



Podobné ilustraci

Jednotlivá relé v rámci CUBESERIES CRM

- Řídí napětí v rozsahu 12 - 110 V DC a 24 - 230 V AC
- 4 přepínací kontakt (7 A)
- Bez testovacího tlačítka s barevnými zaslepovacími konektory (AC cívka: oranžová, DC cívka: modrá)

Všeobecné objednací údaje

Verze	CUBESERIES, Relé, Počet kontaktů: 4, CO contact AgNi, Jmenovité řídicí napětí: 220 V DC, Trvalý proud: 7 A, Zásuvné připojení Plug-in, Testovací tlačítko k dispozici: No
Číslo objednávky	3194270000
Typ	CRM40220
GTIN (EAN)	4099987981750
Množství	10 items

Technické údaje

Osvědčení

Schválení



ROHS	Shoda
UL File Number Search	Web UL
Č. osvědčení (cURus)	E223474

Rozměry a hmotnosti

Hloubka	35.5 mm	Hloubka (v palcích)	1.3976 inch
Výška	27.4 mm	Výška (v palcích)	1.0787 inch
Šířka	21 mm	Šířka (v palcích)	0.8268 inch
Čistá hmotnost	32 g		

Teploty

Skladovací teplota	-40 °C...85 °C	Okolní teplota	-40 °C...70 °C
Provozní teplota		Vlhkost	Rel. vlhkost 25 °C / 95 %, bez kondenzace

Jmenovité údaje UL

Č. osvědčení (cURus)	E223474
----------------------	---------

Řídící strana

Jmenovité řídicí napětí	220 V DC	Jmenovitý proud DC	8.3 mA
Jmenovité výkonové údaje	0.9 W	Odpor cívky	54000 Ω ± 10 %
Ukazatel stavu	Ne		

Strana zátěže

Rated switching voltage	250 V AC	Trvalý proud	7 A
Max. četnost spínání při jmenovité zátěži 0.1 Hz		Max. spínací napětí, AC	250 V
Špičkový proud	16 A / 20 ms	AC spínací výkon (odporový), max.	1500
DC spínací výkon (odporový), max.	168 W @ 24 V	Odložení zapnutí	≤ 15 ms
Odložení vypnutí	≤ 9 ms	Min. spínací proud	5 mA
Typ kontaktu	4 CO contact (AgNi)	Mechanická životnost	2 x 10 ⁷ spínacích cyklů
Min. spínací výkon	10 mA @ 12 V, 100 mA @ 5 V		

Obecné údaje

Provozní nadmořská výška	≤ 2000 m, nad hladinou moře	Testovací tlačítko k dispozici	No
Indikátor pozice mechanického přepínače	Ano	Barevný	Transparentní
Klasifikace hořlavosti UL 94	V-2		

Koordinace izolace

Jmenovité napětí	250 V	Závažnost znečištění	2
Kategorie rázového napětí	II	Uvolnění a povrchové vzdálenosti, kontrolní strana - strana zátěže	≥ 3.2 mm

Technické údaje

Dielektrická pevnost, kontrolní strana - strana zátěže	2,5 kVeff / 1 min.	Dielektrická pevnost sousedních kontaktů	2 kVef / 1 min
Dielektrická pevnost otevřeného kontaktu	1,5 kVef / 1 min.	Impulse withstand voltage	4 kV (1.2/50 µs)
Stupeň krytí	IP40		

Další detaily o certifikacích / normách

Č. osvědčení (CSA)	607178-80219312	Č. osvědčení (cURus)	E223474
--------------------	-----------------	----------------------	---------

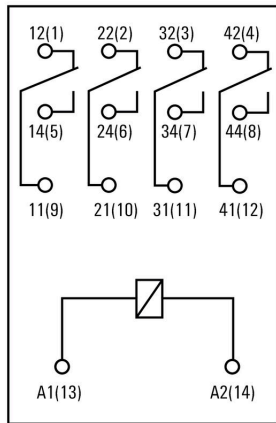
Data připojení

Metoda připojení vodiče	Zásuvné připojení Plug-in	Rozteč v mm (P)	5.00 mm
-------------------------	---------------------------	-----------------	---------

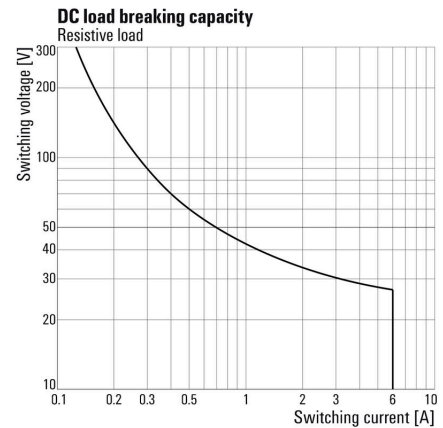
Klasifikace

ETIM 8.0	EC001437	ETIM 9.0	EC001437
ETIM 10.0	EC001437	ECLASS 14.0	27-37-16-01
ECLASS 15.0	27-37-16-01		

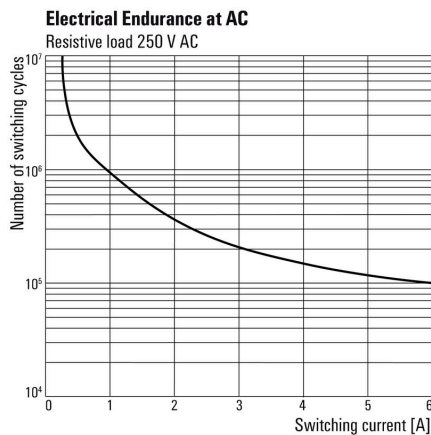
Connection diagram



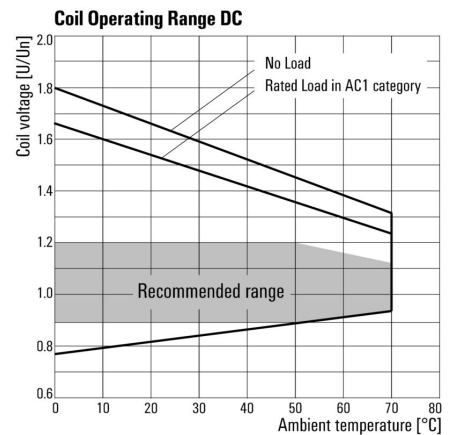
Graph



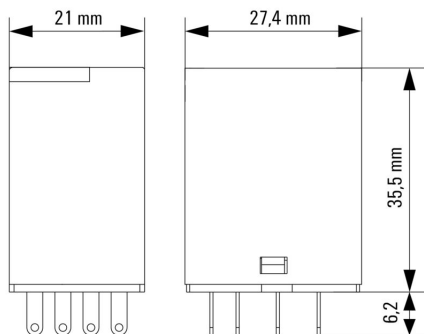
Graph



Graph



Dimensional drawing



Miscellaneous

Type code CUBESERIES relay versions



Type codes

Příslušenství

Bezpečnostní moduly



Všeobecné objednací údaje

Typ	CXX D 21N	Verze	
Číslo	3053270000		CUBESERIES, Nulová dioda, Jmenovité řídicí napětí: 6...230 V DC,
objednávky			Zásuvné připojení Plug-in
GTIN (EAN)	4099987023092		
Množství	20 ST		

LED a nulová dioda



Všeobecné objednací údaje

Typ	CXX LD 41G	Verze	
Číslo	3053310000		CUBESERIES, LED modul s ochrannou diodou, Jmenovité řídicí napětí:
objednávky			6...24 V DC, Zásuvné připojení Plug-in
GTIN (EAN)	4099987023115		
Množství	20 ST		
Typ	CXX LD 41R	Verze	
Číslo	3053290000		CUBESERIES, LED modul s ochrannou diodou, Jmenovité řídicí napětí:
objednávky			6...24 V DC, Zásuvné připojení Plug-in
GTIN (EAN)	4099987023108		
Množství	20 ST		

CRM40220

Weidmüller Interface GmbH & Co. KG
Klingenbergstraße 26
D-32758 Detmold
Germany

www.weidmueller.com

Příslušenství

LED



Všeobecné objednací údaje

Typ	CXX L 61G	Verze
Číslo	3053420000	CUBESERIES, LED modul, Jmenovité řídicí napětí: 6...24 V UC,
objednávky		Zásuvné připojení Plug-in
GTIN (EAN)	4099987023207	
Množství	20 ST	
Typ	CXX L 61R	Verze
Číslo	3053410000	CUBESERIES, LED modul, Jmenovité řídicí napětí: 6...24 V UC,
objednávky		Zásuvné připojení Plug-in
GTIN (EAN)	4099987023191	
Množství	20 ST	

Reléové patice



Reléové zásuvky pro relé CUBESERIES CRM

- Verze 4 výstupů CO pro 2 relé CO a 4 relé CO
- Šroubové připojení a připojení PUSH IN
- Zásuvky PUSH IN s širokým tlakem pro šroubováky do velikosti čepele 1,0 x 5,5 mm.
- Různé možnosti propojení
- Odpovídající příslušenství, jako jsou propojení, přidržovací spona a LED moduly

Všeobecné objednací údaje

Typ	CSM P 4CO	Verze
Číslo	3053140000	CUBESERIES, Reléová patice, Počet kontaktů: 4, CO contact, Trvalý
objednávky		proud: 8 A, PUSH IN
GTIN (EAN)	4099987022965	
Množství	10 ST	
Typ	CSM S 4CO	Verze
Číslo	3053160000	CUBESERIES, Reléová patice, Počet kontaktů: 4, CO contact, Trvalý
objednávky		proud: 6 A, Šroubové připojení
GTIN (EAN)	4099987022989	
Množství	10 ST	

Příslušenství

Propojky



Všeobecné objednací údaje

Typ	CXM CCP 2P BL	Verze
Číslo	3053230000	CUBESERIES, Propojovací připojení
objednávky		
GTIN (EAN)	4099987023054	
Množství	20 ST	
Typ	CXM CCP 2P RD	Verze
Číslo	3053220000	CUBESERIES, Propojovací připojení
objednávky		
GTIN (EAN)	4099987023047	
Množství	20 ST	
Typ	CXM CCP 8P BL	Verze
Číslo	3053210000	CUBESERIES, Propojovací připojení
objednávky		
GTIN (EAN)	4099987023030	
Množství	10 ST	
Typ	CXM CCP 8P RD	Verze
Číslo	3053200000	CUBESERIES, Propojovací připojení
objednávky		
GTIN (EAN)	4099987023023	
Množství	10 ST	
Typ	CXM CCS 6P GY	Verze
Číslo	3053180000	CUBESERIES, Propojovací připojení
objednávky		
GTIN (EAN)	4099987023009	
Množství	2 ST	

Úchytné spony



Přídržné svorky pro relé CUBESERIES CRI.

Plastová příchytná spona:

- S funkcí vysouvání relé
- Označování otvorů pro značkovače MultiFit
- Vhodné na relé s testovacím tlačítkem i bez něj

Kovová příchytná spona:

- Pro pevné uchycení relé v zásuvce

Příslušenství

Všeobecné objednací údaje

Typ	CXM CLIP P	Verze
Číslo	3053240000	CUBESERIES, Přichytka
objednávky		
GTIN (EAN)	4099987023061	
Množství	10 ST	
Typ	CXM CLIP M	Verze
Číslo	3053190000	CUBESERIES, Přichytka
objednávky		
GTIN (EAN)	4099987023016	
Množství	25 ST	

Propojky



Křížové propojení zásuvek v rámci D-SERIES CRI.

- Verze s červeným a modrým plastem pro kódování potenciálu

Verze pro zásuvky PUSH IN:

- Propojení 8 pinů pro A1 a A2 cívky
- Dvoupólová propojka pro připojení k sousedním zásuvkám
- Dvoupólová propojka pro připojení výstupních kanálů v rámci jedné zásuvky

Verze pro šroubovací zásuvky:

- Křížové propojení s 8 piny pro zapojení do sousedních zásuvek

Všeobecné objednací údaje

Typ	CXX JMP 2P BL	Verze
Číslo	3053260000	CUBESERIES, Propojovací připojení
objednávky		
GTIN (EAN)	4099987023085	
Množství	30 ST	
Typ	CXX JMP 2P RD	Verze
Číslo	3053250000	CUBESERIES, Propojovací připojení
objednávky		
GTIN (EAN)	4099987023078	
Množství	30 ST	