

HDC HQ 4/2 MC VE100

Weidmüller Interface GmbH & Co. KG

Klingenbergstraße 26

D-32758 Detmold

Germany

www.weidmueller.com



Řada HQ - skvělé vlastnosti v kompaktním designu. Elektrické hodnoty mluví za sebe. Také můžete použít osvědčené krimpovací kontakty HD a HX.

Úroveň vodičového připojení je navržena pro krimpovací kontakty. Osvědčené připojení krimpováním je již deseti-letí standardem.

Krimpovací kontakty nejsou součástí dodávky vložek.

Počet pólů: 4/2 (+PE)

Jmenovitý proud: 40/10 A

Jmenovité napětí: 690 / 250 V

Jmenovité napětí podle UL/CSA: 600 V AC/DC

Všeobecné objednací údaje

Verze	HDC vložka, Zástrčný, 690 V, 40 A, Počet pólů: 6, Nalisované připojení, Instalační velikost: HQ
Číslo objednávky	3194210000
Typ	HDC HQ 4/2 MC VE100
GTIN (EAN)	4099987981682
Množství	100 items

HDC HQ 4/2 MC VE100

Weidmüller Interface GmbH & Co. KG
Klingenbergstraße 26
D-32758 Detmold
Germany

www.weidmueller.com

Technické údaje

Rozměry a hmotnosti

Hloubka	41.6 mm	Hloubka (v palcích)	1.6378 inch
Výška	48 mm	Výška (v palcích)	1.8898 inch
Šířka	22.4 mm	Šířka (v palcích)	0.8819 inch
Délka	41.6 mm	Délka (v palcích)	1.6378 inch
Čistá hmotnost	20.24 g		

Teploty

Mezní teplota -40 °C ... 125 °C

Shoda produktu s prostředím

Chemická odolnost	Látka	Aceton
	Chemická odolnost	Odolné
	Látka	Amoniak, vodný
	Chemická odolnost	Podmíněně odolné
	Látka	Benzín
	Chemická odolnost	Odolné
	Látka	Benzen
	Chemická odolnost	Odolné
	Látka	Dieselový olej
	Chemická odolnost	Podmíněně odolné
	Látka	Kyselina octová, koncentrovaná
	Chemická odolnost	Odolné
	Látka	Hydroxid draselný
	Chemická odolnost	Podmíněně odolné
	Látka	Metanol
	Chemická odolnost	Podmíněně odolné
	Látka	Motorový olej
Chemická odolnost	Podmíněně odolné	
Látka	Louh, rozředěný	
Chemická odolnost	Odolné	
Látka	Hydrochlorofluorouhlíky	
Chemická odolnost	Podmíněně odolné	
Látka	Venkovní použití	
Chemická odolnost	Podmíněně odolné	

Rozměry

Šířka	22.4 mm	Celková délka základny	41.6 mm
Výška konektoru samce	48 mm		

Všeobecné údaje

Počet pólů	6	Zapojovací cykly, stříbrné	≥ 500
Zapojovací cykly, zlaté	≥ 500	Typ připojení	Nalisované připojení
Instalační velikost	HQ	Klasifikace hořlavosti UL 94	V-0
Objemový odpor	≤1 mΩ, ≤4 mΩ	Barevný	Běžová
Odpor izolace	1010 Ω	Izolační materiál	PC vyztužené skelným vláknem (uvedeno v seznamu UL a certifikováno k provozu na železnici)
Skupina izolačního materiálu	IIIa	Typ	Zástrčný
Závažnost znečištění	3	Základní materiál	Slitina mědi
Řada	HQ	Jmenovité napětí (DIN EN 61984)	690 V

Datum vytvoření 24.02.2026 11:52:22 MEZ

Stav katalogu / Nákresy

HDC HQ 4/2 MC VE100

Weidmüller Interface GmbH & Co. KG
Klingenbergstraße 26
D-32758 Detmold
Germany

www.weidmueller.com

Technické údaje

Jmenovité napětí: podle UL/CSA	600 V AC/DC	Jmenovité rázové napětí (DIN EN 61984)	6 kV
Jmenovitý proud (DIN EN 61984)	40 A	Neobsahuje halogeny	false
Nízká kouřivost podle DIN EN 45545-2	Ano	BG	HQ
Počet signálních kontaktů	2	Signální kontakt, typ	HD
Počet silových kontaktů	4	Silový kontakt, typ	HX

Připojení datové, uzemnění

Typ připojení PE	Nalisované připojení	Délka odizolování - ochranné zemnicí připojení	9 mm
Jmenovitý průřez	6 mm ²	Průřez vodiče, AWG (uzemnění), min.	AWG 16
Průřez vodiče, AWG (uzemnění), max.	AWG 10		

Signální kontakt

Typ připojení, signální	Nalisované připojení	Počet pólů, signální	2
Upínací rozsah, signální kontakt, max.	2.5 mm ²	Upínací rozsah, signální kontakt, min.	0.14 mm ²
Délka odizolování, signální	8 mm	Jmenovité napětí (DIN EN 61984), signální kontakt	250 V
Jmenovité rázové napětí (DIN EN 61984), signální	4 kV	Jmenovitý proud (DIN EN 61984), signální	10 A

Silový kontakt

Typ připojení, silový kontakt	Nalisované připojení	Počet pólů, silový kontakt	4
Délka odizolování, silový kontakt	9 mm	Upínací rozsah, silový kontakt, max.	6 mm ²
Upínací rozsah, silový kontakt, min.	1.5 mm ²	Jmenovité napětí (DIN EN 61984), silový kontakt	690 V
Jmenovité rázové napětí (DIN EN 61984), silový kontakt	6 kV	Jmenovitý proud (DIN EN 61984), silový kontakt	40 A

Verze

Průřez propojení AWG, max.	AWG 10	Délka odizolování, jmenovité připojení	9 mm
Typ připojení	Nalisované připojení	Instalační velikost	HQ
Objemový odpor	≤1 mΩ, ≤4 mΩ	Průřez propojení AWG, min.	AWG 16
Průřez připojení vodičů, jemně stáčené, max.	6 mm ²	Průřez připojení vodičů, jemně stáčené, min.	1.5 mm ²
Průřez vodiče, max.	6 mm ²	Průřez vodiče, min.	1.5 mm ²
Základní materiál	Slitina mědi	BG	HQ

Klasifikace

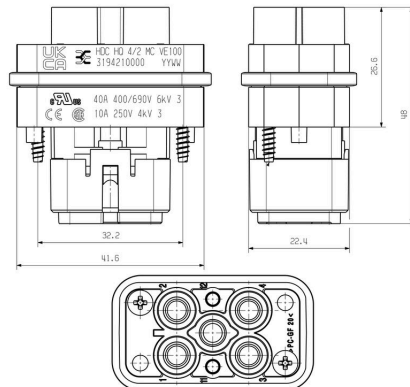
ETIM 8.0	EC000438	ETIM 9.0	EC000438
ETIM 10.0	EC000438	ECLASS 14.0	27-44-02-05
ECLASS 15.0	27-44-02-05		

HDC HQ 4/2 MC VE100

Weidmüller Interface GmbH & Co. KG
Klingenbergstraße 26
D-32758 Detmold
Germany

Nákresy

www.weidmueller.com



HDC HQ 4/2 MC VE100

Weidmüller Interface GmbH & Co. KG
 Klingenbergstraße 26
 D-32758 Detmold
 Germany

www.weidmueller.com

Příslušenství

Plochý šroubovák



VDE izolovaný plochý šroubovák, SDI DIN 7437, ISO 2380/2, výstup podle DIN 5264, ISO 2380/1. Rukojeť SoftFinish

Všeobecné objednací údaje

Typ	SDIS 0.6X3.5X100	Verze	
Číslo	9008390000	Šroubovák, Šroubovák	
objednávky			
GTIN (EAN)	4032248056354		
Množství	1 ST		
Typ	SDS 0.6X3.5X100	Verze	
Číslo	9008330000	Šroubovák, Šroubovák	
objednávky			
GTIN (EAN)	4032248056286		
Množství	1 ST		

Křížový šroubovák, Phillips



Křížový šroubovák pro šrouby Phillips, izolovaný dle VDE, SDIK PH DIN 7438, ISO 8764/2-PH, výstup podle normy ISO 8764-PH, rukojeť SoftFinish

Všeobecné objednací údaje

Typ	SDIK PH0	Verze	
Číslo	9008560000	Šroubovák, Šroubovák	
objednávky			
GTIN (EAN)	4032248056552		
Množství	1 ST		
Typ	SDK PH0	Verze	
Číslo	9008470000	Šroubovák, Šroubovák	
objednávky			
GTIN (EAN)	4032248056460		
Množství	1 ST		

HDC HQ 4/2 MC VE100

Weidmüller Interface GmbH & Co. KG
Klingenbergstraße 26
D-32758 Detmold
Germany

www.weidmueller.com

Příslušenství

Crimping tools



Krimpovací kleště pro točené kontakty

- Ráčna zaručuje přesné krimpování
- Možnost uvolnění v případě chybné manipulace
- Se zářezkou pro přesné polohování kontaktů.

Všeobecné objednací údaje

Typ	CTIN CM 1.6/2.5	Verze
Číslo	9205430000	Nástroj k nalisování koncovek, Nástroj k nalisování kontaktů,
objednávky		0.14mm ² , 6mm ² , 4-drážkové krimpování
GTIN (EAN)	4032248733446	
Množství	1 ST	

Nástroje na vyjmutí kontaktu



Weidmüller nabízí celou řadu krimpovacího nářadí, nástrojů na rozepínání kontaktů a optických nástrojů.

Všeobecné objednací údaje

Typ	REMOVAL TOOL HD	Verze
Číslo	1866730000	Nářadí, Nástroj na vyjmutí kontaktu
objednávky		
GTIN (EAN)	4032248437054	
Množství	1 ST	

Krimpovací kontakty HX



Krimpované spoje poskytují elektrické a mechanické spojení mezi vodičem a kontaktem, které je bezpečné a spolehlivé. Optimální krimpované připojení je plynotěsné a odolné proti korozi.

HDC HQ 4/2 MC VE100

Weidmüller Interface GmbH & Co. KG
Klingenbergstraße 26
D-32758 Detmold
Germany

www.weidmueller.com

Příslušenství

Všeobecné objednací údaje

Typ	HDC C HX BM1.5AG	Verze
Číslo	1002950000	Zátěžové konektory, Nalisovaný kontakt, MixMate, Zásuvka, Průřez
objednávky		vodiče, max.: 1.5, soustružené, Slitina mědi
GTIN (EAN)	4032248697236	
Množství	25 ST	
Typ	HDC C HX BM2.5AG	Verze
Číslo	1002960000	Zátěžové konektory, Nalisovaný kontakt, MixMate, Zásuvka, Průřez
objednávky		vodiče, max.: 2.5, soustružené, Slitina mědi
GTIN (EAN)	4032248697243	
Množství	25 ST	
Typ	HDC C HX BM4.0AG	Verze
Číslo	1002970000	Zátěžové konektory, Nalisovaný kontakt, HQ, MixMate, Zásuvka,
objednávky		Průřez vodiče, max.: 4, soustružené, Slitina mědi
GTIN (EAN)	4032248697250	
Množství	25 ST	
Typ	HDC C HX BM6.0AG	Verze
Číslo	1002980000	Zátěžové konektory, Nalisovaný kontakt, MixMate, Zásuvka, Průřez
objednávky		vodiče, max.: 6, soustružené, Slitina mědi
GTIN (EAN)	4032248697267	
Množství	25 ST	

Krimpovací kontakty HD



Krimpané spoje poskytují elektrické a mechanické spojení mezi vodičem a kontaktem, které je bezpečné a spolehlivé. Optimální krimpované připojení je plynotěsné a odolné proti korozi.

Všeobecné objednací údaje

Typ	HDC-C-HD-BM0.14-0.37AG	Verze
Číslo	1651570000	Zátěžové konektory, Nalisovaný kontakt, HD, HDD, HQ, MixMate,
objednávky		Zásuvka, Průřez vodiče, max.: 0.37, soustružené, Slitina mědi
GTIN (EAN)	4008190400248	
Množství	100 ST	
Typ	HDC-C-HD-BM0.5AG	Verze
Číslo	1651580000	Zátěžové konektory, Nalisovaný kontakt, HD, HDD, HQ, MixMate,
objednávky		Zásuvka, Průřez vodiče, max.: 0.5, soustružené, Slitina mědi
GTIN (EAN)	4008190400255	
Množství	100 ST	
Typ	HDC-C-HD-BM0.75-1.00AG	Verze
Číslo	1601760000	Zátěžové konektory, Nalisovaný kontakt, HD, HDD, HQ, MixMate,
objednávky		Zásuvka, Průřez vodiče, max.: 1, soustružené, Slitina mědi
GTIN (EAN)	4008190158354	
Množství	100 ST	

HDC HQ 4/2 MC VE100

Weidmüller Interface GmbH & Co. KG
Klingenbergstraße 26
D-32758 Detmold
Germany

www.weidmueller.com

Příslušenství

Typ	HDC-C-HD-BM1.5AG	Verze
Číslo	165160000	Zátěžové konektory, Nalisovaný kontakt, HD, HDD, HQ, MixMate,
objednávky		Zásuvka, Průřez vodiče, max.: 1.5, soustružené, Slitina mědi
GTIN (EAN)	4008190400279	
Množství	100 ST	
Typ	HDC-C-HD-BM2.5AG	Verze
Číslo	165161000	Zátěžové konektory, Nalisovaný kontakt, HD, HDD, HQ, MixMate,
objednávky		Zásuvka, Průřez vodiče, max.: 2.5, soustružené, Slitina mědi
GTIN (EAN)	4008190400286	
Množství	100 ST	
Typ	HDC-C-HD-BM0.14-0.37AU	Verze
Číslo	165167000	Zátěžové konektory, Nalisovaný kontakt, HD, HDD, HQ, MixMate,
objednávky		Zásuvka, Průřez vodiče, max.: 0.37, soustružené, Slitina mědi
GTIN (EAN)	4008190400347	
Množství	100 ST	
Typ	HDC-C-HD-BM0.5AU	Verze
Číslo	165168000	Zátěžové konektory, Nalisovaný kontakt, HD, HDD, HQ, MixMate,
objednávky		Zásuvka, Průřez vodiče, max.: 0.5, soustružené, Slitina mědi
GTIN (EAN)	4008190400354	
Množství	100 ST	
Typ	HDC-C-HD-BM0.75-1.00AU	Verze
Číslo	165169000	Zátěžové konektory, Nalisovaný kontakt, HD, HDD, HQ, MixMate,
objednávky		Zásuvka, Průřez vodiče, max.: 1, soustružené, Slitina mědi
GTIN (EAN)	4008190400361	
Množství	100 ST	
Typ	HDC-C-HD-BM1.5AU	Verze
Číslo	165170000	Zátěžové konektory, Nalisovaný kontakt, HD, HDD, HQ, MixMate,
objednávky		Zásuvka, Průřez vodiče, max.: 1.5, soustružené, Slitina mědi
GTIN (EAN)	4008190400378	
Množství	100 ST	
Typ	HDC-C-HD-BM2.5AU	Verze
Číslo	165171000	Zátěžové konektory, Nalisovaný kontakt, HD, HDD, HQ, MixMate,
objednávky		Zásuvka, Průřez vodiče, max.: 2.5, soustružené, Slitina mědi
GTIN (EAN)	4008190400385	
Množství	100 ST	

Krimpovací kontakty HX



Krimpované spoje poskytují elektrické a mechanické spojení mezi vodičem a kontaktem, které je bezpečné a spolehlivé. Optimální krimpované připojení je plynotěsné a odolné proti korozi.

Všeobecné objednávací údaje

Typ	HDC C HX SM6.0AG	Verze
Číslo	100294000	Zátěžové konektory, Nalisovaný kontakt, MixMate, Zástrčný, Průřez
objednávky		vodiče, max.: 6, soustružené, Slitina mědi
GTIN (EAN)	4032248697229	
Množství	25 ST	

Datum vytvoření 24.02.2026 11:52:22 MEZ

HDC HQ 4/2 MC VE100

Weidmüller Interface GmbH & Co. KG
Klingenbergstraße 26
D-32758 Detmold
Germany

www.weidmueller.com

Příslušenství

Typ	HDC C HX SM4.0AG	Verze
Číslo	1002930000	Zátěžové konektory, Nalisovaný kontakt, MixMate, Zástrčný, Průřez
objednávky		vodiče, max.: 4, soustružené, Slitina mědi
GTIN (EAN)	4032248697212	
Množství	25 ST	
Typ	HDC C HX SM2.5AG	Verze
Číslo	1002920000	Zátěžové konektory, Nalisovaný kontakt, MixMate, Zástrčný, Průřez
objednávky		vodiče, max.: 2.5, soustružené, Slitina mědi
GTIN (EAN)	4032248697106	
Množství	25 ST	
Typ	HDC C HX SM10.0AG	Verze
Číslo	1526150000	Zátěžové konektory, Nalisovaný kontakt, HQ, Zástrčný, Průřez vodiče,
objednávky		max.: 8, soustružené, Slitina mědi
GTIN (EAN)	4050118332131	
Množství	25 ST	
Typ	HDC C HX SM1.5AG	Verze
Číslo	1002910000	Zátěžové konektory, Nalisovaný kontakt, MixMate, Zástrčný, Průřez
objednávky		vodiče, max.: 1.5, soustružené, Slitina mědi
GTIN (EAN)	4032248697090	
Množství	25 ST	
Typ	HDC C HX BM10.0AG	Verze
Číslo	1526190000	Zátěžové konektory, Nalisovaný kontakt, HQ, Zásuvka, Průřez vodiče,
objednávky		max.: 8, soustružené, Slitina mědi
GTIN (EAN)	4050118332087	
Množství	25 ST	

Krimpovací kontakty HD



Krimpované spoje poskytují elektrické a mechanické spojení mezi vodičem a kontaktem, které je bezpečné a spolehlivé. Optimální krimpované připojení je plynotěsné a odolné proti korozi.

Všeobecné objednávací údaje

Typ	HDC-C-HD-SM2.5AU	Verze
Číslo	1651660000	Zátěžové konektory, Nalisovaný kontakt, HD, HDD, HQ, MixMate,
objednávky		Zástrčný, Průřez vodiče, max.: 2.5, soustružené, Slitina mědi
GTIN (EAN)	4008190400330	
Množství	100 ST	
Typ	HDC-C-HD-SM2.5AG	Verze
Číslo	1651560000	Zátěžové konektory, Nalisovaný kontakt, HD, HDD, HQ, MixMate,
objednávky		Zástrčný, Průřez vodiče, max.: 2.5, soustružené, Slitina mědi
GTIN (EAN)	4008190400231	
Množství	100 ST	
Typ	HDC-C-HD-SM1.5AU	Verze
Číslo	1651650000	Zátěžové konektory, Nalisovaný kontakt, HD, HDD, HQ, MixMate,
objednávky		Zástrčný, Průřez vodiče, max.: 1.5, soustružené, Slitina mědi
GTIN (EAN)	4008190400323	
Množství	100 ST	

HDC HQ 4/2 MC VE100

Weidmüller Interface GmbH & Co. KG
 Klingenbergstraße 26
 D-32758 Detmold
 Germany

www.weidmueller.com

Příslušenství

Typ	HDC-C-HD-SM1.5AG	Verze
Číslo	1651550000	Zátěžové konektory, Nalisovaný kontakt, HD, HDD, HQ, MixMate,
objednávky		Zástrčný, Průřez vodiče, max.: 1.5, soustružené, Slitina mědi
GTIN (EAN)	4008190400224	
Množství	100 ST	
Typ	HDC-C-HD-SM0.75-1.00AU	Verze
Číslo	1651640000	Zátěžové konektory, Nalisovaný kontakt, HD, HDD, HQ, MixMate,
objednávky		Zástrčný, Průřez vodiče, max.: 1, soustružené, Slitina mědi
GTIN (EAN)	4008190400316	
Množství	100 ST	
Typ	HDC-C-HD-SM0.75-1.00AG	Verze
Číslo	1601750000	Zátěžové konektory, Nalisovaný kontakt, HD, HDD, HQ, MixMate,
objednávky		Zástrčný, Průřez vodiče, max.: 1, soustružené, Slitina mědi
GTIN (EAN)	4008190134280	
Množství	100 ST	
Typ	HDC-C-HD-SM0.5AU	Verze
Číslo	1651630000	Zátěžové konektory, Nalisovaný kontakt, HD, HDD, HQ, MixMate,
objednávky		Zástrčný, Průřez vodiče, max.: 0.5, soustružené, Slitina mědi
GTIN (EAN)	4008190400309	
Množství	100 ST	
Typ	HDC-C-HD-SM0.5AG	Verze
Číslo	1651530000	Zátěžové konektory, Nalisovaný kontakt, HD, HDD, HQ, MixMate,
objednávky		Zástrčný, Průřez vodiče, max.: 0.5, soustružené, Slitina mědi
GTIN (EAN)	4008190400200	
Množství	100 ST	
Typ	HDC-C-HD-SM0.14-0.37AU	Verze
Číslo	1651620000	Zátěžové konektory, Nalisovaný kontakt, HD, HDD, HQ, MixMate,
objednávky		Zástrčný, Průřez vodiče, max.: 0.37, soustružené, Slitina mědi
GTIN (EAN)	4008190400293	
Množství	100 ST	
Typ	HDC-C-HD-SM0.14-0.37AG	Verze
Číslo	1651520000	Zátěžové konektory, Nalisovaný kontakt, HD, HDD, HQ, MixMate,
objednávky		Zástrčný, Průřez vodiče, max.: 0.37, soustružené, Slitina mědi
GTIN (EAN)	4008190400194	
Množství	100 ST	