

SAIL-M12W-4S5.0LBSN0.5**Weidmüller Interface GmbH & Co. KG**

Klingenbergstraße 26

D-32758 Detmold

Germany

www.weidmueller.com**Všeobecné objednací údaje**

Verze	Vedení senzoru/aktoru, jeden konec bez konektoru, M12, Počet pólů : 4, 5 m, pin, 90°, Stíněný: Ano, LED: Ne, Materiál pláště: Polyolefin, molekulárně provázaný, Halogen: Ne, bez halogenů, podle IEC 60754
Číslo objednávky	3165980500
Typ	SAIL-M12W-4S5.0LBSN0.5
GTIN (EAN)	4099987877305
Množství	1 items

SAIL-M12W-4S5.0LBSN0.5

Weidmüller Interface GmbH & Co. KG
 Klingenbergstraße 26
 D-32758 Detmold
 Germany

www.weidmueller.com

Technické údaje

Rozměry a hmotnosti

Čistá hmotnost 400 g

Technické specifikace kabelu

Délka kabelu	5 m	Barva opláštění	černá
Odolnost vůči olejům	v souladu s IEC 60811:404	Vhodné pro nosiče kabelů	Ne
Průřez jádra	0.5 mm ²	Stíněný	Ano
Halogen	Ne, bez halogenů, podle IEC 60754	Izolace	Polyolefin
Odolnost proti šíření ohně	According to EN 45545, HL1 - HL3, Podle NFPA 130	Materiál pláště	Polyolefin, molekulárně provázaný
Konfigurovatelná délka kabelu	Ne	Hybridní kabel	Ne
Zesítněné vyzařování	Ano	Odolnost proti zkrutu	360 °/m
Teplotní rozpětí, stacionární	-40...125 °C	Odolné vůči perlám kovu ze svařování	Ne
Počet pólů	4	Vnější průměr	5.7 mm ± 0.2 mm

Všeobecné technické údaje

Kódování	A-kódování	Připojovací závit	M12
Povrch kontaktu	Pozlacené	LED	Ne
Verze	pin, 90°	Hlavní materiál krytu	PUR
Materiál kontaktu	CuZn35PB2	Jmenovité napětí	250 V
Jmenovitý proud	4 A	Stupeň krytí	IP 65, IP66, IP67, IP68, přišroubované
Materiál kroužku se závitem	Mosaz poniklovaná	Rozsah teplot krytu	-25...+80 °C

Standardy

Standardní konektor IEC 61076-2-101

Konektor, pravý

Zástrčka vpravo volný konec vodiče

Konektor, vlevo

Zástrčka vlevo konektoru, M12, A-kódování, Počet pólů: 4, Kontakt samec, S úhlem 0°, stíněné

Klasifikace

ETIM 8.0	EC001855	ETIM 9.0	EC001855
ETIM 10.0	EC001855	ECLASS 14.0	27-06-03-11
ECLASS 15.0	27-06-03-11		

SAIL-M12W-4S5.0LBSN0.5

Weidmüller Interface GmbH & Co. KG
Klingenbergstraße 26
D-32758 Detmold
Germany

www.weidmueller.com

Nákresy

Rozměrový výkres

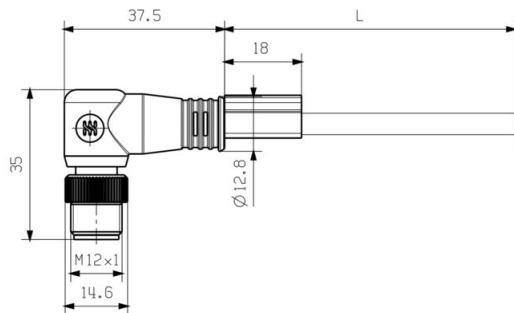


Schéma pólů

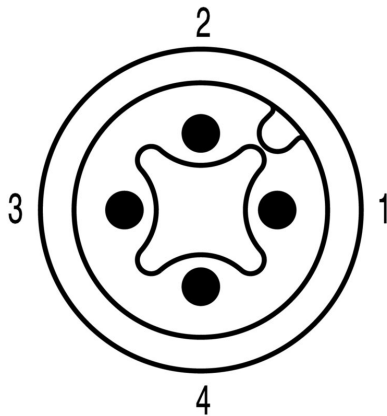
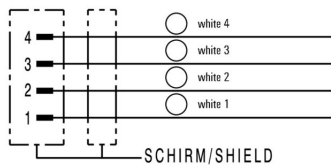


Schéma připojení



Ideální nástroj: Screwty® s momentovou funkcí



Light, securely screwed-in round plug-in connectors. Screwty set DM / VPE: 1 / Order No.: 1920000000 Adapters: M12, M12 F, M8, M8 F

SAIL-M12W-4S5.0LBSN0.5

Weidmüller Interface GmbH & Co. KG
Klingenbergstraße 26
D-32758 Detmold
Germany

www.weidmueller.com

Příslušenství

Nástroje na řezání



Řezací nástroje na vodiče s vnějším průměrem do 8 mm, 12 mm, 14 mm a 22 mm. Speciální tvar čepele umožňuje řezání měděných a hliníkových vodičů bez roztřepení a s použitím minimální fyzické námahy. Řezné nástroje (KT 8 až KT 22) jsou rovněž vybaveny ochrannou izolací do 1 000 V testovanou podle VDE a GS v souladu s normou EN/IEC 60900.

Všeobecné objednací údaje

Typ	KT 8	Verze	
Číslo	9002650000	Nástroje na řezání, Řezací nástroj k jednoručnímu ovládání	
objednávky			
GTIN (EAN)	4008190020163		
Množství	1 ST		

Nářadí



Odstraňovač pláště PVC kabelů

Všeobecné objednací údaje

Typ	AM 12	Verze	
Číslo	9030060000	Nářadí, Nástroje na odstranění opláštění	
objednávky			
GTIN (EAN)	4008190337827		
Množství	1 ST		

Screwty® nástroj na kabelové průchodky s funkcí utahovacího momentu



Ideální nástroj pro jakoukoliv práci
Screwty® je ideální, všestranný nástroj pro utahování všech běžných kabelů snímačů a akčních členů. I těžko přístupné kulaté konektory jsou se Screwty® nadosah. Jednoduchý otáčivý moment utáhne a povolí konektory bez potřeby nadměrné síly. Screwty® je jedinečné a celkové řešení, protože je lze použít s většinou kabelů a konektorů od jiných prodejců (přes 90 %). Screwty® se skládá z rukojeti a tradičního 1/4" adaptéru. Lze je tedy použít pro všechny velikosti: pro kulaté konektory M12 a M8, pro varianty M12F a M8F a pro přizpůsobitelné konektory samce a samice.

SAIL-M12W-4S5.0LBSN0.5

Weidmüller Interface GmbH & Co. KG
Klingenbergstraße 26
D-32758 Detmold
Germany

www.weidmueller.com

Příslušenství

Všeobecné objednací údaje

Typ	SCREWTY-M12-DM	Verze	
Číslo	1900001000		Cable gland tool for moulded M12 lines
objednávky			
GTIN (EAN)	4032248436408		
Množství	1 ST		
Typ	SAI-SCREWTY BOX	Verze	
Číslo	1939180000		Bolting tool
objednávky			
GTIN (EAN)	4032248615506		
Množství	1 ST		

Nářadí



- Odizolovací nástroje s automatickým nastavením
- Na pružné a pevné vodiče
- Vhodné pro strojírenství, železnice, větrné elektrárny, robotiku, ochranu proti výbuchům a také námořní, pobřežní a lodní sektory
- Délka odizolování je nastavitelná pomocí koncové zarážky
- Automatické otevření upínacích čelistí po odizolování
- Žádné větvení jednotlivých vodičů
- Nastavitelné pro různé tloušťky izolace
- Kabely s dvojitou izolací ve dvou pracovních krocích bez zvláštních úprav
- Žádná vůle v samočinně seřizované řezací jednotce
- Dlouhá životnost
- Optimalizovaný ergonomický design

Všeobecné objednací údaje

Typ	STRIPPER 6-16 RED-LINE	Verze	
Číslo	9203110000		Stripping and cutting tool
objednávky			
GTIN (EAN)	4032248541423		
Množství	1 ST		

Prázdné



TM-I je uznávaný a akreditovaný typ značek pro dopravní strojírenství. K dispozici jsou různé délky štítků pro jednotlivá značení s dlouhými znakovými řetězci. Snadné oddělení a instalace díky poli projektové značky. Předpřipojení pouzder a doplnění štítků poskytují dokonalou všestrannost

Speciální okraj TM-I usnadňuje instalaci a zabezpečuje pevné umístění. Jsou kompatibilní s mnoha komerčně dostupnými pouzdry. Díky formátu MultiCard lze označovat štítky rychle a pohodlně pomocí laserové tiskárny PrintJet CONNECT, plotteru nebo pera STI.

- Snadné oddělení a instalace díky poli projektové značky.
- Uznávaná a akreditovaná značka pro dopravní strojírenství
- Předpřipojení pouzder a doplnění štítků poskytují dokonalou všestrannost
- Nehodí se pro značení pomocí inkoustu P-ink nebo STI fixu při použití s CLI T obaly

Pro vlastní potisk: Prosíme zašlete nám soubor pro náš software na značení M-Print PRO nebo M-Print PRO Online (bez instalace) s vašimi požadavky na značení.

Všeobecné objednávací údaje

Typ	TM-I 18 MC NE WS	Verze
Číslo	1718431044	TM-I, Vkládací značky, 1.5 - 22 mm, 18 x 4 mm, Bílá
objednávky		
GTIN (EAN)	4008190349011	
Množství	320 ST	
Typ	TM-I 18 MC NE GE	Verze
Číslo	1718431687	TM-I, Vkládací značky, 1.5 - 22 mm, 18 x 4 mm, Žlutá
objednávky		
GTIN (EAN)	4008190349028	
Množství	320 ST	