

HDC 16B SBU 2M32 BP**Weidmüller Interface GmbH & Co. KG**

Klingenbergstraße 26

D-32758 Detmold

Germany

www.weidmueller.com



Plastové krabice jsou vhodné zejména pro aplikace, kde odolnost kovů není dostatečná. Kromě toho jsou zde uvedené krabice lehčí a o něco levnější než standardní hliníkové skříně. Proto může mít smysl používat plastové krabice tam, kde není třeba taková odolnost materiálů. Těsnost je stále IP65.

Všeobecné objednací údaje

Verze	HDC pouzdra, Instalační velikost: 6, Stupeň krytí: IP65, v zapojeném stavu, Kryt základny, Boční uzamykací svorka na dolní straně, Standardně, Velikost kabelových vstupů: 2*M32, M 32, M 40
Číslo objednávky	3164420000
Typ	HDC 16B SBU 2M32 BP
GTIN (EAN)	4099987800709
Množství	1 items

HDC 16B SBU 2M32 BP

Weidmüller Interface GmbH & Co. KG
Klingenbergstraße 26
D-32758 Detmold
Germany

www.weidmueller.com

Technické údaje

Osvědčení

ROHS	Shoda
------	-------

Rozměry a hmotnosti

Hloubka	132 mm	Hloubka (v palcích)	5.1968 inch
Výška	81.5 mm	Výška (v palcích)	3.2087 inch
Šířka	57 mm	Šířka (v palcích)	2.2441 inch
Rozměr při montáži – šířka	132 mm	Čistá hmotnost	245 g

Teploty

Mezní teplota	-40 °C ... 125 °C
---------------	-------------------

Shoda produktu s prostředím

Stav souladu se směrnicí RoHS	V souladu bez výjimky
REACH SVHC	Ne SVHC nad 0,1 wt%

Obecné údaje

Klasifikace hořlavosti UL 94	V-0	Provedení povrchu	neošetřené
Stupeň krytí	IP65, v zapojeném stavu		

Rozměry

Kabelový vstup	se závitem
----------------	------------

Verze

Velikost kabelových vstupů	2*M32, M 32, M 40	Horní část/dolní část/víčko	dolní část
Kryt	bez krytu	Počet kabelových vstupů nahoře	0
Počet kabelových vstupů ze strany	1	Design pouzdra	Kryt základny
Design zajišťovacího systému	Boční uzamykací svorka na dolní straně	Design	Standardně
Instalační velikost	6	Kabelový vstup	se závitem
Typ	Kryt základny	Verze svorky	Boční uzamykací svorka
Těsnění	NBR	Vnitřní závit	M 32
Barva (RAL)	RAL 9011	BG	6
Vhodné pro systém ModuPlug®	Ne		

Klasifikace

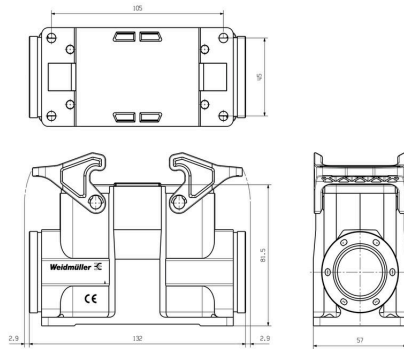
ETIM 8.0	EC000437	ETIM 9.0	EC000437
ETIM 10.0	EC000437	ECLASS 14.0	27-44-02-02
ECLASS 15.0	27-44-02-02		

HDC 16B SBU 2M32 BP

Weidmüller Interface GmbH & Co. KG
Klingenbergstraße 26
D-32758 Detmold
Germany

Nákresy

www.weidmueller.com



HDC 16B SBU 2M32 BP

Weidmüller Interface GmbH & Co. KG
Klingenbergstraße 26
D-32758 Detmold
Germany

www.weidmueller.com

Příslušenství

Kryt, vstup kabelu na straně



Plastové krabice jsou vhodné zejména pro aplikace, kde odolnost kovů není dostatečná. Kromě toho jsou zde uvedené krabice lehčí a o něco levnější než standardní hliníkové skříně. Proto může mít smysl používat plastové krabice tam, kde není třeba taková odolnost materiálů. Těsnost je stále IP65.

Všeobecné objednací údaje

Typ	HDC 40D TSBU 1M32 BP	Verze
Číslo	3107200000	HDC pouzdra, Instalační velikost: 6, Stupeň krytí: IP65, v zapojeném stavu, Kabelový vstup ze strany, Pouzdro zástrčky, Boční uzamykací svorka na dolní straně, vysoký, Velikost kabelových vstupů: M 32, M 40
objednávky		
GTIN (EAN)	4099987172127	
Množství	1 ST	40

Kryt, vstup kabelu na horní straně

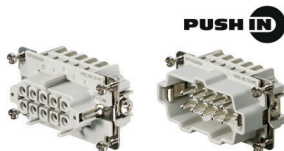


Plastové krabice jsou vhodné zejména pro aplikace, kde odolnost kovů není dostatečná. Kromě toho jsou zde uvedené krabice lehčí a o něco levnější než standardní hliníkové skříně. Proto může mít smysl používat plastové krabice tam, kde není třeba taková odolnost materiálů. Těsnost je stále IP65.

Všeobecné objednací údaje

Typ	HDC 40D TOBU 1M32 BP	Verze
Číslo	3164310000	HDC pouzdra, Instalační velikost: 6, Stupeň krytí: IP65, v zapojeném stavu, Kabelový vstup shora, Pouzdro zástrčky, Boční uzamykací svorka na dolní straně, vysoký, Velikost kabelových vstupů: M 32, M 40
objednávky		
GTIN (EAN)	4099987800181	
Množství	1 ST	40

Velikost 4



PUSH IN je metoda připojení přímým zasunutím. Prefabrikovaný vodič lze zasunout přímo do připojení bez potřeby nářadí.
Počet pólů: 10
Jmenovitý proud: 16 A
Jmenovité napětí: 500 V
Jmenovité napětí podle UL/CSA: 600 V AC/DC

HDC 16B SBU 2M32 BP

Weidmüller Interface GmbH & Co. KG
Klingenbergstraße 26
D-32758 Detmold
Germany

www.weidmueller.com

Příslušenství

Všeobecné objednací údaje

Typ	HDC HE 10 FP	Verze
Číslo	1873540000	HDC vložka, Zásuvka, 500 V, 16 A, Počet pólů: 10, PUSH IN,
objednávky		Instalační velikost: 4
GTIN (EAN)	4032248458158	
Množství	1 ST	
Typ	HDC HE 10 MP	Verze
Číslo	1873550000	HDC vložka, Zástrčný, 500 V, 16 A, Počet pólů: 10, PUSH IN,
objednávky		Instalační velikost: 4
GTIN (EAN)	4032248458165	
Množství	1 ST	

Verze IP68



Kromě rozsáhlé palety krytů nabízí společnost Weidmüller řadu kabelových průchodek pro širokou škálu aplikací. Kabelové průchodky z mosazi, plastu a nerezové oceli splňují nejrůznější třídy ochrany IP, aby byly vhodné pro jakýkoliv průmyslový kryt.

V závislosti na řadě kabelových průchodek a jejich použití jsou kabelové průchodky schváleny a testovány podle norem VDE, UL, UR, cULus, DNV GL nebo EN 45545.

Všeobecné objednací údaje

Typ	VG M32-1/K68	Verze
Číslo	1909880000	VG K (standardní plastová kabelová průchodka), Kabelové těsnění,
objednávky		rovný, M 32, 10 mm, OD min. 15 - OD max. 21 mm, IP54, IP66, IP67,
GTIN (EAN)	4032248536801	IP68 - 5 bar (30 min.), Polyamid 6
Množství	20 ST	