

**HDC 16B SBU 1M32 BP****Weidmüller Interface GmbH & Co. KG**

Klingenbergstraße 26

D-32758 Detmold

Germany

www.weidmueller.com



Plastové krabice jsou vhodné zejména pro aplikace, kde odolnost kovů není dostatečná. Kromě toho jsou zde uvedené krabice lehčí a o něco levnější než standardní hliníkové skříně. Proto může mít smysl používat plastové krabice tam, kde není třeba taková odolnost materiálů. Těsnost je stále IP65.

**Všeobecné objednací údaje**

Verze	HDC pouzdra, Instalační velikost: 6, Stupeň krytí: IP65, v zapojeném stavu, Kryt základny, Boční uzamykací svorka na dolní straně, Standardně, Velikost kabelových vstupů: M 32, M 40
Číslo objednávky	<a href="#">3164410000</a>
Typ	HDC 16B SBU 1M32 BP
GTIN (EAN)	4099987800686
Množství	1 items

## HDC 16B SBU 1M32 BP

**Weidmüller Interface GmbH & Co. KG**  
 Klingenbergstraße 26  
 D-32758 Detmold  
 Germany

www.weidmueller.com

## Technické údaje

### Osvědčení

ROHS Shoda

### Rozměry a hmotnosti

Hloubka	125 mm	Hloubka (v palcích)	4.9212 inch
Výška	81.5 mm	Výška (v palcích)	3.2087 inch
Šířka	57 mm	Šířka (v palcích)	2.2441 inch
Rozměr při montáži - výška	45 mm	Rozměr při montáži - šířka	124.5 mm
Čistá hmotnost	260 g		

### Teploty

Mezní teplota -40 °C ... 125 °C

### Shoda produktu s prostředím

Stav souladu se směrnicí RoHS V souladu bez výjimky  
 REACH SVHC Ne SVHC nad 0,1 wt%

### Obecné údaje

Klasifikace hořlavosti UL 94	V-0	Provedení povrchu	neošetřené
Stupeň krytí	IP65, v zapojeném stavu		

### Rozměry

Kabelový vstup se závitem

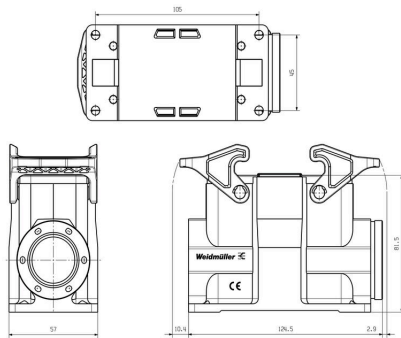
### Verze

Velikost kabelových vstupů	M 32, M 40	Horní část/dolní část/víčko	dolní část
Kryt	bez krytu	Počet kabelových vstupů nahore	0
Počet kabelových vstupů ze strany	1	Design pouzdra	Kryt základny
Design zajišťovacího systému	Boční uzamykací svorka na dolní straně	Design	Standardně
Instalační velikost	6	Kabelový vstup	se závitem
Typ	Kryt základny	Verze svorky	Boční uzamykací svorka
Těsnění	NBR	Vnější závit	M 32
Vnitřní závit	M 32	Barva (RAL)	RAL 9005
BG	6	Vhodné pro systém ModuPlug®	Ano

### Klasifikace

ETIM 8.0	EC000437	ETIM 9.0	EC000437
ETIM 10.0	EC000437	ECLASS 14.0	27-44-02-02
ECLASS 15.0	27-44-02-02		

**Výkres**



## HDC 16B SBU 1M32 BP

**Weidmüller Interface GmbH & Co. KG**  
Klingenbergstraße 26  
D-32758 Detmold  
Germany

www.weidmueller.com

## Příslušenství

### Kryt, vstup kabelu na straně



Plastové krabice jsou vhodné zejména pro aplikace, kde odolnost kovů není dostatečná. Kromě toho jsou zde uvedené krabice lehčí a o něco levnější než standardní hliníkové skříně. Proto může mít smysl používat plastové krabice tam, kde není třeba taková odolnost materiálů. Těsnost je stále IP65.

### Všeobecné objednací údaje

Typ	HDC 40D TSBU 1M32 BP	Verze
Číslo	<a href="#">3107200000</a>	HDC pouzdra, Instalační velikost: 6, Stupeň krytí: IP65, v zapojeném stavu, Kabelový vstup ze strany, Pouzdro zástrčky, Boční uzamykací svorka na dolní straně, vysoký, Velikost kabelových vstupů: M 32, M 40
objednávky		
GTIN (EAN)	4099987172127	
Množství	1 ST	40

### Kryt, vstup kabelu na horní straně

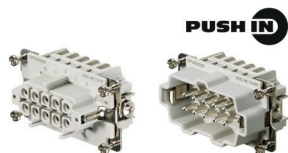


Plastové krabice jsou vhodné zejména pro aplikace, kde odolnost kovů není dostatečná. Kromě toho jsou zde uvedené krabice lehčí a o něco levnější než standardní hliníkové skříně. Proto může mít smysl používat plastové krabice tam, kde není třeba taková odolnost materiálů. Těsnost je stále IP65.

### Všeobecné objednací údaje

Typ	HDC 40D TOBU 1M32 BP	Verze
Číslo	<a href="#">3164310000</a>	HDC pouzdra, Instalační velikost: 6, Stupeň krytí: IP65, v zapojeném stavu, Kabelový vstup shora, Pouzdro zástrčky, Boční uzamykací svorka na dolní straně, vysoký, Velikost kabelových vstupů: M 32, M 40
objednávky		
GTIN (EAN)	4099987800181	
Množství	1 ST	40

### Velikost 4



PUSH IN je metoda připojení přímým zasunutím. Prefabrikovaný vodič lze zasunout přímo do připojení bez potřeby nářadí.  
Počet pólů: 10  
Jmenovitý proud: 16 A  
Jmenovité napětí: 500 V  
Jmenovité napětí podle UL/CSA: 600 V AC/DC

## HDC 16B SBU 1M32 BP

**Weidmüller Interface GmbH & Co. KG**  
Klingenbergstraße 26  
D-32758 Detmold  
Germany

www.weidmueller.com

## Příslušenství

### Všeobecné objednací údaje

Typ	HDC HE 10 FP	Verze
Číslo	<a href="#">1873540000</a>	HDC vložka, Zásuvka, 500 V, 16 A, Počet pólů: 10, PUSH IN,
objednávky		Instalační velikost: 4
GTIN (EAN)	4032248458158	
Množství	1 ST	
Typ	HDC HE 10 MP	Verze
Číslo	<a href="#">1873550000</a>	HDC vložka, Zástrčný, 500 V, 16 A, Počet pólů: 10, PUSH IN,
objednávky		Instalační velikost: 4
GTIN (EAN)	4032248458165	
Množství	1 ST	

### Verze IP68



Kromě rozsáhlé palety krytů nabízí společnost Weidmüller řadu kabelových průchodek pro širokou škálu aplikací. Kabelové průchodky z mosazi, plastu a nerezové oceli splňují nejrůznější třídy ochrany IP, aby byly vhodné pro jakýkoliv průmyslový kryt.

V závislosti na řadě kabelových průchodek a jejich použití jsou kabelové průchodky schváleny a testovány podle norem VDE, UL, UR, cULus, DNV GL nebo EN 45545.

### Všeobecné objednací údaje

Typ	VG M32-1/K68	Verze
Číslo	<a href="#">1909880000</a>	VG K (standardní plastová kabelová průchodka), Kabelové těsnění,
objednávky		rovný, M 32, 10 mm, OD min. 15 - OD max. 21 mm, IP54, IP66, IP67,
GTIN (EAN)	4032248536801	IP68 - 5 bar (30 min.), Polyamid 6
Množství	20 ST	