

HDC 10B SBU 2M25 BP**Weidmüller Interface GmbH & Co. KG**

Klingenbergstraße 26

D-32758 Detmold

Germany

www.weidmueller.com



Plastové krabice jsou vhodné zejména pro aplikace, kde odolnost kovů není dostatečná. Kromě toho jsou zde uvedené krabice lehčí a o něco levnější než standardní hliníkové skříně. Proto může mít smysl používat plastové krabice tam, kde není třeba taková odolnost materiálů. Těsnost je stále IP65.

Všeobecné objednací údaje

Verze	HDC pouzdra, Instalační velikost: 4, Stupeň krytí: IP65, v zapojeném stavu, Kryt základny, Boční uzamykací svorka na dolní straně, Standardně, Velikost kabelových vstupů: 2*M25, M 25, M 32
Číslo objednávky	316440000
Typ	HDC 10B SBU 2M25 BP
GTIN (EAN)	4099987800662
Množství	1 items

HDC 10B SBU 2M25 BP

Weidmüller Interface GmbH & Co. KG
Klingenbergstraße 26
D-32758 Detmold
Germany

www.weidmueller.com

Technické údaje

Osvědčení

ROHS Shoda

Rozměry a hmotnosti

Hloubka	107 mm	Hloubka (v palcích)	4.2126 inch
Výška	81.5 mm	Výška (v palcích)	3.2087 inch
Šířka	57 mm	Šířka (v palcích)	2.2441 inch
Čistá hmotnost	225 g		

Teploty

Mezní teplota -40 °C ... 125 °C

Shoda produktu s prostředím

Stav souladu se směrnicí RoHS V souladu bez výjimky
REACH SVHC Ne SVHC nad 0,1 wt%

Obecné údaje

Klasifikace hořlavosti UL 94 V-0 Provedení povrchu Potaženo plastem
Stupeň krytí IP65, v zapojeném stavu

Rozměry

Kabelový vstup se závitem

Verze

Velikost kabelových vstupů	2*M25, M 25, M 32	Horní část/dolní část/víčko	dolní část
Kryt	bez krytu	Počet kabelových vstupů nahoře	0
Počet kabelových vstupů ze strany	2	Design pouzdra	Kryt základny
Design zajišťovacího systému	Boční uzamykací svorka na dolní straně	Design	Standardně
Instalační velikost	4	Kabelový vstup	se závitem
Typ	Kryt základny	Verze svorky	Boční uzamykací svorka
Těsnění	NBR	Vnitřní závit	M 25
Barva (RAL)	RAL 9011	BG	4
Vhodné pro systém ModuPlug®	Ne		

Klasifikace

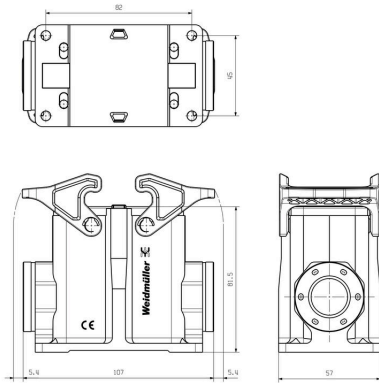
ETIM 8.0	EC000437	ETIM 9.0	EC000437
ETIM 10.0	EC000437	ECLASS 14.0	27-44-02-02
ECLASS 15.0	27-44-02-02		

HDC 10B SBU 2M25 BP

Weidmüller Interface GmbH & Co. KG
Klingenbergstraße 26
D-32758 Detmold
Germany

Nákresy

www.weidmueller.com



HDC 10B SBU 2M25 BP

Weidmüller Interface GmbH & Co. KG
Klingenbergstraße 26
D-32758 Detmold
Germany

www.weidmueller.com

Příslušenství

Kryt, vstup kabelu na straně



Plastové krabice jsou vhodné zejména pro aplikace, kde odolnost kovů není dostatečná. Kromě toho jsou zde uvedené krabice lehčí a o něco levnější než standardní hliníkové skříně. Proto může mít smysl používat plastové krabice tam, kde není třeba taková odolnost materiálů. Těsnost je stále IP65.

Všeobecné objednací údaje

Typ	HDC 24D TSBU 1M25 BP	Verze
Číslo	3164360000	HDC pouzdra, Instalační velikost: 4, Stupeň krytí: IP65, v zapojeném stavu, Kabelový vstup ze strany, Pouzdro zástrčky, Boční uzamykací svorka na dolní straně, vysoký, Velikost kabelových vstupů: 1*M25, M 25, M 32
objednávky		
GTIN (EAN)	4099987800587	
Množství	1 ST	
Typ	HDC 24D TSBU 1M32 BP	Verze
Číslo	3107190000	HDC pouzdra, Instalační velikost: 4, Stupeň krytí: IP65, v zapojeném stavu, Kabelový vstup ze strany, Pouzdro zástrčky, Boční uzamykací svorka na dolní straně, vysoký, Velikost kabelových vstupů: M 32
objednávky		
GTIN (EAN)	4099987172103	
Množství	1 ST	

Kryt, vstup kabelu na horní straně



Plastové krabice jsou vhodné zejména pro aplikace, kde odolnost kovů není dostatečná. Kromě toho jsou zde uvedené krabice lehčí a o něco levnější než standardní hliníkové skříně. Proto může mít smysl používat plastové krabice tam, kde není třeba taková odolnost materiálů. Těsnost je stále IP65.

Všeobecné objednací údaje

Typ	HDC 24D TOBU 1M32 BP	Verze
Číslo	3164300000	HDC pouzdra, Instalační velikost: 4, Stupeň krytí: IP65, v zapojeném stavu, Kabelový vstup shora, Pouzdro zástrčky, Boční uzamykací svorka na dolní straně, vysoký, Velikost kabelových vstupů: M 32
objednávky		
GTIN (EAN)	4099987800167	
Množství	1 ST	
Typ	HDC 24D TOBU 1M25 BP	Verze
Číslo	3164340000	HDC pouzdra, Instalační velikost: 4, Stupeň krytí: IP65, v zapojeném stavu, Kabelový vstup shora, Pouzdro zástrčky, Boční uzamykací svorka na dolní straně, vysoký, Velikost kabelových vstupů: 1*M25, M 25, M 32
objednávky		
GTIN (EAN)	4099987800549	
Množství	1 ST	

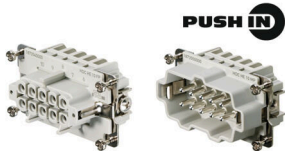
HDC 10B SBU 2M25 BP

Weidmüller Interface GmbH & Co. KG
Klingenbergstraße 26
D-32758 Detmold
Germany

www.weidmueller.com

Příslušenství

Velikost 4



PUSH IN je metoda připojení přímým zasunutím.
Prefabrikovaný vodič lze zasunout přímo do připojení bez
potřeby nářadí.

Počet pólů: 10

Jmenovitý proud: 16 A

Jmenovité napětí: 500 V

Jmenovité napětí podle UL/CSA: 600 V AC/DC

Všeobecné objednací údaje

Typ	HDC HE 10 FP	Verze
Číslo	1873540000	HDC vložka, Zásuvka, 500 V, 16 A, Počet pólů: 10, PUSH IN,
objednávky		Instalační velikost: 4
GTIN (EAN)	4032248458158	
Množství	1 ST	
Typ	HDC HE 10 MP	Verze
Číslo	1873550000	HDC vložka, Zástrčný, 500 V, 16 A, Počet pólů: 10, PUSH IN,
objednávky		Instalační velikost: 4
GTIN (EAN)	4032248458165	
Množství	1 ST	