

HDC 10B SBU 1M25 BP**Weidmüller Interface GmbH & Co. KG**

Klingenbergstraße 26

D-32758 Detmold

Germany

www.weidmueller.com

Plastové krabice jsou vhodné zejména pro aplikace, kde odolnost kovů není dostatečná. Kromě toho jsou zde uvedené krabice lehčí a o něco levnější než standardní hliníkové skříně. Proto může mít smysl používat plastové krabice tam, kde není třeba taková odolnost materiálů. Těsnost je stále IP65.

Všeobecné objednací údaje

| | |
|------------------|--|
| Verze | HDC pouzdra, Instalační velikost: 4, Stupeň krytí: IP65, v zapojeném stavu, Kryt základny, Boční uzamykací svorka na dolní straně, Standardně, Velikost kabelových vstupů: 1*M25, M 25, M 32 |
| Číslo objednávky | 3164390000 |
| Typ | HDC 10B SBU 1M25 BP |
| GTIN (EAN) | 4099987800648 |
| Množství | 1 items |

Technické údaje

Osvědčení

ROHS Shoda

Rozměry a hmotnosti

| | | | |
|----------------|-----------|---------------------|-------------|
| Hloubka | 100.02 mm | Hloubka (v palcích) | 3.9378 inch |
| Výška | 81.5 mm | Výška (v palcích) | 3.2087 inch |
| Šířka | 57 mm | Šířka (v palcích) | 2.2441 inch |
| Délka | 100.02 mm | Délka (v palcích) | 3.9378 inch |
| Čistá hmotnost | 235 g | | |

Teploty

Mezní teplota -40 °C ... 125 °C

Shoda produktu s prostředím

Stav souladu se směrnicí RoHS V souladu bez výjimky
REACH SVHC Ne SVHC nad 0,1 wt%

Obecné údaje

Klasifikace hořlavosti UL 94 V-0 Provedení povrchu neošetřené
Stupeň krytí IP65, v zapojeném stavu

Rozměry

Kabelový vstup se závitem

Verze

| | | | |
|-----------------------------------|--|--------------------------------|------------------------|
| Velikost kabelových vstupů | 1*M25, M 25, M 32 | Horní část/dolní část/víčko | dolní část |
| Kryt | bez krytu | Počet kabelových vstupů nahore | 0 |
| Počet kabelových vstupů ze strany | 1 | Design pouzdra | Kryt základny |
| Design zajišťovacího systému | Boční uzamykací svorka na dolní straně | Design | Standardně |
| Instalační velikost | 4 | Kabelový vstup | se závitem |
| Typ | Kryt základny | Verze svorky | Boční uzamykací svorka |
| Těsnění | NBR | Vnitřní závit | M 25 |
| Barva (RAL) | RAL 9011 | BG | 4 |
| Vhodné pro systém ModuPlug® | Ne | | |

Klasifikace

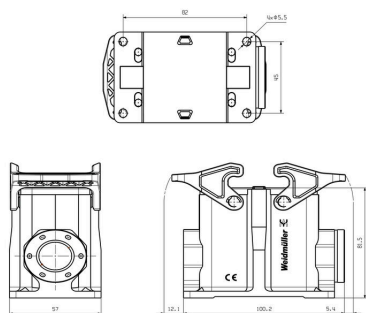
| | | | |
|-------------|-------------|-------------|-------------|
| ETIM 8.0 | EC000437 | ETIM 9.0 | EC000437 |
| ETIM 10.0 | EC000437 | ECLASS 14.0 | 27-44-02-02 |
| ECLASS 15.0 | 27-44-02-02 | | |

HDC 10B SBU 1M25 BP

Weidmüller Interface GmbH & Co. KG
Klingenbergstraße 26
D-32758 Detmold
Germany

Nákresy

www.weidmueller.com



HDC 10B SBU 1M25 BP

Weidmüller Interface GmbH & Co. KG
Klingenbergstraße 26
D-32758 Detmold
Germany

www.weidmueller.com

Příslušenství

Kryt, vstup kabelu na straně



Plastové krabice jsou vhodné zejména pro aplikace, kde odolnost kovů není dostatečná. Kromě toho jsou zde uvedené krabice lehčí a o něco levnější než standardní hliníkové skříně. Proto může mít smysl používat plastové krabice tam, kde není třeba taková odolnost materiálů. Těsnost je stále IP65.

Všeobecné objednací údaje

| | | |
|------------|----------------------------|---|
| Typ | HDC 24D TSBU 1M25 BP | Verze |
| Číslo | 3164360000 | HDC pouzdra, Instalační velikost: 4, Stupeň krytí: IP65, v zapojeném stavu, Kabelový vstup ze strany, Pouzdro zástrčky, Boční uzamykací svorka na dolní straně, vysoký, Velikost kabelových vstupů: 1*M25, M 25, M 32 |
| objednávky | | |
| GTIN (EAN) | 4099987800587 | |
| Množství | 1 ST | |
| Typ | HDC 24D TSBU 1M32 BP | Verze |
| Číslo | 3107190000 | HDC pouzdra, Instalační velikost: 4, Stupeň krytí: IP65, v zapojeném stavu, Kabelový vstup ze strany, Pouzdro zástrčky, Boční uzamykací svorka na dolní straně, vysoký, Velikost kabelových vstupů: M 32 |
| objednávky | | |
| GTIN (EAN) | 4099987172103 | |
| Množství | 1 ST | |

Kryt, vstup kabelu na horní straně



Plastové krabice jsou vhodné zejména pro aplikace, kde odolnost kovů není dostatečná. Kromě toho jsou zde uvedené krabice lehčí a o něco levnější než standardní hliníkové skříně. Proto může mít smysl používat plastové krabice tam, kde není třeba taková odolnost materiálů. Těsnost je stále IP65.

Všeobecné objednací údaje

| | | |
|------------|----------------------------|---|
| Typ | HDC 24D TOBU 1M32 BP | Verze |
| Číslo | 3164300000 | HDC pouzdra, Instalační velikost: 4, Stupeň krytí: IP65, v zapojeném stavu, Kabelový vstup shora, Pouzdro zástrčky, Boční uzamykací svorka na dolní straně, vysoký, Velikost kabelových vstupů: M 32 |
| objednávky | | |
| GTIN (EAN) | 4099987800167 | |
| Množství | 1 ST | |
| Typ | HDC 24D TOBU 1M25 BP | Verze |
| Číslo | 3164340000 | HDC pouzdra, Instalační velikost: 4, Stupeň krytí: IP65, v zapojeném stavu, Kabelový vstup shora, Pouzdro zástrčky, Boční uzamykací svorka na dolní straně, vysoký, Velikost kabelových vstupů: 1*M25, M 25, M 32 |
| objednávky | | |
| GTIN (EAN) | 4099987800549 | |
| Množství | 1 ST | |

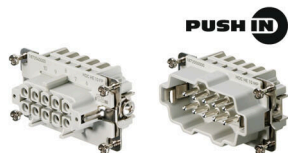
HDC 10B SBU 1M25 BP

Weidmüller Interface GmbH & Co. KG
Klingenbergstraße 26
D-32758 Detmold
Germany

www.weidmuller.com

Příslušenství

Velikost 4



PUSH IN je metoda připojení přímým zasunutím.
Prefabrikovaný vodič lze zasunout přímo do připojení bez
potřeby nářadí.

Počet pólů: 10

Jmenovitý proud: 16 A

Jmenovité napětí: 500 V

Jmenovité napětí podle UL/CSA: 600 V AC/DC

Všeobecné objednací údaje

| | | |
|------------|----------------------------|---|
| Typ | HDC HE 10 FP | Verze |
| Číslo | 1873540000 | HDC vložka, Zásuvka, 500 V, 16 A, Počet pólů: 10, PUSH IN, |
| objednávky | | Instalační velikost: 4 |
| GTIN (EAN) | 4032248458158 | |
| Množství | 1 ST | |
| Typ | HDC HE 10 MP | Verze |
| Číslo | 1873550000 | HDC vložka, Zástrčný, 500 V, 16 A, Počet pólů: 10, PUSH IN, |
| objednávky | | Instalační velikost: 4 |
| GTIN (EAN) | 4032248458165 | |
| Množství | 1 ST | |