

HDC 06B SBU 2M25 BP**Weidmüller Interface GmbH & Co. KG**

Klingenbergstraße 26

D-32758 Detmold

Germany

www.weidmueller.com



Plastové krabice jsou vhodné zejména pro aplikace, kde odolnost kovů není dostatečná. Kromě toho jsou zde uvedené krabice lehčí a o něco levnější než standardní hliníkové skříně. Proto může mít smysl používat plastové krabice tam, kde není třeba taková odolnost materiálů. Těsnost je stále IP65.

Všeobecné objednací údaje

Verze	HDC pouzdra, Instalační velikost: 3, Stupeň krytí: IP65, v zapojeném stavu, Kryt základny, Boční uzamykací svorka na dolní straně, Standardně, Velikost kabelových vstupů: 1*M25, M 25, M 32
Číslo objednávky	3164380000
Typ	HDC 06B SBU 2M25 BP
GTIN (EAN)	4099987800624
Množství	1 items

HDC 06B SBU 2M25 BP

Weidmüller Interface GmbH & Co. KG
Klingenbergstraße 26
D-32758 Detmold
Germany

www.weidmueller.com

Technické údaje

Osvědčení

ROHS Shoda

Rozměry a hmotnosti

Hloubka	96 mm	Hloubka (v palcích)	3.7795 inch
Výška	75.1 mm	Výška (v palcích)	2.9567 inch
Šířka	57 mm	Šířka (v palcích)	2.2441 inch
Čistá hmotnost	225 g		

Teploty

Mezní teplota -40 °C ... 125 °C

Shoda produktu s prostředím

Stav souladu se směrnicí RoHS V souladu bez výjimky
REACH SVHC Ne SVHC nad 0,1 wt%

Obecné údaje

Klasifikace hořlavosti UL 94 V-0 Provedení povrchu Potaženo plastem
Stupeň krytí IP65, v zapojeném stavu

Rozměry

Kabelový vstup se závitem Celková délka pouzdra 96 mm

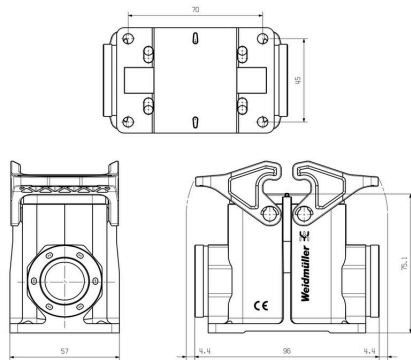
Verze

Velikost kabelových vstupů	1*M25, M 25, M 32	Horní část/dolní část/víčko	dolní část
Kryt	bez krytu	Počet kabelových vstupů nahoře	0
Počet kabelových vstupů ze strany	2	Design pouzdra	Kryt základny
Design zajišťovacího systému	Boční uzamykací svorka na dolní straně	Design	Standardně
Instalační velikost	3	Kabelový vstup	se závitem
Typ	Kryt základny	Verze svorky	Boční uzamykací svorka
Těsnění	NBR	Vnější závit	M 25
Vnitřní závit	M 25	Barva (RAL)	RAL 9005
BG	3	Vhodné pro systém ModuPlug®	Ano

Klasifikace

ETIM 8.0	EC000437	ETIM 9.0	EC000437
ETIM 10.0	EC000437	ECLASS 14.0	27-44-02-02
ECLASS 15.0	27-44-02-02		

Výkres



HDC 06B SBU 2M25 BP

Weidmüller Interface GmbH & Co. KG
Klingenbergstraße 26
D-32758 Detmold
Germany

www.weidmueller.com

Příslušenství

Kryt, vstup kabelu na straně



Plastové krabice jsou vhodné zejména pro aplikace, kde odolnost kovů není dostatečná. Kromě toho jsou zde uvedené krabice lehčí a o něco levnější než standardní hliníkové skříně. Proto může mít smysl používat plastové krabice tam, kde není třeba taková odolnost materiálů. Těsnost je stále IP65.

Všeobecné objednací údaje

Typ	HDC 16D TSBU 1M25 BP	Verze
Číslo	3164350000	HDC pouzdra, Instalační velikost: 3, Stupeň krytí: IP65, v zapojeném stavu, Kabelový vstup ze strany, Pouzdro zástrčky, Boční uzamykací svorka na dolní straně, Standardně, Velikost kabelových vstupů:
objednávky		1*M25, M 25, M 32
GTIN (EAN)	4099987800563	
Množství	1 ST	
Typ	HDC 16D TSBU 1M32 BP	Verze
Číslo	3107180000	HDC pouzdra, Instalační velikost: 3, Stupeň krytí: IP65, v zapojeném stavu, Kabelový vstup ze strany, Pouzdro zástrčky, Koncová uzamykací svorka, dolní strana, vysoký, Velikost kabelových vstupů: M 32
objednávky		
GTIN (EAN)	4099987172080	
Množství	1 ST	

Kryt, vstup kabelu na horní straně



Plastové krabice jsou vhodné zejména pro aplikace, kde odolnost kovů není dostatečná. Kromě toho jsou zde uvedené krabice lehčí a o něco levnější než standardní hliníkové skříně. Proto může mít smysl používat plastové krabice tam, kde není třeba taková odolnost materiálů. Těsnost je stále IP65.

Všeobecné objednací údaje

Typ	HDC 16D TOBU 1M25 BP	Verze
Číslo	3164330000	HDC pouzdra, Instalační velikost: 3, Stupeň krytí: IP65, v zapojeném stavu, Kabelový vstup shora, Pouzdro zástrčky, Boční uzamykací svorka na dolní straně, Standardně, Velikost kabelových vstupů: M 25,
objednávky		M 32
GTIN (EAN)	4099987800525	
Množství	1 ST	
Typ	HDC 16D TOBU 1M32 BP	Verze
Číslo	3164290000	HDC pouzdra, Instalační velikost: 3, Stupeň krytí: IP65, v zapojeném stavu, Kabelový vstup shora, Pouzdro zástrčky, Boční uzamykací svorka na dolní straně, Standardně, Velikost kabelových vstupů: M 32
objednávky		
GTIN (EAN)	4099987800143	
Množství	1 ST	

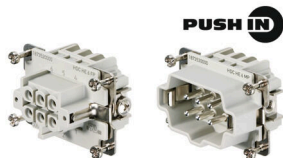
HDC 06B SBU 2M25 BP

Weidmüller Interface GmbH & Co. KG
 Klingenbergstraße 26
 D-32758 Detmold
 Germany

www.weidmueller.com

Příslušenství

Velikost 3



PUSH IN je metoda připojení přímým zasunutím. Prefabrikovaný vodič lze zasunout přímo do připojení bez potřeby nářadí.

Počet pólů: 6

Jmenovitý proud: 24 A

Jmenovité napětí: 500 V

Jmenovité napětí podle UL/CSA: 600 V AC/DC

Všeobecné objednací údaje

Typ	HDC HE 6 FP	Verze
Číslo	1873520000	HDC vložka, Zásuvka, 500 V, 24 A, Počet pólů: 6, PUSH IN, Instalační
objednávky		velikost: 3
GTIN (EAN)	4032248457779	
Množství	1 ST	
Typ	HDC HE 6 MP	Verze
Číslo	1873530000	HDC vložka, Zástrčný, 500 V, 24 A, Počet pólů: 6, PUSH IN, Instalační
objednávky		velikost: 3
GTIN (EAN)	4032248457786	
Množství	1 ST	

Verze IP68



Kromě rozsáhlé palety krytů nabízí společnost Weidmüller řadu kabelových průchodek pro širokou škálu aplikací. Kabelové průchodky z mosazi, plastu a nerezové oceli splňují nejrůznější třídy ochrany IP, aby byly vhodné pro jakýkoliv průmyslový kryt.

V závislosti na řadě kabelových průchodek a jejich použití jsou kabelové průchodky schváleny a testovány podle norem VDE, UL, UR, cULus, DNV GL nebo EN 45545.

Všeobecné objednací údaje

Typ	VG M25-1/K68	Verze
Číslo	1909870000	VG K (standardní plastová kabelová průchodka), Kabelové těsnění,
objednávky		rovný, M 25, 8 mm, OD min. 11 - OD max. 17 mm, IP54, IP66, IP67,
GTIN (EAN)	4032248536795	IP68 - 5 bar (30 min.), Polyamid 6
Množství	50 ST	