

**HDC 06B SBU 1M25 BP****Weidmüller Interface GmbH & Co. KG**

Klingenbergstraße 26

D-32758 Detmold

Germany

www.weidmueller.com



Plastové krabice jsou vhodné zejména pro aplikace, kde odolnost kovů není dostatečná. Kromě toho jsou zde uvedené krabice lehčí a o něco levnější než standardní hliníkové skříně. Proto může mít smysl používat plastové krabice tam, kde není třeba taková odolnost materiálů. Těsnost je stále IP65.

**Všeobecné objednací údaje**

Verze	HDC pouzdra, Instalační velikost: 3, Stupeň krytí: IP 65, v zapojeném stavu, Kryt základny, Boční uzamykací svorka na dolní straně, Standardně, Velikost kabelových vstupů: M 25
Číslo objednávky	<a href="#">3164370000</a>
Typ	HDC 06B SBU 1M25 BP
GTIN (EAN)	4099987800600
Množství	1 items

## HDC 06B SBU 1M25 BP

Weidmüller Interface GmbH & Co. KG  
Klingenbergstraße 26  
D-32758 Detmold  
Germany

www.weidmueller.com

## Technické údaje

## Osvědčení

ROHS	Shoda
------	-------

## Rozměry a hmotnosti

Hloubka	89 mm	Hloubka (v palcích)	3.5039 inch
Výška	75.1 mm	Výška (v palcích)	2.9567 inch
Šířka	57 mm	Šířka (v palcích)	2.2441 inch
Rozměr při montáži – výška	45 mm	Čistá hmotnost	235 g

## Teploty

Mezní teplota	-40 °C ... 125 °C
---------------	-------------------

## Shoda produktu s prostředím

Stav souladu se směrnicí RoHS	V souladu bez výjimky
REACH SVHC	Ne SVHC nad 0,1 wt%

## Obecné údaje

Klasifikace hořlavosti UL 94	V-0	Provedení povrchu	neošetřené
Stupeň krytí	IP 65, v zapojeném stavu		

## Rozměry

Kabelový vstup	se závitem	Celková délka pouzdra	100.2 mm
----------------	------------	-----------------------	----------

## Verze

Velikost kabelových vstupů	M 25	Horní část/dolní část/víčko	dolní část
Kryt	bez krytu	Počet kabelových vstupů nahoře	0
Počet kabelových vstupů ze strany	1	Design pouzdra	Kryt základny
Design zajišťovacího systému	Boční uzamykací svorka na dolní straně	Design	Standardně
Instalační velikost	3	Kabelový vstup	se závitem
Typ	Kryt základny	Verze svorky	Boční uzamykací svorka
Těsnění	NBR	Vnitřní závit	M 25
Barva (RAL)	RAL 9011	BG	3
Vhodné pro systém ModuPlug®	Ne		

## Klasifikace

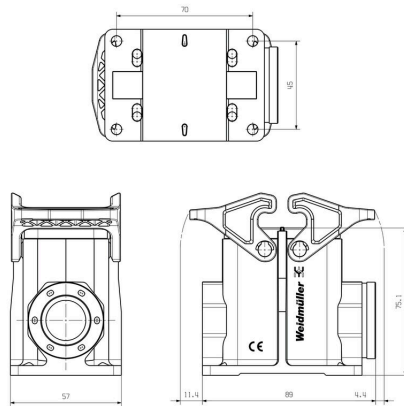
ETIM 8.0	EC000437	ETIM 9.0	EC000437
ETIM 10.0	EC000437	ECLASS 14.0	27-44-02-02
ECLASS 15.0	27-44-02-02		

## HDC 06B SBU 1M25 BP

**Weidmüller Interface GmbH & Co. KG**  
Klingenbergstraße 26  
D-32758 Detmold  
Germany

## Nákresy

[www.weidmueller.com](http://www.weidmueller.com)



## HDC 06B SBU 1M25 BP

**Weidmüller Interface GmbH & Co. KG**  
Klingenbergstraße 26  
D-32758 Detmold  
Germany

www.weidmueller.com

## Příslušenství

### Kryt, vstup kabelu na straně



Plastové krabice jsou vhodné zejména pro aplikace, kde odolnost kovů není dostatečná. Kromě toho jsou zde uvedené krabice lehčí a o něco levnější než standardní hliníkové skříně. Proto může mít smysl používat plastové krabice tam, kde není třeba taková odolnost materiálů. Těsnost je stále IP65.

### Všeobecné objednací údaje

Typ	HDC 16D TSBU 1M25 BP	Verze
Číslo	<a href="#">3164350000</a>	HDC pouzdra, Instalační velikost: 3, Stupeň krytí: IP65, v zapojeném stavu, Kabelový vstup ze strany, Pouzdro zástrčky, Boční uzamykací svorka na dolní straně, Standardně, Velikost kabelových vstupů:
objednávky		1*M25, M 25, M 32
GTIN (EAN)	4099987800563	
Množství	1 ST	
Typ	HDC 16D TSBU 1M32 BP	Verze
Číslo	<a href="#">3107180000</a>	HDC pouzdra, Instalační velikost: 3, Stupeň krytí: IP65, v zapojeném stavu, Kabelový vstup ze strany, Pouzdro zástrčky, Koncová uzamykací svorka, dolní strana, vysoký, Velikost kabelových vstupů: M 32
objednávky		
GTIN (EAN)	4099987172080	
Množství	1 ST	

### Kryt, vstup kabelu na horní straně



Plastové krabice jsou vhodné zejména pro aplikace, kde odolnost kovů není dostatečná. Kromě toho jsou zde uvedené krabice lehčí a o něco levnější než standardní hliníkové skříně. Proto může mít smysl používat plastové krabice tam, kde není třeba taková odolnost materiálů. Těsnost je stále IP65.

### Všeobecné objednací údaje

Typ	HDC 16D TOBU 1M25 BP	Verze
Číslo	<a href="#">3164330000</a>	HDC pouzdra, Instalační velikost: 3, Stupeň krytí: IP65, v zapojeném stavu, Kabelový vstup shora, Pouzdro zástrčky, Boční uzamykací svorka na dolní straně, Standardně, Velikost kabelových vstupů: M 25,
objednávky		M 32
GTIN (EAN)	4099987800525	
Množství	1 ST	
Typ	HDC 16D TOBU 1M32 BP	Verze
Číslo	<a href="#">3164290000</a>	HDC pouzdra, Instalační velikost: 3, Stupeň krytí: IP65, v zapojeném stavu, Kabelový vstup shora, Pouzdro zástrčky, Boční uzamykací svorka na dolní straně, Standardně, Velikost kabelových vstupů: M 32
objednávky		
GTIN (EAN)	4099987800143	
Množství	1 ST	

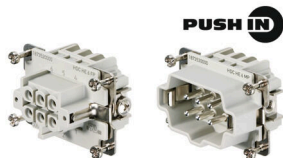
## HDC 06B SBU 1M25 BP

**Weidmüller Interface GmbH & Co. KG**  
Klingenbergstraße 26  
D-32758 Detmold  
Germany

[www.weidmueller.com](http://www.weidmueller.com)

## Příslušenství

### Velikost 3



PUSH IN je metoda připojení přímým zasunutím.  
Prefabrikovaný vodič lze zasunout přímo do připojení bez  
potřeby náradí.

Počet pólů: 6

Jmenovitý proud: 24 A

Jmenovité napětí: 500 V

Jmenovité napětí podle UL/CSA: 600 V AC/DC

### Všeobecné objednací údaje

Typ	HDC HE 6 FP	Verze
Číslo objednávky	<a href="#">1873520000</a>	HDC vložka, Zásuvka, 500 V, 24 A, Počet pólů: 6, PUSH IN, Instalační velikost: 3
GTIN (EAN)	4032248457779	
Množství	1 ST	
Typ	HDC HE 6 MP	Verze
Číslo objednávky	<a href="#">1873530000</a>	HDC vložka, Zástrčný, 500 V, 24 A, Počet pólů: 6, PUSH IN, Instalační velikost: 3
GTIN (EAN)	4032248457786	
Množství	1 ST	