

**SAISWP-P-4A-4/8-P12****Weidmüller Interface GmbH & Co. KG**

Klingenbergstraße 26

D-32758 Detmold

Germany

www.weidmueller.com



V dnešní době jsou často potřeba individuální délky kabelů. K uspokojení těchto požadavků nabízí společnost Weidmüller širokou řadu zásuvných konektorů pro vlastní montáž.

Konektory samci a samice pro přizpůsobitelnou montáž M8, M12, M16 a 7/8" připojení, které jsou velmi pevné a ideální například pro strojírenství. Zásuvný konektor M12 nabízí výběr 4 různých systémů připojení.

**Všeobecné objednací údaje**

Verze	Konektor připojitelný v terénu, M12 Push-Pull
Číslo objednávky	<a href="#">3153300000</a>
Typ	SAISWP-P-4A-4/8-P12
GTIN (EAN)	4099987636179
Množství	1 items

## Technické údaje

## Osvědčení

Schválení



ROHS

Shoda

## Rozměry a hmotnosti

Šířka	49 mm	Šířka (v palcích)	1.9291 inch
Průměr	19.9 mm	Čistá hmotnost	12 g

## Shoda produktu s prostředím

Stav souladu se směrnicí RoHS	V souladu bez výjimky
REACH SVHC	Ne SVHC nad 0,1 wt%

## Technické údaje – upravitelné zásuvné konektory

Počet pólů	4	
Kódování	A-kódování	
Povrch kontaktu	Ni/Au	
Typ připojení	PUSH IN	
Hlavní materiál krytu	PA 66	
Odpor izolace	≥ 100 MΩ	
Průměr kabelu, max.	8 mm	
Průměr kabelu, min.	3 mm	
Materiál kontaktu	CuSn	
Průřez vodiče, max.	0.75 mm <sup>2</sup>	
Průřez vodiče, min.	0.14 mm <sup>2</sup>	
Jmenovitý proud	4 A	
Stupeň krytí	IP65, IP67	
Cykly zapojování	≥ 100	
Závažnost znečištění	3	
Druh kontaktu	Konektor samec	
Jmenovité napětí	Jmenovité napětí	250 V
	Typ napětí	AC/DC
	Jmenovité napětí	60 V
	Typ napětí	DC
Připojení stínění	Ne	
Materiál kroužku se závitem	Plast	
Rozsah teplot krytu	-40 ... +85 ° C	

## Obecné informace

Počet pólů	4	Připojení 1	M12
Připojení 2	PUSH IN	Klasifikace hořlavosti UL 94	V-0
Hlavní materiál krytu	PA 66	Připojovací závit	M12 Push-Pull
Materiál kontaktu	CuSn	Povrch kontaktu	Ni/Au
Průřez vodiče, pevným, min. (AWG)	AWG 26	Průřez vodiče, pevným, max. (AWG)	AWG 18
Průřez připojení vodičů, jemně stáčené, min.	0.14 mm <sup>2</sup>	Průřez připojení vodičů, jemně stáčené, max.	0.75 mm <sup>2</sup>
Průřez připojení vodiče, jemně splétaný s koncovkami DIN 46228/1, min.	0.08 mm <sup>2</sup>	Průřez připojení vodiče, jemně splétaný s koncovkami DIN 46228/1, max.	0.5 mm <sup>2</sup>
Průřez vodiče, pevný, min.	0.14 mm <sup>2</sup>	Průřez vodiče, pevný, max.	0.75 mm <sup>2</sup>

**Technické údaje**

Materiály držáku kontaktu	PA	Stínění	Ne
Stupeň krytí	IP65, IP67	Cykly zapojování	≥ 100

**Standardy**

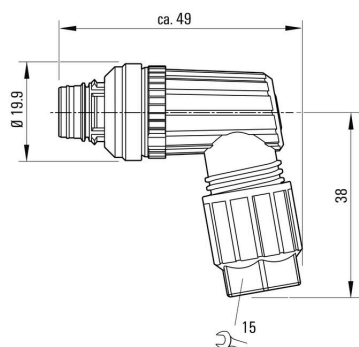
Standardní konektor	IEC 61076-2-010, IEC 61076-2-101
---------------------	-------------------------------------

**Klasifikace**

ETIM 8.0	EC002635	ETIM 9.0	EC002635
ETIM 10.0	EC002635	ECLASS 14.0	27-44-01-16
ECLASS 15.0	27-44-01-16		

## Nákresy

### Rozměrový výkres



### Schéma pólů



