

**SAIBGP-M-4A-M12-WDF**

**Weidmüller Interface GmbH & Co. KG**  
Klingenbergstraße 26  
D-32758 Detmold  
Germany

[www.weidmueller.com](http://www.weidmueller.com)

**Všeobecné objednáací údaje**

Číslo objednávky	3150950000
Typ	<a href="#">SAIBGP-M-4A-M12-WDF</a>
GTIN (EAN)	4099987610872
Množství	1 items

## SAIBGP-M-4A-M12-WDF

**Weidmüller Interface GmbH & Co. KG**  
Klingenbergstraße 26  
D-32758 Detmold  
Germany

www.weidmueller.com

## Technické údaje

### Osvědčení

Schválení



ROHS	Shoda
UL File Number Search	<a href="#">Web UL</a>
Č. osvědčení (cULus)	E307231

### Rozměry a hmotnosti

Průměr	29 mm	Tloušťka stěny, max.	5 mm
Čistá hmotnost	27 g		

### Shoda produktu s prostředím

Stav souladu se směrnicí RoHS	V souladu bez výjimky
REACH SVHC	Ne SVHC nad 0,1 wt%

### Technické údaje – upravitelné zásuvné konektory

Počet pólů	4	
Kódování	A-kódování	
Povrch kontaktu	Ni/Au	
LED	Ne	
Typ připojení	PUSH IN	
Hlavní materiál krytu	PA 66	
Odpor izolace	≥ 100 MΩ	
Průměr kabelu, max.	8 mm	
Průměr kabelu, min.	4 mm	
Průřez vodiče, max.	0.75 mm <sup>2</sup>	
Průřez vodiče, min.	0.14 mm <sup>2</sup>	
Jmenovité napětí	48 V	
Jmenovitý proud	4 A	
Stupeň krytí	IP67	
Cykly zapojování	≥ 100	
Závažnost znečištění	3	
Druh kontaktu	Konektor samice	
Jmenovité napětí	Jmenovité napětí	48 V
	Typ napětí	AC
	Jmenovité napětí	60 V
	Typ napětí	DC
Připojení stínění	Ne	
Materiál kroužku se závitem	Tlakově litý zinek	
Rozsah teplot krytu	-40 ... +85 °C	

### Standardy

Standardní konektor	IEC 61076-2-101
---------------------	-----------------

### Všeobecné technické specifikace

Počet pólů	4	Kódování	A-kódování
Připojovací závit	M12	Povrch kontaktu	Ni/Au
LED	Ne	Typ připojení	PUSH IN
Klasifikace hořlavosti UL 94	V-0	Hlavní materiál krytu	PA 66

Datum vytvoření 24.04.2026 09:47:39 MEZ

**SAIBGP-M-4A-M12-WDF**

**Weidmüller Interface GmbH & Co. KG**  
Klingenbergstraße 26  
D-32758 Detmold  
Germany

[www.weidmueller.com](http://www.weidmueller.com)

**Technické údaje**

Odpor izolace	≥ 100 MΩ	Průřez vodiče, pevný, max.	0.75 mm <sup>2</sup>
Průřez vodiče, pevný, min.	0.14 mm <sup>2</sup>	Průřez připojení vodičů, jemně stáčené, max.	0.75 mm <sup>2</sup>
Průřez připojení vodičů, jemně stáčené, min.	0.14 mm <sup>2</sup>	Jmenovité napětí	48 V
Jmenovitý proud	4 A	Stupeň krytí	IP67
Cykly zapojování	≥ 100	Závažnost znečištění	3
Materiál kroužku se závitem	Tlakově litý zinek	Rozsah teplot krytu	-40 ... +85 °C

**Klasifikace**

ETIM 8.0	EC002635	ETIM 9.0	EC002635
ETIM 10.0	EC002635	ECLASS 14.0	27-44-01-16
ECLASS 15.0	27-44-01-16		

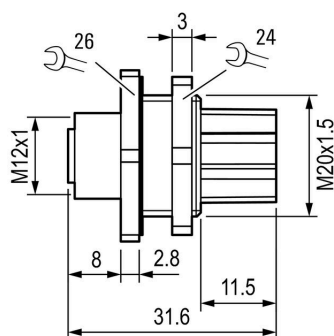
## SAIBGP-M-4A-M12-WDF

**Weidmüller Interface GmbH & Co. KG**  
Klingenbergstraße 26  
D-32758 Detmold  
Germany

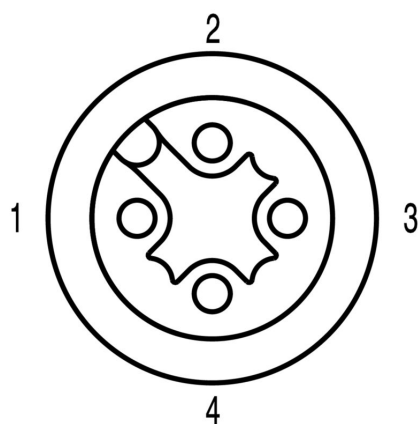
## Nákresy

[www.weidmueller.com](http://www.weidmueller.com)

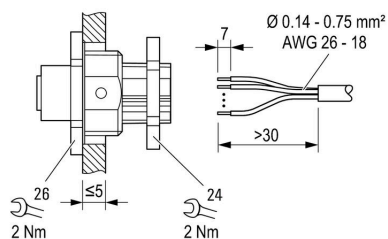
### Rozměrový výkres



### Schéma pólů



# Nákresy





## SAIBGP-M-4A-M12-WDF

**Weidmüller Interface GmbH & Co. KG**  
Klingenbergstraße 26  
D-32758 Detmold  
Germany

[www.weidmueller.com](http://www.weidmueller.com)

## Příslušenství

### Mosazné matice pro EMC



Kromě kabelových průchodek pro nejrůznější použití je portfolio produktů doplněno o záslepky, prvky na vyrovnání tlaku, adaptéry a odpovídající příslušenství, jako jsou pojistné matice, těsnicí kroužky, ploché podložky a uzemňovací kroužky.

### Všeobecné objednací údaje

Typ	SKMU EMV M20	Verze	
Číslo objednávky	<a href="#">1777630000</a>	SKMU MS EMV (mosazná pojistná matice – EMC), Pojistná matice, M 20, 3.6 mm, Mosaz poniklovaná	
GTIN (EAN)	4032248157907		
Množství	100 ST		