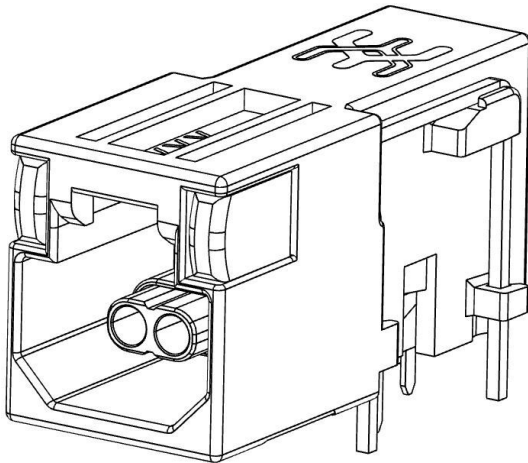


SPE P20 R1H 2.1 6 YG/YG TU

Weidmüller Interface GmbH & Co. KG
Klingenbergstraße 26
D-32758 Detmold
Germany

www.weidmueller.com



SPElink®

PCB zásuvky pro jednopárový kabel Ethernet
Jednopárový Ethernet je technologie, která k přenosu dat a elektřiny vyžaduje pouze jeden pár vodičů.
Díky těmto výhodám bude SPE upřednostňovanou sítí nejen v terénu.

Výhody jednopárového Ethernetu:

- Konzistentnost: jednopárový Ethernet umožňuje jednotnou komunikaci v síti Ethernet od snímače až po cloud
- Nadčasovost: klíčová technologie pro Průmysl 4.0 a IIoT
- Flexibilita: dosah až 1000 m a přenosová rychlost až 1 GB/s umožňuje využití napříč aplikacemi
- Inovace: lehčí, zabere menší prostor a snižuje nároky na instalaci

Všeobecné objednací údaje

Verze	, SPE (Single Pair Ethernet), Nacvakávací příruba, Připojení pájením přetavením průchozím otvorem, 1.80 mm, Počet pólů: 2, 90°, Pájecí kolík, délka (l): 2.1 mm, Ni/Au, černá, Tape
Číslo objednávky	3150590000
Typ	SPE P20 R1H 2.1 6 YG/YG TU
GTIN (EAN)	4099987609883
Množství	100 items
Balení	Tape

SPE P20 R1H 2.1 6 YG/YG TU

Weidmüller Interface GmbH & Co. KG

Klingenbergstraße 26

D-32758 Detmold

Germany

www.weidmueller.com

Technické údaje

Rozměry a hmotnosti

Hloubka	19.9 mm	Hloubka (v palcích)	0.7835 inch
Výška	10.9 mm	Výška (v palcích)	0.4291 inch
Šířka	7.52 mm	Šířka (v palcích)	0.2961 inch
Čistá hmotnost	3 g		

Balení

Balení	Tape	Délka VPE	0.00 mm
Šířka VPE	0.00 mm	Výška VPE	0.00 mm

Specifikace systému

Počet pólů	2	LED	Ano
Pájecí kolík, délka (l)	2.1 mm	Montáž na PCB desku	Připojení pájením přetavením průchozím otvorem
Rozteč v palcích (P)	0.071 "	Materiál stínění	CuSn
Stínění	ano	Boční ukončení, charakteristické	Nacvakávací příruba
Přenosová rychlost	10/100 MBit/ s, 1000 MBit/s, 10/100/1000 MBit/s	Typ připojení	Pájené připojení
Kategorie	T1-B	Rozteč v mm (P)	1.80 mm
Stupeň krytí	IP20	Cykly zapojování	750
Výstupní tvarovka	90°	Plocha stínění	pocínované
Kategorie výkonu	T1-B 10/100 MBit/ s, 1000 MBit/s, 10/100/1000 MBit/s	Proces pájení	Pájení přetavením, Manuální pájení, Pájení vlnou
Rozměry pájecích pinů	Osmiúhelník		

Elektrické vlastnosti

Dielektrická pevnost, kontakt / stínění	2250 V DC	Dielektrická pevnost, kontakt / kontakt	1000 V DC
Odpor izolace	≥ 500 MΩ	Jmenovité napětí	72 V
PoE / PoE+	PoDL podle IEEE 802.3bu / cg		

Standardy

Standardní konektor	IEC 63171-2		
---------------------	-------------	--	--

Údaje o materiálu

Izolační materiál	LCP	Barevný	černá
Barevný graf (podobné)	RAL 9011	Odpor izolace	≥ 500 MΩ
Moisture Level (MSL)	1	Klasifikace hořlavosti UL 94	V-0
Contact base material	CuMg	Materiál kontaktu	Slitina
Povrch kontaktu	Ni/Au	Struktura vrstev pájeného připojení	2...4 μm Ni / ≥ 0.25 μm Au
Provozní teplota, min.	-40 °C	Provozní teplota, max.	85 °C

Důležitá poznámka

Poznámky			
----------	--	--	--

Technické údaje**Klasifikace**

ETIM 8.0	EC002637	ETIM 9.0	EC002637
ETIM 10.0	EC002637	ECLASS 14.0	27-46-02-01
ECLASS 15.0	27-46-02-01		