

HDC 24B TSS 1M40G ATEX**Weidmüller Interface GmbH & Co. KG**

Klingenbergstraße 26

D-32758 Detmold

Germany

www.weidmueller.com

Možnost oddělení kabelů v zóně 2, které splňují následující schválení ATEX: T II 3G Ex ec IIC T6 Gc nebo IECEX: Ex ec IIC T6 Gc, zjednodušuje instalaci, servis a umožňuje lepší přípravu. Zde nabízené schválené konektory musí být vždy použity v kompletu s odpovídajícími schválenými pouzdry a vložkami a mohou být odpojeny pouze bez zatížení.

Všeobecné objednací údaje

Verze	HDC pouzdra, Instalační velikost: 8, Stupeň krytí: IP55, Pouzdro zástrčky, Připojení s upínacím třmenem, Standardně, Velikost kabelových vstupů: M 40
Číslo objednávky	3140040000
Typ	HDC 24B TSS 1M40G ATEX
GTIN (EAN)	4099987382403
Množství	1 items

HDC 24B TSS 1M40G ATEX

Weidmüller Interface GmbH & Co. KG
Klingenbergstraße 26
D-32758 Detmold
Germany

www.weidmueller.com

Technické údaje

Osvědčení

Schválení



Rozměry a hmotnosti

Hloubka	191 mm	Hloubka (v palcích)	7.5197 inch
Výška	111 mm	Výška (v palcích)	4.3701 inch
Šířka	58 mm	Šířka (v palcích)	2.2835 inch
Čistá hmotnost	647 g		

Teploty

Okolní teplota	-20 °C...40 °C	Mezní teplota	-20 °C ... 80 °C
----------------	----------------	---------------	------------------

Shoda produktu s prostředím

Stav souladu se směrnici RoHS	V souladu bez výjimky
REACH SVHC	Ne SVHC nad 0,1 wt%

Rozměry

Šířka	58 mm
-------	-------

Všeobecné údaje

Utahovací moment	6.5 Nm	Design pouzdra	Pouzdro zástrčky
Instalační velikost	8	Klasifikace hořlavosti UL 94	V-0
Barevný	Šedá	Hlavní materiál krytu	tlakově litý hliník
Provedení povrchu	Různé	Typ	Zástrčka
Neobsahuje halogeny	false	EMC kryty	Ano
BG	8	Materiál zajišťovacího prvku	Nerezavějící ocel, odolávající rzi
Stupeň krytí	IP55		

Údaje hodnocení IECEx/ ATEX

Č. osvědčení (IECEX)	TUEV24ATEX9197X	Č. osvědčení (ATEX)	IECEXTUR24.0077X
----------------------	-----------------	---------------------	------------------

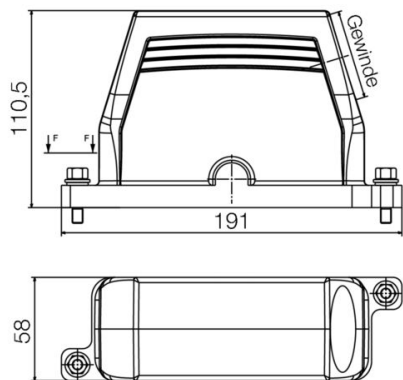
Verze

Instalační velikost	8	Provedení povrchu	Různé
BG	8		

Klasifikace

ETIM 8.0	EC000437	ETIM 9.0	EC000437
ETIM 10.0	EC000437	ECLASS 14.0	27-44-02-02
ECLASS 15.0	27-44-02-02		

Nákresy



HDC 24B TSS 1M40G ATEX

Weidmüller Interface GmbH & Co. KG
Klingenbergstraße 26
D-32758 Detmold
Germany

www.weidmueller.com

Příslušenství

Velikost 8 (24B)



Možnost oddělení kabelů v zóně 2, které splňují následující schválení ATEX: T II 3G Ex ec IIC T6 Gc nebo IECEX: Ex ec IIC T6 Gc, zjednodušuje instalaci, servis a umožňuje lepší přípravu. Zde nabízené schválené konektory musí být vždy použity v kompletu s odpovídajícími schválenými pouzdry a vložkami a mohou být odpojeny pouze bez zatížení.

Všeobecné objednací údaje

Typ	HDC 24B SS 1M40G ATEX	Verze
Číslo	3139880000	HDC pouzdra, Instalační velikost: 8, Stupeň krytí: IP55, Kryt základny,
objednávky		Připojení s upínacím třmenem, Standardně, Velikost kabelových
GTIN (EAN)	4099987382243	vstupů: M 40
Množství	1 ST	
Typ	HDC 24B SS 2M40G ATEX	Verze
Číslo	3139890000	HDC pouzdra, Instalační velikost: 8, Stupeň krytí: IP55, Kryt základny,
objednávky		Připojení s upínacím třmenem, Standardně, Velikost kabelových
GTIN (EAN)	4099987382250	vstupů: M 40
Množství	1 ST	
Typ	HDC 24B AS ATEX	Verze
Číslo	3139930000	HDC pouzdra, Instalační velikost: 8, Stupeň krytí: IP55, Přepážkový
objednávky		kryt, Připojení s upínacím třmenem, Standardně, Velikost kabelových
GTIN (EAN)	4099987382298	vstupů: none
Množství	1 ST	

Velikost 8



Možnost oddělení kabelů v zóně 2, které splňují následující schválení ATEX: T II 3G Ex ec IIC T6 Gc nebo IECEX: Ex ec IIC T6 Gc, zjednodušuje instalaci, servis a umožňuje lepší přípravu. Zde nabízené schválené konektory musí být vždy použity v kompletu s odpovídajícími schválenými pouzdry a vložkami a mohou být odpojeny pouze bez zatížení.

Všeobecné objednací údaje

Typ	HDC HDD 48 FC EX 1500	Verze
Číslo	3116690000	HDC vložka, Zásuvka, 1500 V, Počet pólů: 48, Nalisované připojení,
objednávky		Instalační velikost: 8
GTIN (EAN)	4099987235914	
Množství	1 ST	
Typ	HDC HDD 48 MC EX 1500	Verze
Číslo	3116670000	HDC vložka, Zástrčný, 1500 V, Počet pólů: 48, Nalisované připojení,
objednávky		Instalační velikost: 8
GTIN (EAN)	4099987235792	
Množství	1 ST	

HDC 24B TSS 1M40G ATEX

Weidmüller Interface GmbH & Co. KG
Klingenbergstraße 26
D-32758 Detmold
Germany

www.weidmueller.com

Příslušenství

Typ	HDC HDD 56 FC EX 1000	Verze
Číslo	3116680000	HDC vložka, Zásuvka, 1000 V, Počet pólů: 56, Nalisované připojení,
objednávky		Instalační velikost: 8
GTIN (EAN)	4099987235907	
Množství	1 ST	
Typ	HDC HDD 56 MC EX 1000	Verze
Číslo	3116660000	HDC vložka, Zástrčný, 1000 V, Počet pólů: 56, Nalisované připojení,
objednávky		Instalační velikost: 8
GTIN (EAN)	4099987235785	
Množství	1 ST	