

HDC 16B TOS 1M32G ATEX**Weidmüller Interface GmbH & Co. KG**

Klingenbergstraße 26

D-32758 Detmold

Germany

www.weidmueller.com

Možnost oddělení kabelů v zóně 2, které splňují následující schválení ATEX: T II 3G Ex ec IIC T6 Gc nebo IECEX: Ex ec IIC T6 Gc, zjednodušuje instalaci, servis a umožňuje lepší přípravu. Zde nabízené schválené konektory musí být vždy použity v kompletu s odpovídajícími schválenými pouzdry a vložkami a mohou být odpojeny pouze bez zatížení.

Všeobecné objednací údaje

Verze	HDC pouzdra, Instalační velikost: 6, Stupeň krytí: IP55, Pouzdro zástrčky, Připojení s upínacím třmenem, Standardně, Velikost kabelových vstupů: M 32
Číslo objednávky	3139980000
Typ	HDC 16B TOS 1M32G ATEX
GTIN (EAN)	4099987382342
Množství	1 items

HDC 16B TOS 1M32G ATEX

Weidmüller Interface GmbH & Co. KG
Klingenbergstraße 26
D-32758 Detmold
Germany

www.weidmueller.com

Technické údaje

Osvědčení

Schválení



Rozměry a hmotnosti

Hloubka	164 mm	Hloubka (v palcích)	6.4567 inch
Výška	111 mm	Výška (v palcích)	4.3701 inch
Šířka	58 mm	Šířka (v palcích)	2.2835 inch
Čistá hmotnost	589 g		

Teploty

Okolní teplota	-20 °C...40 °C	Mezní teplota	-20 °C ... 80 °C
----------------	----------------	---------------	------------------

Shoda produktu s prostředím

Stav souladu se směrnici RoHS	V souladu bez výjimky
REACH SVHC	Ne SVHC nad 0,1 wt%

Rozměry

Šířka	58 mm
-------	-------

Všeobecné údaje

Utahovací moment	6.5 Nm	Design pouzdra	Pouzdro zástrčky
Instalační velikost	6	Klasifikace hořlavosti UL 94	V-0
Barevný	Šedá	Hlavní materiál krytu	tlakově litý hliník
Provedení povrchu	Různé	Typ	Zástrčka
Neobsahuje halogeny	false	EMC kryty	Ano
BG	6	Materiál zajišťovacího prvku	Nerezavějící ocel
Stupeň krytí	IP55		

Údaje hodnocení IECEx/ ATEX

Č. osvědčení (IECEX)	TUEV24ATEX9197X	Č. osvědčení (ATEX)	IECEXTUR24.0077X
----------------------	-----------------	---------------------	------------------

Verze

Instalační velikost	6	Provedení povrchu	Různé
BG	6		

Klasifikace

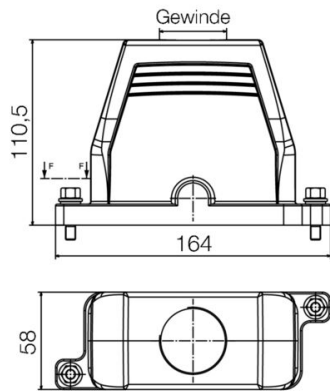
ETIM 8.0	EC000437	ETIM 9.0	EC000437
ETIM 10.0	EC000437	ECLASS 14.0	27-44-02-02
ECLASS 15.0	27-44-02-02		

HDC 16B TOS 1M32G ATEX

Weidmüller Interface GmbH & Co. KG
Klingenbergstraße 26
D-32758 Detmold
Germany

Nákresy

www.weidmueller.com



HDC 16B TOS 1M32G ATEX

Weidmüller Interface GmbH & Co. KG
Klingenbergstraße 26
D-32758 Detmold
Germany

www.weidmueller.com

Příslušenství

Velikost 6 (16B)



Možnost oddělení kabelů v zóně 2, které splňují následující schválení ATEX: T II 3G Ex ec IIC T6 Gc nebo IECEX: Ex ec IIC T6 Gc, zjednodušuje instalaci, servis a umožňuje lepší přípravu. Zde nabízené schválené konektory musí být vždy použity v kompletu s odpovídajícími schválenými pouzdry a vložkami a mohou být odpojeny pouze bez zatížení.

Všeobecné objednací údaje

Typ	HDC 16B SS 1M32G ATEX	Verze
Číslo	3139870000	HDC pouzdra, Instalační velikost: 6, Stupeň krytí: IP55, Kryt základny,
objednávky		Připojení s upínacím třmenem, Standardně, Velikost kabelových
GTIN (EAN)	4099987382236	vstupů: M 32
Množství	1 ST	
Typ	HDC 16B AS ATEX	Verze
Číslo	3139920000	HDC pouzdra, Instalační velikost: 6, Stupeň krytí: IP55, Přepážkový
objednávky		kryt, Připojení s upínacím třmenem, Standardně, Velikost kabelových
GTIN (EAN)	4099987382281	vstupů: none
Množství	1 ST	

Velikost 6



**IECEX
ATEX**

Možnost oddělení kabelů v zóně 2, které splňují následující schválení ATEX: T II 3G Ex ec IIC T6 Gc nebo IECEX: Ex ec IIC T6 Gc, zjednodušuje instalaci, servis a umožňuje lepší přípravu. Zde nabízené schválené konektory musí být vždy použity v kompletu s odpovídajícími schválenými pouzdry a vložkami a mohou být odpojeny pouze bez zatížení.

Všeobecné objednací údaje

Typ	HDC HDD 24 FC EX 1500	Verze
Číslo	3116650000	HDC vložka, Zásuvka, 1500 V, Počet pólů: 24, Nalisované připojení,
objednávky		Instalační velikost: 6
GTIN (EAN)	4099987235778	
Množství	1 ST	
Typ	HDC HDD 24 MC EX 1500	Verze
Číslo	3116630000	HDC vložka, Zástrčný, 1500 V, Počet pólů: 24, Nalisované připojení,
objednávky		Instalační velikost: 6
GTIN (EAN)	4099987235754	
Množství	1 ST	
Typ	HDC HDD 32 FC EX 1000	Verze
Číslo	3116640000	HDC vložka, Zásuvka, 1000 V, Počet pólů: 32, Nalisované připojení,
objednávky		Instalační velikost: 6
GTIN (EAN)	4099987235761	
Množství	1 ST	

HDC 16B TOS 1M32G ATEX

Weidmüller Interface GmbH & Co. KG
Klingenbergstraße 26
D-32758 Detmold
Germany

www.weidmueller.com

Příslušenství

Typ	HDC HDD 32 MC EX 1000	Verze
Číslo	3116620000	HDC vložka, Zástrčný, 1000 V, Počet pólů: 32, Nalisované připojení,
objednávky		Instalační velikost: 6
GTIN (EAN)	4099987235747	
Množství	1 ST	