

**HDC 10B TOS 1M32G ATEX****Weidmüller Interface GmbH & Co. KG**

Klingenbergstraße 26

D-32758 Detmold

Germany

[www.weidmueller.com](http://www.weidmueller.com)

Možnost oddělení kabelů v zóně 2, které splňují následující schválení ATEX: T II 3G Ex ec IIC T6 Gc nebo IECEX: Ex ec IIC T6 Gc, zjednodušuje instalaci, servis a umožňuje lepší přípravu. Zde nabízené schválené konektory musí být vždy použity v kompletu s odpovídajícími schválenými pouzdry a vložkami a mohou být odpojeny pouze bez zatížení.

**Všeobecné objednací údaje**

Verze	HDC pouzdra, Instalační velikost: 4, Stupeň krytí: IP55, Pouzdro zástrčky, Připojení s upínacím třmenem, Standardně, Velikost kabelových vstupů: M 32
Číslo objednávky	<a href="#">3139960000</a>
Typ	HDC 10B TOS 1M32G ATEX
GTIN (EAN)	4099987382328
Množství	1 items

## HDC 10B TOS 1M32G ATEX

Weidmüller Interface GmbH & Co. KG  
Klingenbergstraße 26  
D-32758 Detmold  
Germany

www.weidmueller.com

## Technical data

## Osvědčení

Schválení



## Rozměry a hmotnosti

Hloubka	144 mm	Hloubka (v palcích)	5.6693 inch
Výška	101 mm	Výška (v palcích)	3.9764 inch
Šířka	58 mm	Šířka (v palcích)	2.2835 inch
Čistá hmotnost	476 g		

## Teploty

Okolní teplota	-20 °C...40 °C	Mezní teplota	-20 °C ... 80 °C
----------------	----------------	---------------	------------------

## Shoda produktu s prostředím

Stav souladu se směrnicí RoHS	V souladu bez výjimky
REACH SVHC	Ne SVHC nad 0,1 wt%

## Rozměry

Šířka	58 mm
-------	-------

## Všeobecné údaje

Design pouzdra	Pouzdro zástrčky	Instalační velikost	4
Klasifikace hořlavosti UL 94	V-0	Barevný	Šedá
Provedení povrchu	Různé	Typ	Zástrčka
Neobsahuje halogeny	false	BG	4
Stupeň krytí	IP55		

## Údaje hodnocení IECEX/ ATEX

Č. osvědčení (IECEX)	TUEV24ATEX9197X	Č. osvědčení (ATEX)	IECEXTUR24.0077X
----------------------	-----------------	---------------------	------------------

## Verze

Instalační velikost	4	Provedení povrchu	Různé
BG	4		

## Klasifikace

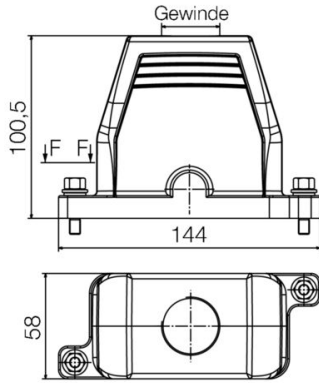
ETIM 8.0	EC000437	ETIM 9.0	EC000437
ETIM 10.0	EC000437	ECLASS 14.0	27-44-02-02
ECLASS 15.0	27-44-02-02		

**HDC 10B TOS 1M32G ATEX**

**Weidmüller Interface GmbH & Co. KG**  
Klingenbergstraße 26  
D-32758 Detmold  
Germany

**Drawings**

[www.weidmueller.com](http://www.weidmueller.com)



## HDC 10B TOS 1M32G ATEX

Weidmüller Interface GmbH & Co. KG  
Klingenbergstraße 26  
D-32758 Detmold  
Germany

www.weidmueller.com

## Accessories

## Velikost 4 (10B)



Možnost oddělení kabelů v zóně 2, které splňují následující schválení ATEX: T II 3G Ex ec IIC T6 Gc nebo IECEX: Ex ec IIC T6 Gc, zjednodušuje instalaci, servis a umožňuje lepší přípravu. Zde nabízené schválené konektory musí být vždy použity v kompletu s odpovídajícími schválenými pouzdry a vložkami a mohou být odpojeny pouze bez zatížení.

## Všeobecné objednací údaje

Typ	HDC 10B SS 1M32G ATEX	Verze
Číslo objednávky	<a href="#">3139860000</a>	HDC pouzdra, Instalační velikost: 4, Stupeň krytí: IP55, Kryt základny, Připojení s upínacím třmenem, Standardně, Velikost kabelových vstupů: M 32
GTIN (EAN)	4099987382229	
Množství	1 ST	
Typ	HDC 10B AS ATEX	Verze
Číslo objednávky	<a href="#">3139910000</a>	HDC pouzdra, Instalační velikost: 4, Stupeň krytí: IP55, Přepážkový kryt, Připojení s upínacím třmenem, Standardně, Velikost kabelových vstupů: none
GTIN (EAN)	4099987382274	
Množství	1 ST	