

HDC 06B TSS 1M25G ATEX**Weidmüller Interface GmbH & Co. KG**

Klingenbergstraße 26

D-32758 Detmold

Germany

www.weidmueller.com

Možnost oddělení kabelů v zóně 2, které splňují následující schválení ATEX: T II 3G Ex ec IIC T6 Gc nebo IECEX: Ex ec IIC T6 Gc, zjednodušuje instalaci, servis a umožňuje lepší přípravu. Zde nabízené schválené konektory musí být vždy použity v kompletu s odpovídajícími schválenými pouzdry a vložkami a mohou být odpojeny pouze bez zatížení.

Všeobecné objednací údaje

Verze	HDC pouzdra, Instalační velikost: 3, Stupeň krytí: IP55, Pouzdro zástrčky, Připojení s upínacím třmenem, Standardně, Velikost kabelových vstupů: M 25
Číslo objednávky	3139950000
Typ	HDC 06B TSS 1M25G ATEX
GTIN (EAN)	4099987382311
Množství	1 items

HDC 06B TSS 1M25G ATEX

Weidmüller Interface GmbH & Co. KG
Klingenbergstraße 26
D-32758 Detmold
Germany

www.weidmueller.com

Technické údaje

Osvědčení

Schválení



Rozměry a hmotnosti

Hloubka	132 mm	Hloubka (v palcích)	5.1968 inch
Výška	100.5 mm	Výška (v palcích)	3.9567 inch
Šířka	58 mm	Šířka (v palcích)	2.2835 inch
Čistá hmotnost	451 g		

Teploty

Okolní teplota	-20 °C...40 °C	Mezní teplota	-20 °C ... 80 °C
----------------	----------------	---------------	------------------

Shoda produktu s prostředím

Stav souladu se směrnici RoHS	V souladu bez výjimky
REACH SVHC	Ne SVHC nad 0,1 wt%

Rozměry

Šířka	58 mm
-------	-------

Všeobecné údaje

Utahovací moment	6.5 Nm	Design pouzdra	Pouzdro zástrčky
Instalační velikost	3	Klasifikace hořlavosti UL 94	V-0
Barevný	Šedá	Hlavní materiál krytu	tlakově litý hliník
Provedení povrchu	Různé	Typ	Zástrčka
Neobsahuje halogeny	false	EMC kryty	Ano
BG	3	Materiál zajišťovacího prvku	Nerezavějící ocel
Stupeň krytí	IP55		

Údaje hodnocení IECEX/ ATEX

Č. osvědčení (IECEX)	TUEV24ATEX9197X	Č. osvědčení (ATEX)	IECEXTUR24.0077X
----------------------	-----------------	---------------------	------------------

Verze

Instalační velikost	3	Provedení povrchu	Různé
BG	3		

Klasifikace

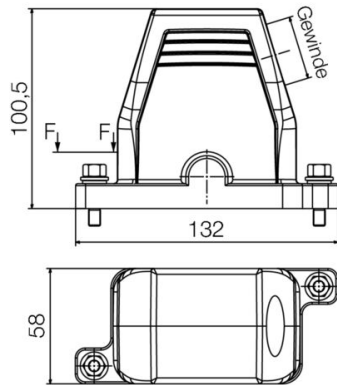
ETIM 8.0	EC000437	ETIM 9.0	EC000437
ETIM 10.0	EC000437	ECLASS 14.0	27-44-02-02
ECLASS 15.0	27-44-02-02		

HDC 06B TSS 1M25G ATEX

Weidmüller Interface GmbH & Co. KG
Klingenbergstraße 26
D-32758 Detmold
Germany

Nákresy

www.weidmueller.com



HDC 06B TSS 1M25G ATEX

Weidmüller Interface GmbH & Co. KG
 Klingenbergstraße 26
 D-32758 Detmold
 Germany

www.weidmueller.com

Příslušenství

Velikost 3 (06B)



Možnost oddělení kabelů v zóně 2, které splňují následující schválení ATEX: T II 3G Ex ec IIC T6 Gc nebo IECEX: Ex ec IIC T6 Gc, zjednodušuje instalaci, servis a umožňuje lepší přípravu. Zde nabízené schválené konektory musí být vždy použity v kompletu s odpovídajícími schválenými pouzdry a vložkami a mohou být odpojeny pouze bez zatížení.

Všeobecné objednáací údaje

Typ	HDC 06B SS 1M25G ATEX	Verze
Číslo	3139850000	HDC pouzdra, Instalační velikost: 3, Stupeň krytí: IP55, Kryt základny,
objednávky		Připojení s upínacím třmenem, Standardně, Velikost kabelových
GTIN (EAN)	4099987382212	vstupů: 1*M25
Množství	1 ST	
Typ	HDC 06B AS ATEX	Verze
Číslo	3139900000	HDC pouzdra, Instalační velikost: 3, Stupeň krytí: Zpět: IP20,
objednávky		Přepážkový kryt, Připojení s upínacím třmenem, Standardně, Velikost
GTIN (EAN)	4099987382267	kabelových vstupů: none
Množství	1 ST	