

**HDC 06B AS ATEX****Weidmüller Interface GmbH & Co. KG**

Klingenbergstraße 26

D-32758 Detmold

Germany

[www.weidmueller.com](http://www.weidmueller.com)

Možnost oddělení kabelů v zóně 2, které splňují následující schválení ATEX: T II 3G Ex ec IIC T6 Gc nebo IECEX: Ex ec IIC T6 Gc, zjednodušuje instalaci, servis a umožňuje lepší přípravu. Zde nabízené schválené konektory musí být vždy použity v kompletu s odpovídajícími schválenými pouzdry a vložkami a mohou být odpojeny pouze bez zatížení.

**Všeobecné objednací údaje**

Verze	HDC pouzdra, Instalační velikost: 3, Stupeň krytí: Zpět: IP20, Přepážkový kryt, Připojení s upínacím třmenem, Standardně, Velikost kabelových vstupů: none
Číslo objednávky	<a href="#">3139900000</a>
Typ	HDC 06B AS ATEX
GTIN (EAN)	4099987382267
Množství	1 items

## Technické údaje

## Osvědčení

Schválení



## Rozměry a hmotnosti

Hloubka	132 mm	Hloubka (v palcích)	5.1968 inch
Výška	29.5 mm	Výška (v palcích)	1.1614 inch
Šířka	48 mm	Šířka (v palcích)	1.8898 inch
Rozměr při montáži - výška	32 mm	Rozměr při montáži - šířka	70 mm
Čistá hmotnost	141.68 g		

## Teploty

Mezní teplota -20 °C ... 80 °C

## Shoda produktu s prostředím

Stav souladu se směrnici RoHS V souladu bez výjimky  
REACH SVHC Ne SVHC nad 0,1 wt%

## Rozměry

Šířka 48 mm

## Všeobecné údaje

Design pouzdra	Přepážkový kryt	Instalační velikost	3
Klasifikace hořlavosti UL 94	None	Barevný	Šedá
Hlavní materiál krytu	tlakově litý hliník	Provedení povrchu	Různé
Typ	Bulkhead (průchodka)	Neobsahuje halogeny	false
EMC kryty	Ano	BG	3
Stupeň krytí	Zpět: IP20		

## Údaje hodnocení IECEx/ ATEX

Č. osvědčení (IECEX) TUEV24ATEX9197X Č. osvědčení (ATEX) IECEXTUR24.0077X

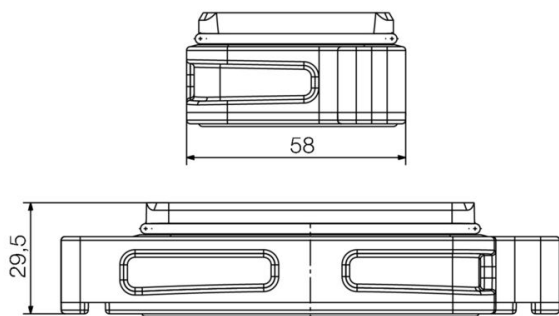
## Verze

Instalační velikost	3	Provedení povrchu	Různé
BG	3		

## Klasifikace

ETIM 8.0	EC000437	ETIM 9.0	EC000437
ETIM 10.0	EC000437	ECLASS 14.0	27-44-02-02
ECLASS 15.0	27-44-02-02		

**Nákresy**



## HDC 06B AS ATEX

**Weidmüller Interface GmbH & Co. KG**  
 Klingenbergstraße 26  
 D-32758 Detmold  
 Germany

## Příslušenství

www.weidmueller.com

### Velikost 3 (06B)



Možnost oddělení kabelů v zóně 2, které splňují následující schválení ATEX: T II 3G Ex ec IIC T6 Gc nebo IECEX: Ex ec IIC T6 Gc, zjednodušuje instalaci, servis a umožňuje lepší přípravu. Zde nabízené schválené konektory musí být vždy použity v kompletu s odpovídajícími schválenými pouzdry a vložkami a mohou být odpojeny pouze bez zatížení.

### Všeobecné objednací údaje

Typ	HDC 06B COVER ATEX	Verze
Číslo	<a href="#">3140050000</a>	HDC pouzdra, Instalační velikost: 3, Stupeň krytí: IP55, Kryt dolní části pouzdra, Připojení s upínacím třmenem, Standardně, Velikost
objednávky		kabelových vstupů: none
GTIN (EAN)	4099987382410	
Množství	1 ST	
Typ	HDC 06B TOS 1M25G ATEX	Verze
Číslo	<a href="#">3139940000</a>	HDC pouzdra, Instalační velikost: 3, Stupeň krytí: IP55, Pouzdro zástrčky, Připojení s upínacím třmenem, Standardně, Velikost
objednávky		kabelových vstupů: M 25
GTIN (EAN)	4099987382304	
Množství	1 ST	
Typ	HDC 06B TSS 1M25G ATEX	Verze
Číslo	<a href="#">3139950000</a>	HDC pouzdra, Instalační velikost: 3, Stupeň krytí: IP55, Pouzdro zástrčky, Připojení s upínacím třmenem, Standardně, Velikost
objednávky		kabelových vstupů: M 25
GTIN (EAN)	4099987382311	
Množství	1 ST	