

HDC 24B SS 1M40G ATEX

Weidmüller Interface GmbH & Co. KG
Klingenbergstraße 26
D-32758 Detmold
Germany

www.weidmueller.com

Obrázek výrobku

Možnost oddělení kabelů v zóně 2, které splňují následující schválení ATEX: T II 3G Ex ec IIC T6 Gc nebo IECEx: Ex ec IIC T6 Gc, zjednodušuje instalaci, servis a umožňuje lepší přípravu. Zde nabízené schválené konektory musí být vždy použity v kompletu s odpovídajícími schválenými pouzdry a vložkami a mohou být odpojeny pouze bez zatížení.

Všeobecné objednací údaje

Verze	HDC pouzdra, Instalační velikost: 8, Stupeň krytí: IP55, Kryt základny, Připojení s upínacím třmenem, Standardně, Velikost kabelových vstupů: M 40
Číslo objednávky	3139880000
Typ	HDC 24B SS 1M40G ATEX
GTIN (EAN)	4099987382243
Množství	1 items

HDC 24B SS 1M40G ATEX

Weidmüller Interface GmbH & Co. KG
Klingenbergstraße 26
D-32758 Detmold
Germany

www.weidmueller.com

Technické údaje

Osvědčení

Schválení



ROHS Shoda

Rozměry a hmotnosti

Hloubka	216 mm	Hloubka (v palcích)	8.5039 inch
Výška	111.5 mm	Výška (v palcích)	4.3898 inch
Šířka	80 mm	Šířka (v palcích)	3.1496 inch
Rozměr při montáži – výška	60 mm	Rozměr při montáži – šířka	187 mm
Čistá hmotnost	1196 g		

Teploty

Okolní teplota -20 °C...40 °C

Shoda produktu s prostředím

Stav souladu se směrnici RoHS V souladu bez výjimky
REACH SVHC Ne SVHC nad 0,1 wt%

Rozměry

Šířka 80 mm

Všeobecné údaje

Design pouzdra	Kryt základny	Instalační velikost	8
Klasifikace hořlavosti UL 94	V-0	Barevný	Šedá
Hlavní materiál krytu	tlakově litý hliník	Provedení povrchu	Různé
Typ	Kryt základny	Neobsahuje halogeny	false
EMC kryty	Ano	BG	8
Stupeň krytí	IP55		

Údaje hodnocení IECEX/ ATEX

Č. osvědčení (IECEX) TUEV24ATEX9197X Č. osvědčení (ATEX) IECEXTUR24.0077X

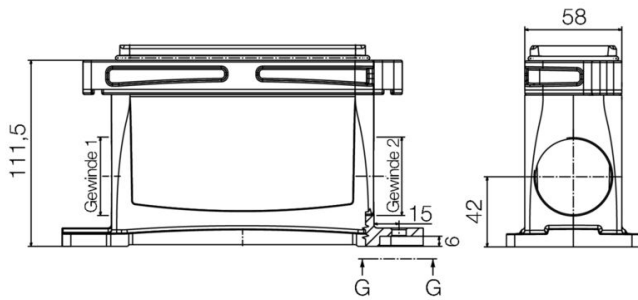
Verze

Instalační velikost 8 Provedení povrchu Různé
BG 8

Klasifikace

ETIM 8.0	EC000437	ETIM 9.0	EC000437
ETIM 10.0	EC000437	ECLASS 14.0	27-44-02-02
ECLASS 15.0	27-44-02-02		

Výkres



HDC 24B SS 1M40G ATEX

Weidmüller Interface GmbH & Co. KG
Klingenbergstraße 26
D-32758 Detmold
Germany

www.weidmueller.com

Příslušenství

Velikost 8 (24B)

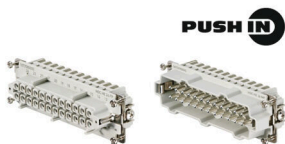


Možnost oddělení kabelů v zóně 2, které splňují následující schválení ATEX: T II 3G Ex ec IIC T6 Gc nebo IECEx: Ex ec IIC T6 Gc, zjednodušuje instalaci, servis a umožňuje lepší přípravu. Zde nabízené schválené konektory musí být vždy použity v kompletu s odpovídajícími schválenými pouzdry a vložkami a mohou být odpojeny pouze bez zatížení.

Všeobecné objednací údaje

Typ	HDC 24B TOS 1M32G ATEX	Verze
Číslo	3140010000	HDC pouzdra, Instalační velikost: 8, Stupeň krytí: IP55, Pouzdro
objednávky		zástrčky, Připojení s upínacím třmenem, Standardně, Velikost
GTIN (EAN)	4099987382373	kabelových vstupů: M 32
Množství	1 ST	
Typ	HDC 24B TOS 2M32G ATEX	Verze
Číslo	3140020000	HDC pouzdra, Instalační velikost: 8, Stupeň krytí: IP55, Pouzdro
objednávky		zástrčky, Připojení s upínacím třmenem, Standardně, Velikost
GTIN (EAN)	4099987382380	kabelových vstupů: 2*M32
Množství	1 ST	
Typ	HDC 24B TSS 1M32G ATEX	Verze
Číslo	3140030000	HDC pouzdra, Instalační velikost: 8, Stupeň krytí: IP55, Pouzdro
objednávky		zástrčky, Připojení s upínacím třmenem, Standardně, Velikost
GTIN (EAN)	4099987382397	kabelových vstupů: M 32
Množství	1 ST	
Typ	HDC 24B TSS 1M40G ATEX	Verze
Číslo	3140040000	HDC pouzdra, Instalační velikost: 8, Stupeň krytí: IP55, Pouzdro
objednávky		zástrčky, Připojení s upínacím třmenem, Standardně, Velikost
GTIN (EAN)	4099987382403	kabelových vstupů: M 40
Množství	1 ST	

Velikost 8



PUSH IN je metoda připojení přímým zasunutím. Prefabrikovaný vodič lze zasunout přímo do připojení bez potřeby nářadí.
Počet pólů: 24
Jmenovitý proud: 16 A
Jmenovité napětí: 500 V
Jmenovité napětí podle UL/CSA: 600 V AC/DC

Všeobecné objednací údaje

Typ	HDC HE 24 FP	Verze
Číslo	1873580000	HDC vložka, Zásuvka, 500 V, 16 A, Počet pólů: 24, PUSH IN,
objednávky		Instalační velikost: 8
GTIN (EAN)	4032248458196	
Množství	1 ST	

HDC 24B SS 1M40G ATEX

Weidmüller Interface GmbH & Co. KG
Klingenbergstraße 26
D-32758 Detmold
Germany

www.weidmueller.com

Příslušenství

Typ	HDC HE 24 MP	Verze
Číslo	1873590000	HDC vložka, Zástrčný, 500 V, 16 A, Počet pólů: 24, PUSH IN,
objednávky		Instalační velikost: 8
GTIN (EAN)	4032248458202	
Množství	1 ST	

Velikost 8 (24B)



Možnost oddělení kabelů v zóně 2, které splňují následující schválení ATEX: T II 3G Ex ec IIC T6 Gc nebo IECEx: Ex ec IIC T6 Gc, zjednodušuje instalaci, servis a umožňuje lepší přípravu. Zde nabízené schválené konektory musí být vždy použity v kompletu s odpovídajícími schválenými pouzdry a vložkami a mohou být odpojeny pouze bez zatížení.

Všeobecné objednací údaje

Typ	HDC 24B COVER ATEX	Verze
Číslo	3140080000	HDC pouzdra, Instalační velikost: 8, Stupeň krytí: IP55, Kryt dolní
objednávky		části pouzdra, Připojení s upínacím třmenem, Standardně, Velikost
GTIN (EAN)	4099987382441	kabelových vstupů: none
Množství	1 ST	

Velikost 8



Možnost oddělení kabelů v zóně 2, které splňují následující schválení ATEX: T II 3G Ex ec IIC T6 Gc nebo IECEx: Ex ec IIC T6 Gc, zjednodušuje instalaci, servis a umožňuje lepší přípravu. Zde nabízené schválené konektory musí být vždy použity v kompletu s odpovídajícími schválenými pouzdry a vložkami a mohou být odpojeny pouze bez zatížení.

Všeobecné objednací údaje

Typ	HDC HDD 48 FC EX 1500	Verze
Číslo	3116690000	HDC vložka, Zásuvka, 1500 V, Počet pólů: 48, Nalisované připojení,
objednávky		Instalační velikost: 8
GTIN (EAN)	4099987235914	
Množství	1 ST	
Typ	HDC HDD 48 MC EX 1500	Verze
Číslo	3116670000	HDC vložka, Zástrčný, 1500 V, Počet pólů: 48, Nalisované připojení,
objednávky		Instalační velikost: 8
GTIN (EAN)	4099987235792	
Množství	1 ST	
Typ	HDC HDD 56 FC EX 1000	Verze
Číslo	3116680000	HDC vložka, Zásuvka, 1000 V, Počet pólů: 56, Nalisované připojení,
objednávky		Instalační velikost: 8
GTIN (EAN)	4099987235907	
Množství	1 ST	

HDC 24B SS 1M40G ATEX

Weidmüller Interface GmbH & Co. KG
 Klingenbergstraße 26
 D-32758 Detmold
 Germany

www.weidmueller.com

Příslušenství

Typ	HDC HDD 56 MC EX 1000	Verze
Číslo	3116660000	HDC vložka, Zástrčný, 1000 V, Počet pólů: 56, Nalisované připojení,
objednávky		Instalační velikost: 8
GTIN (EAN)	4099987235785	
Množství	1 ST	

Proti-rám



Nové kryty RockStar® jsou odolné vůči mořské vodě a nabízejí vysoký stupeň odolnosti proti nárazům, splňují IP 68 a IP 69K, a byly vyvinuty pro použití v extrémních podmínkách prostředí a pro vysoké požadavky na vibrace podle DIN EN 61373 kategorie 2 (podvozek). Tímto se tato řada krytů ideálně hodí pro bezporuchový a bezúdržbový provoz těžkých konektorů v dopravě a dopravní technice, stejně jako v energetice a v aplikacích s extrémními požadavky. Při vývoji bylo dbáno na to, aby byly tyto kryty extrémně EMC odolné.

Všeobecné objednávací údaje

Typ	HDC IP68 24B FRAME M6	Verze
Číslo	1110920000	HDC pouzdra, Instalační velikost: 8, Stupeň krytí: IP66, IP68, IP69, v
objednávky		zapojeném stavu, Vkládací rámeček, Připojení s upínacím třmenem,
GTIN (EAN)	4032248886982	Standardně, Velikost kabelových vstupů: none
Množství	1 ST	