

**HDC 10B SS 1M32G ATEX****Weidmüller Interface GmbH & Co. KG**

Klingenbergstraße 26

D-32758 Detmold

Germany

www.weidmueller.com



Možnost oddělení kabelů v zóně 2, které splňují následující schválení ATEX: T II 3G Ex ec IIC T6 Gc nebo IECEX: Ex ec IIC T6 Gc, zjednodušuje instalaci, servis a umožňuje lepší přípravu. Zde nabízené schválené konektory musí být vždy použity v kompletu s odpovídajícími schválenými pouzdry a vložkami a mohou být odpojeny pouze bez zatížení.

**Všeobecné objednací údaje**

Verze	HDC pouzdra, Instalační velikost: 4, Stupeň krytí: IP55, Kryt základny, Připojení s upínacím třmenem, Standardně, Velikost kabelových vstupů: M 32
Číslo objednávky	<a href="#">3139860000</a>
Typ	HDC 10B SS 1M32G ATEX
GTIN (EAN)	4099987382229
Množství	1 items

## HDC 10B SS 1M32G ATEX

Weidmüller Interface GmbH & Co. KG  
Klingenbergstraße 26  
D-32758 Detmold  
Germany

www.weidmueller.com

## Technické údaje

## Osvědčení

Schválení



ROHS

Shoda

## Rozměry a hmotnosti

Hloubka	169 mm	Hloubka (v palcích)	6.6535 inch
Výška	100.5 mm	Výška (v palcích)	3.9567 inch
Šířka	80 mm	Šířka (v palcích)	3.1496 inch
Rozměr při montáži – výška	60 mm	Rozměr při montáži – šířka	104 mm
Čistá hmotnost	913 g		

## Teploty

Okolní teplota	-20 °C...40 °C	Mezní teplota	-20 °C ... 80 °C
----------------	----------------	---------------	------------------

## Shoda produktu s prostředím

Stav souladu se směrnicí RoHS	V souladu bez výjimky
REACH SVHC	Ne SVHC nad 0,1 wt%

## Rozměry

Šířka	80 mm
-------	-------

## Všeobecné údaje

Design pouzdra	Kryt základny	Instalační velikost	4
Klasifikace hořlavosti UL 94	V-0	Barevný	Šedá
Hlavní materiál krytu	tlakově litý hliník	Provedení povrchu	Různé
Typ	Kryt základny	Neobsahuje halogeny	false
EMC kryty	Ano	BG	4
Stupeň krytí	IP55		

## Údaje hodnocení IECEX/ ATEX

Č. osvědčení (IECEX)	TUEV24ATEX9197X	Č. osvědčení (ATEX)	IECEXTUR24.0077X
----------------------	-----------------	---------------------	------------------

## Verze

Instalační velikost	4	Provedení povrchu	Různé
BG	4		

## Klasifikace

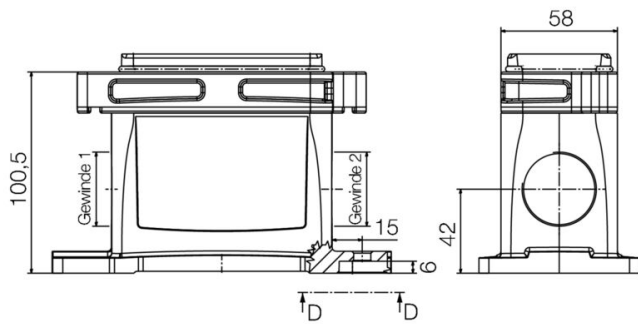
ETIM 8.0	EC000437	ETIM 9.0	EC000437
ETIM 10.0	EC000437	ECLASS 14.0	27-44-02-02
ECLASS 15.0	27-44-02-02		

**HDC 10B SS 1M32G ATEX**

**Weidmüller Interface GmbH & Co. KG**  
Klingenbergstraße 26  
D-32758 Detmold  
Germany

**Nákresy**

[www.weidmueller.com](http://www.weidmueller.com)



## HDC 10B SS 1M32G ATEX

**Weidmüller Interface GmbH & Co. KG**  
 Klingenbergstraße 26  
 D-32758 Detmold  
 Germany

www.weidmueller.com

## Příslušenství

### Velikost 4 (10B)



Možnost oddělení kabelů v zóně 2, které splňují následující schválení ATEX: T II 3G Ex ec IIC T6 Gc nebo IECEX: Ex ec IIC T6 Gc, zjednodušuje instalaci, servis a umožňuje lepší přípravu. Zde nabízené schválené konektory musí být vždy použity v kompletu s odpovídajícími schválenými pouzdry a vložkami a mohou být odpojeny pouze bez zatížení.

### Všeobecné objednáací údaje

Typ	HDC 10B TOS 1M32G ATEX	Verze
Číslo	<a href="#">3139960000</a>	HDC pouzdra, Instalační velikost: 4, Stupeň krytí: IP55, Pouzdro
objednávky		zástrčky, Připojení s upínacím třmenem, Standardně, Velikost
GTIN (EAN)	4099987382328	kabelových vstupů: M 32
Množství	1 ST	
Typ	HDC 10B TSS 1M32G ATEX	Verze
Číslo	<a href="#">3139970000</a>	HDC pouzdra, Instalační velikost: 4, Stupeň krytí: IP55, Pouzdro
objednávky		zástrčky, Připojení s upínacím třmenem, Standardně, Velikost
GTIN (EAN)	4099987382335	kabelových vstupů: M 32
Množství	1 ST	
Typ	HDC 10B COVER ATEX	Verze
Číslo	<a href="#">3140060000</a>	HDC pouzdra, Instalační velikost: 4, Stupeň krytí: IP55, Kryt dolní
objednávky		části pouzdra, Připojení s upínacím třmenem, Standardně, Velikost
GTIN (EAN)	4099987382427	kabelových vstupů: none
Množství	1 ST	