

CRMKIT P 24VAC 2CO L/PB

Weidmüller Interface GmbH & Co. KG
 Klingenbergstraße 26
 D-32758 Detmold
 Germany

www.weidmuller.com



Podobné ilustraci

Všeobecné objednací údaje

Verze	CUBESERIES, Počet kontaktů: 2, CO contact AgNi, Jmenovité řídicí napětí: 24 V AC, Trvalý proud: 12 A, PUSH IN, Testovací tlačítko k dispozici: Ano
Číslo objednávky	3137130000
Typ	CRMKIT P 24VAC 2CO L/PB
GTIN (EAN)	4099987361590
Množství	5 items

CRMKIT P 24VAC 2CO L/PB

Weidmüller Interface GmbH & Co. KG
Klingenbergstraße 26
D-32758 Detmold
Germany

www.weidmueller.com

Technical data

Osvědčení

Schválení



ROHS Shoda

Rozměry a hmotnosti

Hloubka	72.5 mm	Hloubka (v palcích)	2.8543 inch
Výška	97 mm	Výška (v palcích)	3.8189 inch
Šířka	31 mm	Šířka (v palcích)	1.2205 inch
Čistá hmotnost	107 g		

Teploty

Skladovací teplota	Okolní teplota	-20 °C...70 °C
Provozní teplota		

Shoda produktu s prostředím

Stav souladu se směrnici RoHS	V souladu bez výjimky
REACH SVHC	Ne SVHC nad 0,1 wt%

Řídící strana

Jmenovité řídicí napětí	24 V AC	Jmenovitý proud AC	72.6 mA
Jmenovité výkonové údaje	1.8 VA	Odpor cívky	158 Ω ± 10 %
Ukazatel stavu	Zelená LED	Vstupní frekvence	50...60Hz
Napětí cívky náhradního relé se liší od jmenovitého řídicího napětí	Ne	Napětí cívky náhradního relé	24 V AC

Strana zátěže

Rated switching voltage	250 V AC	Trvalý proud	12 A
Max. četnost spínání při jmenovité zátěži 0.1 Hz		Max. spínací napětí, AC	250 V
Max. spínací napětí, DC	250 V	AC spínací výkon (odporový), max.	3000
DC spínací výkon (odporový), max.	288 W @ 24 V	Odložení zapnutí	≤ 20 ms
Odložení vypnutí	≤ 12 ms	Typ kontaktu	2 CO contact (AgNi)
Mechanická životnost	2 x 10 ⁷ spínacích cyklů		

Obecné údaje

Provozní nadmořská výška	≤ 2000 m, nad hladinou moře	
Nosná lišta	TS 35	
Testovací tlačítko k dispozici	Ano	
Verze testovacího tlačítka	Testovací tlačítko s aretací, Testovací tlačítko bez aretace	
Indikátor pozice mechanického přepínače	Ano	
Barevný	černá	
Komponent s klasifikací hořlavosti UL 94	Komponent	Objímka
	Klasifikace hořlavosti UL 94	V-0
	Komponent	Kryt relé
	Klasifikace hořlavosti UL 94	V-2

CRMKIT P 24VAC 2CO L/PB

Weidmüller Interface GmbH & Co. KG

Klingenbergstraße 26

D-32758 Detmold

Germany

www.weidmueller.com

Technical data

Koordinace izolace

Závažnost znečištění	2	Kategorie rázového napětí	II
Dielektrická pevnost, kontrolní strana - strana zátěže	4 kVeff / 1 min.	Dielektrická pevnost sousedních kontaktů	3 kVeff / 1 min.
Dielektrická pevnost k montážní liště	3 kVeff / 1 min.	Stupeň krytí	IP20

Data připojení

Metoda připojení vodiče	PUSH IN	Délka odizolování, jmenovité připojení	8 mm
Rozsah sevření, jmenovité připojení	1.5 mm ²	Upínací rozsah, min.	0.5 mm ²
Upínací rozsah, max.	1.5 mm ²	Průřez vodiče, pevný, min.	0.5 mm ²
Průřez vodiče, pevný, max.	1.5 mm ²	Průřez vodiče, pevným, min. (AWG)	AWG 20
Průřez vodiče, pevným, max. (AWG)	AWG 16	Průřez vodiče, pružný, AEH (DIN 46228-1), max.	1.5 mm ²
Dvojdutinka, max.	1.5 mm ²	Velikost nože	0,6 x 3,5 mm

Klasifikace

ETIM 8.0	EC001437	ETIM 9.0	EC001437
ETIM 10.0	EC001437	ECLASS 14.0	27-37-16-01
ECLASS 15.0	27-37-16-01		

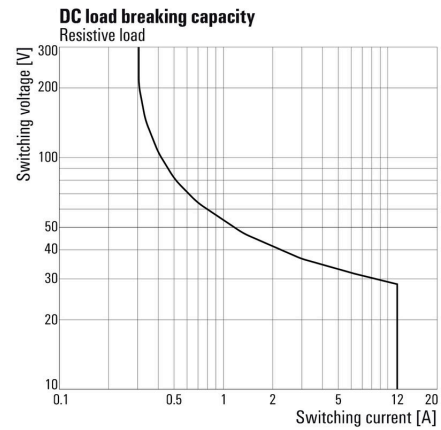
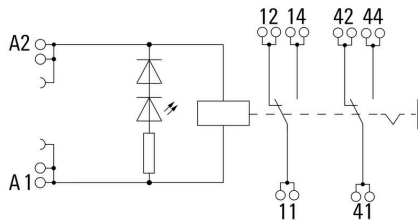
CRMKIT P 24VAC 2CO L/PB

Weidmüller Interface GmbH & Co. KG
 Klingenbergstraße 26
 D-32758 Detmold
 Germany

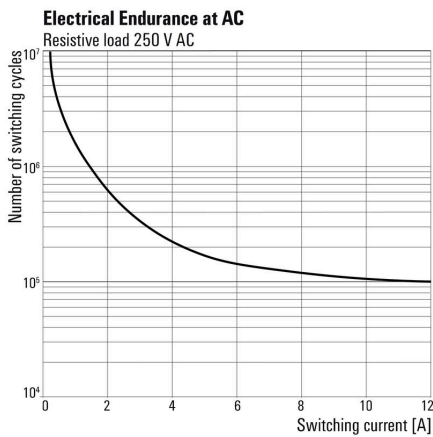
Drawings

www.weidmueller.com

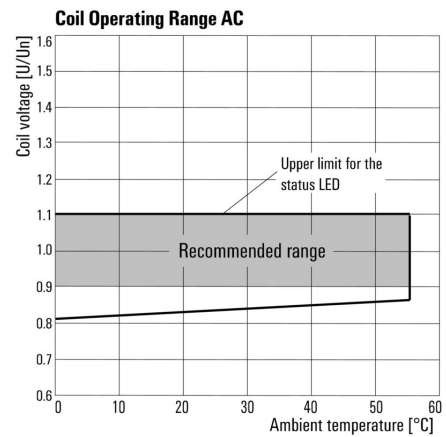
Graph



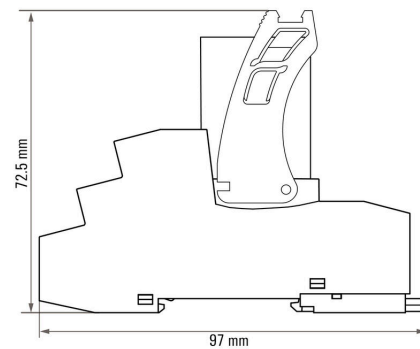
Graph



Graph



Dimensional drawing



CRMKIT P 24VAC 2CO L/PB

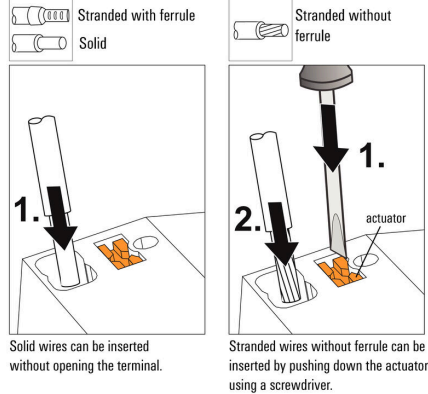
Weidmüller Interface GmbH & Co. KG
 Klingenbergstraße 26
 D-32758 Detmold
 Germany

www.weidmueller.com

Drawings

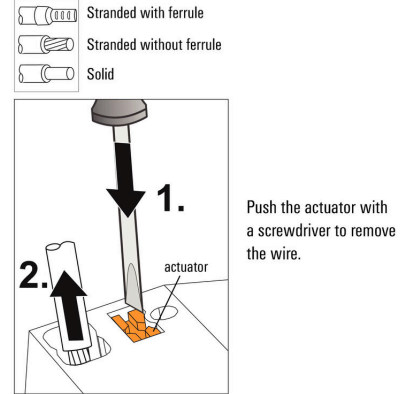
Miscellaneous

Insert flexible and solid cables



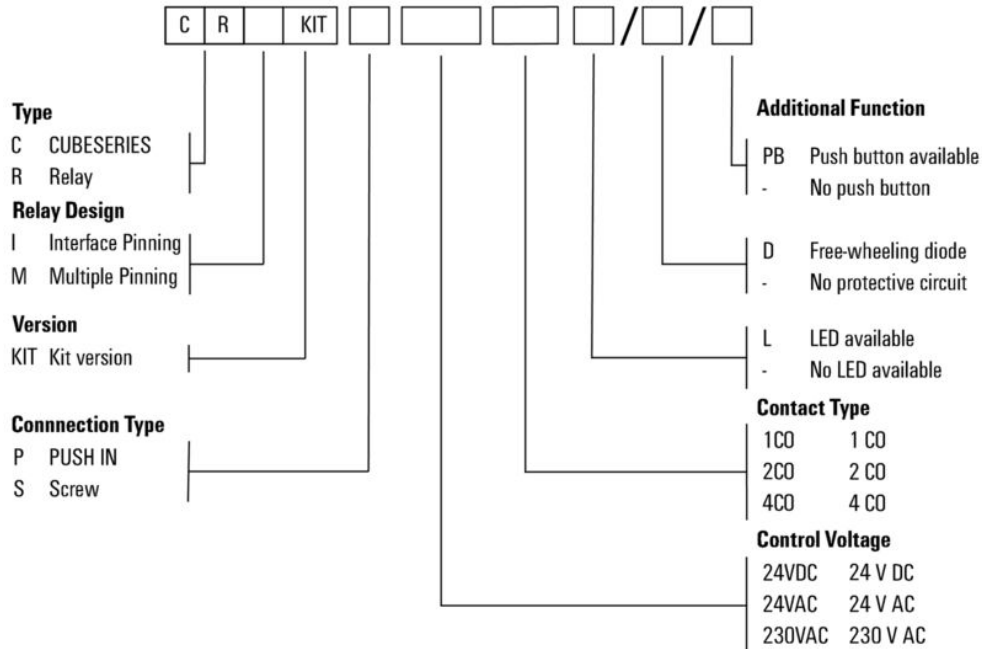
Miscellaneous

Removal of cables



Miscellaneous

Typecode CUBESERIES KIT Versions



CRMKIT P 24VAC 2CO L/PB

Weidmüller Interface GmbH & Co. KG
 Klingenbergstraße 26
 D-32758 Detmold
 Germany

www.weidmueller.com

Accessories
Propojky


Křížové propojení zásuvek v rámci D-SERIES CRI.

- Verze s červeným a modrým plastem pro kódování potenciálu

Verze pro zásuvky PUSH IN:

- Propojení 8 pinů pro A1 a A2 cívky
- Dvoupólová propojka pro připojení k sousedním zásuvkám
- Dvoupólová propojka pro připojení výstupních kanálů v rámci jedné zásuvky

Verze pro šroubovací zásuvky:

- Křížové propojení s 8 piny pro zapojení do sousedních zásuvek

Všeobecné objednáací údaje

Typ	CXX JMP 2P BL	Verze
Číslo	3053260000	CUBESERIES, Propojovací připojení
objednávky		
GTIN (EAN)	4099987023085	
Množství	30 ST	
Typ	CXX JMP 2P RD	Verze
Číslo	3053250000	CUBESERIES, Propojovací připojení
objednávky		
GTIN (EAN)	4099987023078	
Množství	30 ST	
Typ	CXM CCP 2P BL	Verze
Číslo	3053230000	CUBESERIES, Propojovací připojení
objednávky		
GTIN (EAN)	4099987023054	
Množství	20 ST	
Typ	CXM CCP 2P RD	Verze
Číslo	3053220000	CUBESERIES, Propojovací připojení
objednávky		
GTIN (EAN)	4099987023047	
Množství	20 ST	
Typ	CXM CCP 8P BL	Verze
Číslo	3053210000	CUBESERIES, Propojovací připojení
objednávky		
GTIN (EAN)	4099987023030	
Množství	10 ST	
Typ	CXM CCP 8P RD	Verze
Číslo	3053200000	CUBESERIES, Propojovací připojení
objednávky		
GTIN (EAN)	4099987023023	
Množství	10 ST	

CRMKIT P 24VAC 2CO L/PB

Weidmüller Interface GmbH & Co. KG
Klingenbergstraße 26
D-32758 Detmold
Germany

www.weidmueller.com

Accessories

Plochý šroubovák



VDE izolovaný plochý šroubovák, SDI DIN 7437, ISO 2380/2, výstup podle DIN 5264, ISO 2380/1. Rukojeť SoftFinish

Všeobecné objednací údaje

Typ	SDIS 0.6X3.5X100	Verze
Číslo	2749810000	Šroubovák, Šířka čepele (B): 3.5 mm, Délka čepele: 100 mm, Tloušťka čepele (A): 0.6 mm
objednávky		
GTIN (EAN)	4050118897012	
Množství	1 ST	
Typ	SDIS SLIM 0.6X3.5X100	Verze
Číslo	2749610000	Montážní nástroj, Šířka čepele (B): 3.5 mm, Délka čepele: 100 mm, Tloušťka čepele (A): 0.6 mm
objednávky		
GTIN (EAN)	4050118896350	
Množství	1 ST	

Prázdne



MultiFit je systém značek společnosti Weidmüller používaný pro svorky od jiných výrobců. Podobně jako Dekafix od společnosti Weidmüller, jsou značky řady MultiFit připravené k použití se standardním tiskem. Při prvním použití MultiFit doporučujeme provést test na používaných svorkách se vzorovými značkami.

- Jedna značka vhodná pro svorky od různých výrobců.
- Značky se standardním potiskem k okamžitému použití
- Prázdne značky pro tisk pomocí PrintJet CONNECT nebo plotteru
- Jednotlivě potištěné značky se dodávají na základě zákaznických údajů CAE nebo specifikací
- Jeden systém značení pro všechny aplikace

Pro vlastní potisk: Prosíme zašlete nám soubor pro náš software na značení M-Print PRO nebo M-Print PRO Online (bez instalace) s vašimi požadavky na značení.

Všeobecné objednací údaje

Typ	MF 10/5 MC NE WS	Verze
Číslo	1677160000	MultiFit, Označení svorek, 10 x 5 mm, Rozteč v mm (P): 5.00 Phoenix, Wieland, Legrand, Telemecanique, Entrelec, Bílá
objednávky		
GTIN (EAN)	4008190475505	
Množství	600 ST	
Typ	MF 10/6 MC NE WS	Verze
Číslo	1677220000	MultiFit, Označení svorek, 10 x 6 mm, Rozteč v mm (P): 6.00 Phoenix, Wieland, Legrand, Telemecanique, Entrelec, Bílá
objednávky		
GTIN (EAN)	4008190475529	
Množství	600 ST	

CRMKIT P 24VAC 2CO L/PB

Weidmüller Interface GmbH & Co. KG
 Klingenbergstraße 26
 D-32758 Detmold
 Germany

www.weidmueller.com

Accessories

Typ	MF 10/8 MC NE WS	Verze
Číslo	1868440000	MultiFit, Označení svorek, 10 x 8 mm, Rozteč v mm (P): 8.00 Phoenix, Entrelec, Bílá
objednávky		
GTIN (EAN)	4032248440023	
Množství	350 ST	

MultiFit



MultiMark MultiFit

Na konektory od konkurence.

Elastický povrch umožňuje jednoduchou instalaci.

Tento speciální materiál lze natáhnout, čímž lze pokrýt různé rozestupy, které se obzvláště u dlouhých svorkovnic nasčítají.

Rozlišení tisku 300 dpi také umožňuje velmi snadno čitelný potisk. Vaše výhody s MultiMark

- Kompatibilní s modulárními svorkovnicemi společnosti Weidmüller
- Pevně držící a odolný tisk
- Kontinuální pásy šetří s časem při instalaci
- Snadná instalace díky inovativnímu kompozitnímu materiálu
- Velké pole pro štítek pro optimální čitelnost
- Vysoká flexibilita díky nezávislosti na výrobci
- Firm hold and durable printing
- Continuous strips save installation time
- Easy mounting thanks to an innovative composite material
- Large label field for optimal legibility
- High flexibility thanks to manufacturer independence
- Firm hold and durable printing
- Continuous strips save installation time
- Easy mounting thanks to an innovative composite material
- Large label field for optimal legibility
- High flexibility thanks to manufacturer independence

Všeobecné objednávací údaje

Typ	MF 10/3.5 MM WS	Verze
Číslo	2885970000	Označení svorek, 10 x 3.5 mm, Rozteč v mm (P): 3.50 Bílá
objednávky		
GTIN (EAN)	4064675854579	
Množství	850 ST	
Typ	MF 10/4.2 MM WS	Verze
Číslo	2885980000	Označení svorek, 10 x 4.2 mm, Rozteč v mm (P): 4.20 Bílá
objednávky		
GTIN (EAN)	4064675854586	
Množství	750 ST	

CRMKIT P 24VAC 2CO L/PB

Weidmüller Interface GmbH & Co. KG

Klingenbergstraße 26

D-32758 Detmold

Germany

www.weidmueller.com

Accessories

Prázdne



MultiFit je systém značek společnosti Weidmüller používaný pro svorky od jiných výrobců. Podobně jako Dekafix od společnosti Weidmüller, jsou značky řady MultiFit připravené k použití se standardním tiskem. Při prvním použití MultiFit doporučujeme provést test na používaných svorkách se vzorovými značkami.

- Jedna značka vhodná pro svorky od různých výrobců.
- Značky se standardním potiskem k okamžitému použití
- Prázdne značky pro tisk pomocí PrintJet CONNECT nebo plotteru

- Jednotlivě potištěné značky se dodávají na základě zákaznických údajů CAE nebo specifikací

Jeden systém značení pro všechny aplikace
Pro vlastní potisk: Prosíme zašlete nám soubor pro náš software na značení M-Print PRO nebo M-Print PRO Online (bez instalace) s vašimi požadavky na značení.

Všeobecné objednací údaje

Typ	MF 10/10 MC NE WS	Verze
Číslo	1856760000	MultiFit, Označení svorek, 10 x 10 mm, Rozteč v mm (P): 10.00
objednávky		Phoenix, Entelec, Bílá
GTIN (EAN)	4032248401031	
Množství	200 ST	

MultiFit



MultiMark MultiFit

Na konektory od konkurence.

Elastický povrch umožňuje jednoduchou instalaci.

Tento speciální materiál lze natáhnout, čímž lze pokrýt různé rozestupy, které se obzvláště u dlouhých svorkovnic nasčítají.

Rozlišení tisku 300 dpi také umožňuje velmi snadno čitelný potisk. Vaše výhody s MultiMark

- Kompatibilní s modulárními svorkovnicemi společnosti Weidmüller
- Pevně držící a odolný tisk
- Kontinuální pásy šetří s časem při instalaci
- Snadná instalace díky inovativnímu kompozitnímu materiálu
- Velké pole pro štítek pro optimální čitelnost
- Vysoká flexibilita díky nezávislosti na výrobcu
- Firm hold and durable printing
- Continuous strips save installation time
- Easy mounting thanks to an innovative composite material
- Large label field for optimal legibility
- High flexibility thanks to manufacturer independence
-] • Firm hold and durable printing
- Continuous strips save installation time
- Easy mounting thanks to an innovative composite material
- Large label field for optimal legibility
- High flexibility thanks to manufacturer independence

CRMKIT P 24VAC 2CO L/PB

Weidmüller Interface GmbH & Co. KG
Klingenbergstraße 26
D-32758 Detmold
Germany

www.weidmueller.com

Accessories

Všeobecné objednací údaje

Typ	MF 10/8 MM WS	Verze
Číslo	2519190000	Označení svorek, 10 x 8 mm, Bílá
objednávky		
GTIN (EAN)	4050118531411	
Množství	400 ST	
Typ	MF 10/5 MM WS	Verze
Číslo	2519170000	Označení svorek, 10 x 5 mm, Bílá
objednávky		
GTIN (EAN)	4050118531190	
Množství	600 ST	
Typ	MF 10/6 MM WS	Verze
Číslo	2519180000	Označení svorek, 10 x 6 mm, Bílá
objednávky		
GTIN (EAN)	4050118531404	
Množství	500 ST	
Typ	MF 10/16 MM WS	Verze
Číslo	2886020000	Označení svorek, 10 x 16 mm, Bílá
objednávky		
GTIN (EAN)	4064675854623	
Množství	150 ST	
Typ	MF 10/7.6 MM WS	Verze
Číslo	2885990000	Označení svorek, 10 x 7.6 mm, Rozteč v mm (P): 7.60 Bílá
objednávky		
GTIN (EAN)	4064675854593	
Množství	400 ST	
Typ	MF 10/10 MM WS	Verze
Číslo	2886000000	Označení svorek, 10 x 10 mm, Bílá
objednávky		
GTIN (EAN)	4064675854609	
Množství	300 ST	
Typ	MF 10/12 MM WS	Verze
Číslo	2886010000	Označení svorek, 10 x 12 mm, Bílá
objednávky		
GTIN (EAN)	4064675854616	
Množství	250 ST	

Příslušenství



Systémové příslušenství

Objevte širokou nabídku příslušenství pro váš systém u-remote - ideální doplněk pro ještě efektivnější a flexibilnější aplikace.

CRMKIT P 24VAC 2CO L/PB

Weidmüller Interface GmbH & Co. KG
Klingenbergstraße 26
D-32758 Detmold
Germany

www.weidmueller.com

Accessories**Všeobecné objednávací údaje**

Typ	UR20-EBK-ACC	Verze
Číslo objednávky	1346610000	End bracket, ,
GTIN (EAN)	4050118151596	
Množství	5 ST	