

**CRMKIT P 24VDC 2CO L/D/PB**

**Weidmüller Interface GmbH & Co. KG**  
Klingenbergstraße 26  
D-32758 Detmold  
Germany

[www.weidmueller.com](http://www.weidmueller.com)

**Všeobecné objednací údaje**

Verze	CUBESERIES, Počet kontaktů: 2, CO contact AgNi, Jmenovité řídicí napětí: 24 V DC, Trvalý proud: 12 A, PUSH IN, Testovací tlačítko k dispozici: Ano
Číslo objednávky	<a href="#">3137110000</a>
Typ	CRMKIT P 24VDC 2CO L/D/PB
GTIN (EAN)	4099987361576
Množství	5 items

## CRMKIT P 24VDC 2CO L/D/PB

Weidmüller Interface GmbH & Co. KG  
Klingenbergstraße 26  
D-32758 Detmold  
Germany

www.weidmueller.com

## Technical data

## Osvědčení

Schválení



ROHS

Shoda

## Rozměry a hmotnosti

Hloubka	72.5 mm	Hloubka (v palcích)	2.8543 inch
Výška	97 mm	Výška (v palcích)	3.8189 inch
Šířka	31 mm	Šířka (v palcích)	1.2205 inch
Čistá hmotnost	107 g		

## Teploty

Skladovací teplota	Okolní teplota	-20 °C...70 °C
Provozní teplota		

## Shoda produktu s prostředím

Stav souladu se směrnici RoHS	V souladu bez výjimky
REACH SVHC	Ne SVHC nad 0,1 wt%

## Řídící strana

Jmenovité řídicí napětí	24 V DC	Jmenovitý proud DC	45 mA
Jmenovité výkonové údaje	1,2 W	Ukazatel stavu	Zelená LED
Ochranný obvod	Nulová dioda	Napětí cívky náhradního relé se liší od jmenovitého řídicího napětí	Ne
Napětí cívky náhradního relé	24 V DC		

## Strana zátěže

Rated switching voltage	250 V AC	Trvalý proud	12 A
Max. spínací napětí, AC	250 V	Max. spínací napětí, DC	250 V
AC spínací výkon (odporový), max.	3000	DC spínací výkon (odporový), max.	288 W @ 24 V
Odložení zapnutí	≤ 20 ms	Odložení vypnutí	≤ 9 ms
Typ kontaktu	2 CO contact (AgNi)	Mechanická životnost	2 x 107 spínacích cyklů

## Obecné údaje

Provozní nadmořská výška	≤ 2000 m, nad hladinou moře	
Nosná lišta	TS 35	
Testovací tlačítko k dispozici	Ano	
Verze testovacího tlačítka	Testovací tlačítko s aretací, Testovací tlačítko bez aretace	
Indikátor pozice mechanického přepínače	Ano	
Barevný	černá	
Komponent s klasifikací hořlavosti UL 94	Komponent	Objímka
	Klasifikace hořlavosti UL 94	V-0
	Komponent	Kryt relé
	Klasifikace hořlavosti UL 94	V-2

## CRMKIT P 24VDC 2CO L/D/PB

Weidmüller Interface GmbH &amp; Co. KG

Klingenbergstraße 26

D-32758 Detmold

Germany

www.weidmueller.com

## Technical data

## Koordinace izolace

Závažnost znečištění	2	Kategorie rázového napětí	II
Dielektrická pevnost, kontrolní strana - strana zátěže	4 kVeff / 1 min.	Dielektrická pevnost sousedních kontaktů	3 kVeff / 1 min.
Dielektrická pevnost k montážní liště	3 kVeff / 1 min.	Stupeň krytí	IP20

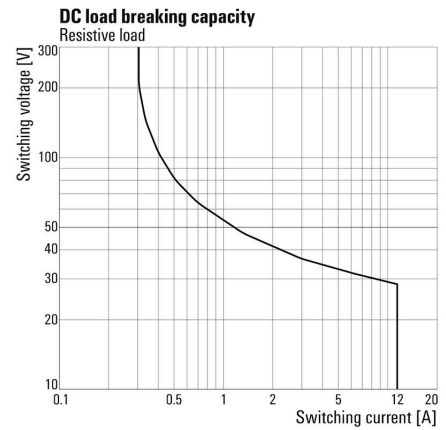
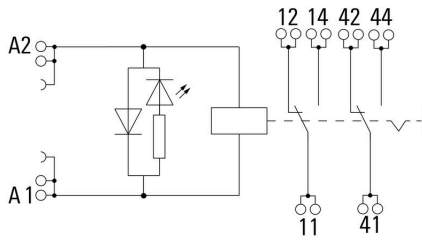
## Data připojení

Metoda připojení vodiče	PUSH IN	Délka odizolování, jmenovité připojení	8 mm
Rozsah sevření, jmenovité připojení	1.5 mm <sup>2</sup>	Upínací rozsah, min.	0.5 mm <sup>2</sup>
Upínací rozsah, max.	1.5 mm <sup>2</sup>	Průřez vodiče, pevný, min.	0.5 mm <sup>2</sup>
Průřez vodiče, pevný, max.	1.5 mm <sup>2</sup>	Průřez vodiče, pevným, min. (AWG)	AWG 20
Průřez vodiče, pevným, max. (AWG)	AWG 16	Průřez vodiče, pružný, AEH (DIN 46228-1), max.	1.5 mm <sup>2</sup>
Dvojdutinka, max.	1.5 mm <sup>2</sup>	Velikost nože	0,6 x 3,5 mm

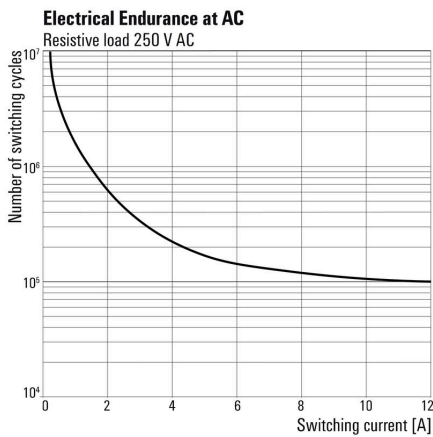
## Klasifikace

ETIM 8.0	EC001437	ETIM 9.0	EC001437
ETIM 10.0	EC001437	ECLASS 14.0	27-37-16-01
ECLASS 15.0	27-37-16-01		

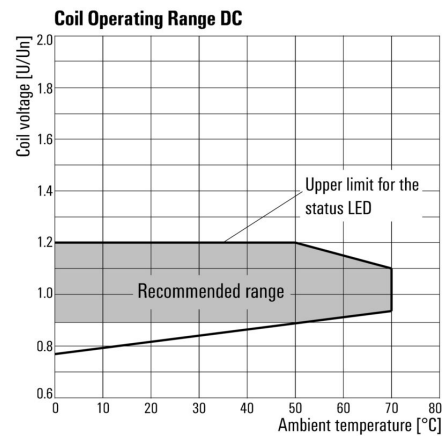
Graph



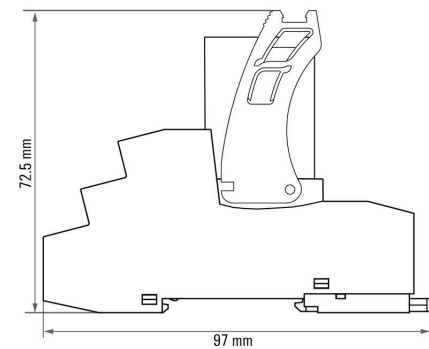
Graph



Graph



Dimensional drawing



CRMKIT P 24VDC 2CO L/D/PB

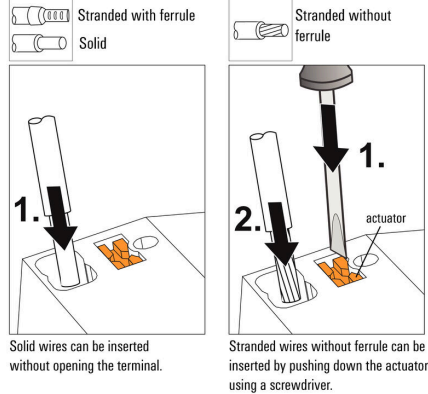
Weidmüller Interface GmbH & Co. KG  
 Klingenbergstraße 26  
 D-32758 Detmold  
 Germany

Drawings

www.weidmueller.com

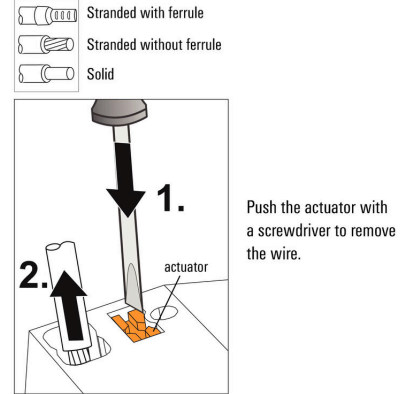
Miscellaneous

Insert flexible and solid cables



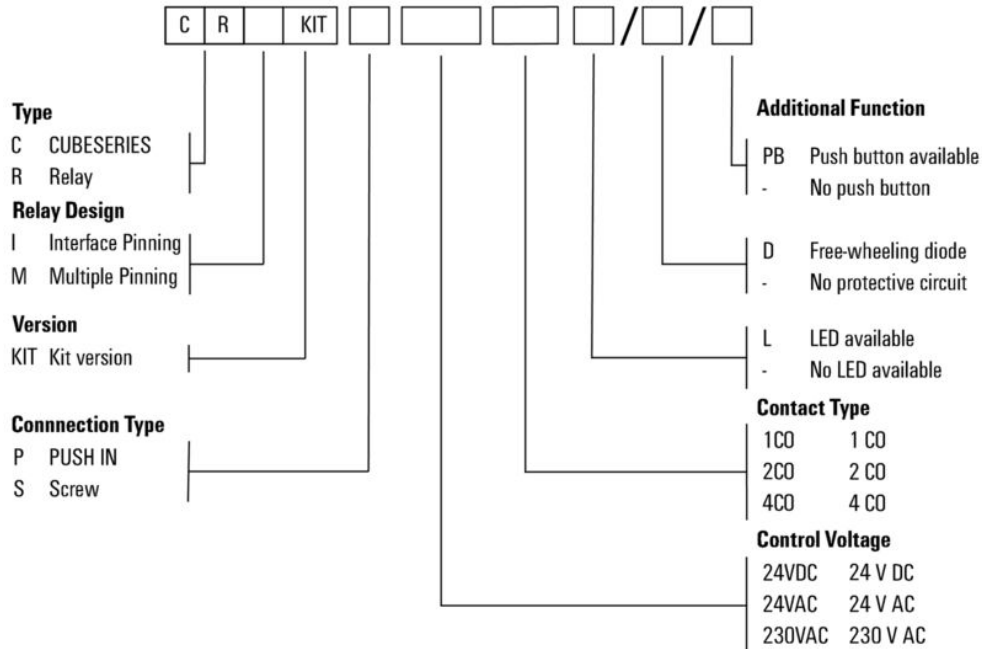
Miscellaneous

Removal of cables



Miscellaneous

Typecode CUBESERIES KIT Versions



## CRMKIT P 24VDC 2CO L/D/PB

**Weidmüller Interface GmbH & Co. KG**  
 Klingenbergstraße 26  
 D-32758 Detmold  
 Germany

www.weidmueller.com

## Accessories

## Propojky



Křížové propojení zásuvek v rámci D-SERIES CRI.

- Verze s červeným a modrým plastem pro kódování potenciálu

Verze pro zásuvky PUSH IN:

- Propojení 8 pinů pro A1 a A2 cívky
- Dvoupólová propojka pro připojení k sousedním zásuvkám
- Dvoupólová propojka pro připojení výstupních kanálů v rámci jedné zásuvky

Verze pro šroubovací zásuvky:

- Křížové propojení s 8 piny pro zapojení do sousedních zásuvek

## Všeobecné objednáací údaje

Typ	CXX JMP 2P BL	Verze
Číslo	<a href="#">3053260000</a>	CUBESERIES, Propojovací připojení
objednávky		
GTIN (EAN)	4099987023085	
Množství	30 ST	
Typ	CXX JMP 2P RD	Verze
Číslo	<a href="#">3053250000</a>	CUBESERIES, Propojovací připojení
objednávky		
GTIN (EAN)	4099987023078	
Množství	30 ST	
Typ	CXM CCP 2P BL	Verze
Číslo	<a href="#">3053230000</a>	CUBESERIES, Propojovací připojení
objednávky		
GTIN (EAN)	4099987023054	
Množství	20 ST	
Typ	CXM CCP 2P RD	Verze
Číslo	<a href="#">3053220000</a>	CUBESERIES, Propojovací připojení
objednávky		
GTIN (EAN)	4099987023047	
Množství	20 ST	
Typ	CXM CCP 8P BL	Verze
Číslo	<a href="#">3053210000</a>	CUBESERIES, Propojovací připojení
objednávky		
GTIN (EAN)	4099987023030	
Množství	10 ST	
Typ	CXM CCP 8P RD	Verze
Číslo	<a href="#">3053200000</a>	CUBESERIES, Propojovací připojení
objednávky		
GTIN (EAN)	4099987023023	
Množství	10 ST	

## CRMKIT P 24VDC 2CO L/D/PB

Weidmüller Interface GmbH &amp; Co. KG

Klingenbergstraße 26

D-32758 Detmold

Germany

www.weidmueller.com

## Accessories

## Plochý šroubovák



VDE izolovaný plochý šroubovák, SDI DIN 7437, ISO 2380/2, výstup podle DIN 5264, ISO 2380/1. Rukojeť SoftFinish

## Všeobecné objednací údaje

Typ	SDIS 0.6X3.5X100	Verze
Číslo	<a href="#">2749810000</a>	Šroubovák, Šířka čepele (B): 3.5 mm, Délka čepele: 100 mm, Tloušťka čepele (A): 0.6 mm
objednávky		
GTIN (EAN)	4050118897012	
Množství	1 ST	
Typ	SDIS SLIM 0.6X3.5X100	Verze
Číslo	<a href="#">2749610000</a>	Montážní nástroj, Šířka čepele (B): 3.5 mm, Délka čepele: 100 mm, Tloušťka čepele (A): 0.6 mm
objednávky		
GTIN (EAN)	4050118896350	
Množství	1 ST	

## Prázdné



MultiFit je systém značek společnosti Weidmüller používaný pro svorky od jiných výrobců. Podobně jako Dekafix od společnosti Weidmüller, jsou značky řady MultiFit připravené k použití se standardním tiskem. Při prvním použití MultiFit doporučujeme provést test na používaných svorkách se vzorovými značkami.

- Jedna značka vhodná pro svorky od různých výrobců.
  - Značky se standardním potiskem k okamžitému použití
  - Prázdné značky pro tisk pomocí PrintJet CONNECT nebo plotteru
  - Jednotlivě potištěné značky se dodávají na základě zákaznických údajů CAE nebo specifikací
  - Jeden systém značení pro všechny aplikace
- Pro vlastní potisk: Prosíme zašlete nám soubor pro náš software na značení M-Print PRO nebo M-Print PRO Online (bez instalace) s vašimi požadavky na značení.

## Všeobecné objednací údaje

Typ	MF 10/5 MC NE WS	Verze
Číslo	<a href="#">1677160000</a>	MultiFit, Označení svorek, 10 x 5 mm, Rozteč v mm (P): 5.00 Phoenix, Wieland, Legrand, Telemecanique, Entrellec, Bílá
objednávky		
GTIN (EAN)	4008190475505	
Množství	600 ST	
Typ	MF 10/6 MC NE WS	Verze
Číslo	<a href="#">1677220000</a>	MultiFit, Označení svorek, 10 x 6 mm, Rozteč v mm (P): 6.00 Phoenix, Wieland, Legrand, Telemecanique, Entrellec, Bílá
objednávky		
GTIN (EAN)	4008190475529	
Množství	600 ST	

## CRMKIT P 24VDC 2CO L/D/PB

**Weidmüller Interface GmbH & Co. KG**  
 Klingenbergstraße 26  
 D-32758 Detmold  
 Germany

www.weidmueller.com

## Accessories

Typ	MF 10/8 MC NE WS	Verze
Číslo	<a href="#">1868440000</a>	MultiFit, Označení svorek, 10 x 8 mm, Rozteč v mm (P): 8.00 Phoenix, Entrelec, Bílá
objednávky		
GTIN (EAN)	4032248440023	
Množství	350 ST	

## MultiFit



## MultiMark MultiFit

Na konektory od konkurence.

Elastický povrch umožňuje jednoduchou instalaci.

Tento speciální materiál lze natáhnout, čímž lze pokrýt různé rozestupy, které se obzvláště u dlouhých svorkovnic nasčítají.

Rozlišení tisku 300 dpi také umožňuje velmi snadno čitelný potisk. Vaše výhody s MultiMark

- Kompatibilní s modulárními svorkovnicemi společnosti Weidmüller
- Pevně držící a odolný tisk
- Kontinuální pásy šetří s časem při instalaci
- Snadná instalace díky inovativnímu kompozitnímu materiálu
- Velké pole pro štítek pro optimální čitelnost
- Vysoká flexibilita díky nezávislosti na výrobci
- Firm hold and durable printing
- Continuous strips save installation time
- Easy mounting thanks to an innovative composite material
- Large label field for optimal legibility
- High flexibility thanks to manufacturer independence
- Firm hold and durable printing
- Continuous strips save installation time
- Easy mounting thanks to an innovative composite material
- Large label field for optimal legibility
- High flexibility thanks to manufacturer independence

## Všeobecné objednávací údaje

Typ	MF 10/3.5 MM WS	Verze
Číslo	<a href="#">2885970000</a>	Označení svorek, 10 x 3.5 mm, Rozteč v mm (P): 3.50 Bílá
objednávky		
GTIN (EAN)	4064675854579	
Množství	850 ST	
Typ	MF 10/4.2 MM WS	Verze
Číslo	<a href="#">2885980000</a>	Označení svorek, 10 x 4.2 mm, Rozteč v mm (P): 4.20 Bílá
objednávky		
GTIN (EAN)	4064675854586	
Množství	750 ST	

## CRMKIT P 24VDC 2CO L/D/PB

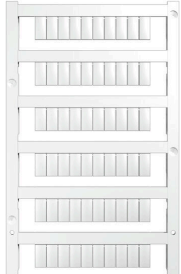
**Weidmüller Interface GmbH & Co. KG**

Klingenbergstraße 26  
D-32758 Detmold  
Germany

www.weidmueller.com

## Accessories

### Prázdne



MultiFit je systém značek společnosti Weidmüller používaný pro svorky od jiných výrobců. Podobně jako Dekafix od společnosti Weidmüller, jsou značky řady MultiFit připravené k použití se standardním tiskem. Při prvním použití MultiFit doporučujeme provést test na používaných svorkách se vzorovými značkami.

- Jedna značka vhodná pro svorky od různých výrobců.
- Značky se standardním potiskem k okamžitému použití
- Prázdne značky pro tisk pomocí PrintJet CONNECT nebo plotteru
- Jednotlivě potištěné značky se dodávají na základě zákaznických údajů CAE nebo specifikací
- Jeden systém značení pro všechny aplikace

Pro vlastní potisk: Prosíme zašlete nám soubor pro náš software na značení M-Print PRO nebo M-Print PRO Online (bez instalace) s vašimi požadavky na značení.

### Všeobecné objednací údaje

Typ	MF 10/10 MC NE WS	Verze
Číslo	<a href="#">1856760000</a>	MultiFit, Označení svorek, 10 x 10 mm, Rozteč v mm (P): 10.00
objednávky		Phoenix, Entelec, Bílá
GTIN (EAN)	4032248401031	
Množství	200 ST	

### MultiFit



#### MultiMark MultiFit

Na konektory od konkurence.

Elastický povrch umožňuje jednoduchou instalaci.

Tento speciální materiál lze natáhnout, čímž lze pokrýt různé rozestupy, které se obzvláště u dlouhých svorkovnic nasčítají.

Rozlišení tisku 300 dpi také umožňuje velmi snadno čitelný potisk. Vaše výhody s MultiMark

- Kompatibilní s modulárními svorkovnicemi společnosti Weidmüller
- Pevně držící a odolný tisk
- Kontinuální pásy šetří s časem při instalaci
- Snadná instalace díky inovativnímu kompozitnímu materiálu
- Velké pole pro štítek pro optimální čitelnost
- Vysoká flexibilita díky nezávislosti na výrobcu
- Firm hold and durable printing
- Continuous strips save installation time
- Easy mounting thanks to an innovative composite material
- Large label field for optimal legibility
- High flexibility thanks to manufacturer independence
- ] • Firm hold and durable printing
- Continuous strips save installation time
- Easy mounting thanks to an innovative composite material
- Large label field for optimal legibility
- High flexibility thanks to manufacturer independence

## CRMKIT P 24VDC 2CO L/D/PB

Weidmüller Interface GmbH & Co. KG  
Klingenbergstraße 26  
D-32758 Detmold  
Germany

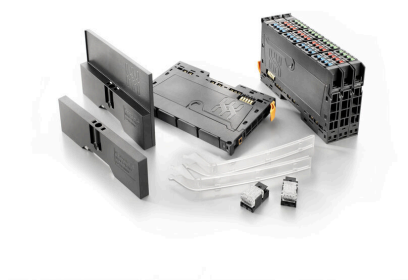
www.weidmueller.com

## Accessories

## Všeobecné objednací údaje

Typ	MF 10/8 MM WS	Verze
Číslo	<a href="#">2519190000</a>	Označení svorek, 10 x 8 mm, Bílá
objednávky		
GTIN (EAN)	4050118531411	
Množství	400 ST	
Typ	MF 10/5 MM WS	Verze
Číslo	<a href="#">2519170000</a>	Označení svorek, 10 x 5 mm, Bílá
objednávky		
GTIN (EAN)	4050118531190	
Množství	600 ST	
Typ	MF 10/6 MM WS	Verze
Číslo	<a href="#">2519180000</a>	Označení svorek, 10 x 6 mm, Bílá
objednávky		
GTIN (EAN)	4050118531404	
Množství	500 ST	
Typ	MF 10/16 MM WS	Verze
Číslo	<a href="#">2886020000</a>	Označení svorek, 10 x 16 mm, Bílá
objednávky		
GTIN (EAN)	4064675854623	
Množství	150 ST	
Typ	MF 10/7.6 MM WS	Verze
Číslo	<a href="#">2885990000</a>	Označení svorek, 10 x 7.6 mm, Rozteč v mm (P): 7.60 Bílá
objednávky		
GTIN (EAN)	4064675854593	
Množství	400 ST	
Typ	MF 10/10 MM WS	Verze
Číslo	<a href="#">2886000000</a>	Označení svorek, 10 x 10 mm, Bílá
objednávky		
GTIN (EAN)	4064675854609	
Množství	300 ST	
Typ	MF 10/12 MM WS	Verze
Číslo	<a href="#">2886010000</a>	Označení svorek, 10 x 12 mm, Bílá
objednávky		
GTIN (EAN)	4064675854616	
Množství	250 ST	

## Příslušenství



## Systémové příslušenství

Objevte širokou nabídku příslušenství pro váš systém u-remote - ideální doplněk pro ještě efektivnější a flexibilnější aplikace.

**CRMKIT P 24VDC 2CO L/D/PB**

**Weidmüller Interface GmbH & Co. KG**  
Klingenbergstraße 26  
D-32758 Detmold  
Germany

[www.weidmueller.com](http://www.weidmueller.com)

**Accessories****Všeobecné objednáací údaje**

Typ	UR20-EBK-ACC	Verze
Číslo objednávky	<a href="#">1346610000</a>	End bracket, ,
GTIN (EAN)	4050118151596	
Množství	5 ST	