

**CRMKIT P 24VDC 2CO L/D**

**Weidmüller Interface GmbH & Co. KG**  
Klingenbergstraße 26  
D-32758 Detmold  
Germany

www.weidmueller.com

**Všeobecné objednací údaje**

|                  |   |
|------------------|---|
| Verze            | CUBESERIES, Počet kontaktů: 2, CO contact AgNi, Jmenovité řídicí napětí: 24 V DC, Trvalý proud: 12 A, PUSH IN, Testovací tlačítko k dispozici: No |
| Číslo objednávky | <a href="#">3137100000</a>  |
| Typ              | CRMKIT P 24VDC 2CO L/D  |
| GTIN (EAN)       | 4099987361569   |
| Množství         | 5 items   |

## CRMKIT P 24VDC 2CO L/D

Weidmüller Interface GmbH & Co. KG  
Klingenbergstraße 26  
D-32758 Detmold  
Germany

www.weidmueller.com

## Technical data

## Osvědčení

Schválení



ROHS

Shoda

## Rozměry a hmotnosti

|                |         |                     |             |
|----------------|---------|---------------------|-------------|
| Hloubka        | 72.5 mm | Hloubka (v palcích) | 2.8543 inch |
| Výška          | 97 mm   | Výška (v palcích)   | 3.8189 inch |
| Šířka          | 31 mm   | Šířka (v palcích)   | 1.2205 inch |
| Čistá hmotnost | 107 g   |                     |             |

## Teploty

|                    |                |                |
|--------------------|----------------|----------------|
| Skladovací teplota | Okolní teplota | -20 °C...70 °C |
| Provozní teplota   |                |                |

## Shoda produktu s prostředím

|                               |                       |
|-------------------------------|-----------------------|
| Stav souladu se směrnici RoHS | V souladu bez výjimky |
| REACH SVHC                    | Ne SVHC nad 0,1 wt%   |

## Řídicí strana

|   |            |                              |              |
|---|------------|------------------------------|--------------|
| Jmenovité řídicí napětí   | 24 V DC    | Jmenovitý proud DC           | 45 mA        |
| Jmenovité výkonové údaje  | 1,2 W      | Odpor cívky                  | 640 Ω ± 10 % |
| Ukazatel stavu  | Zelená LED | Ochranný obvod               | Nulová dioda |
| Napětí cívky náhradního relé se liší od jmenovitého řídicího napětí | Ne         | Napětí cívky náhradního relé | 24 V DC      |

## Strana zátěže

|  |                                     |                                   |                            |
|--|-------------------------------------|-----------------------------------|----------------------------|
| Rated switching voltage                          | 250 V AC                            | Trvalý proud                      | 12 A                       |
| Max. četnost spínání při jmenovité zátěži 0.1 Hz |                                     | Max. spínací napětí, AC           | 250 V                      |
| Max. spínací napětí, DC                          | 250 V                               | AC spínací výkon (odporový), max. | 3000                       |
| DC spínací výkon (odporový), max.                | 288 W @ 24 V                        | Odložení zapnutí                  | ≤ 20 ms                    |
| Odložení vypnutí                                 | ≤ 6 ms                              | Typ kontaktu                      | 2 CO contact (AgNi)        |
| Mechanická životnost                             | 2 x 10 <sup>7</sup> spínacích cyklů | Min. spínací výkon                | 10 mA @ 12 V, 100 mA @ 5 V |

## Obecné údaje

|  |                              |           |
|--|------------------------------|-----------|
| Provozní nadmořská výška                 | ≤ 2000 m, nad hladinou moře  |           |
| Nosná lišta                              | TS 35                        |           |
| Testovací tlačítko k dispozici           | No                           |           |
| Indikátor pozice mechanického přepínače  | Ano                          |           |
| Barevný                                  | černá                        |           |
| Komponent s klasifikací hořlavosti UL 94 | Komponent                    | Objímka   |
|  | Klasifikace hořlavosti UL 94 | V-0       |
|  | Komponent                    | Kryt relé |
|  | Klasifikace hořlavosti UL 94 | V-2       |

## CRMKIT P 24VDC 2CO L/D

Weidmüller Interface GmbH &amp; Co. KG

Klingenbergstraße 26

D-32758 Detmold

Germany

www.weidmueller.com

## Technical data

## Koordinace izolace

|  |                  |  |                  |
|--|------------------|--|------------------|
| Jmenovité napětí                         | 250 V            | Závažnost znečištění                                   | 2                |
| Kategorie rázového napětí                | II               | Dielektrická pevnost, kontrolní strana - strana zátěže | 4 kVeff / 1 min. |
| Dielektrická pevnost sousedních kontaktů | 3 kVeff / 1 min. | Dielektrická pevnost k montážní liště                  | 3 kVeff / 1 min. |
| Stupeň krytí                             | IP20             |  |                  |

## Data připojení

|                                     |                     |  |                     |
|-------------------------------------|---------------------|--|---------------------|
| Metoda připojení vodiče             | PUSH IN             | Délka odizolování, jmenovité připojení         | 8 mm                |
| Rozsah sevření, jmenovité připojení | 1.5 mm <sup>2</sup> | Upínací rozsah, min.                           | 0.5 mm <sup>2</sup> |
| Upínací rozsah, max.                | 1.5 mm <sup>2</sup> | Průřez vodiče, pevný, min.                     | 0.5 mm <sup>2</sup> |
| Průřez vodiče, pevný, max.          | 1.5 mm <sup>2</sup> | Průřez vodiče, pevným, min. (AWG)              | AWG 20              |
| Průřez vodiče, pevným, max. (AWG)   | AWG 16              | Průřez vodiče, pružný, AEH (DIN 46228-1), max. | 1.5 mm <sup>2</sup> |
| Dvojdutinka, max.                   | 1.5 mm <sup>2</sup> | Velikost nože                                  | 0,6 x 3,5 mm        |

## Klasifikace

|             |             |             |             |
|-------------|-------------|-------------|-------------|
| ETIM 8.0    | EC001437    | ETIM 9.0    | EC001437    |
| ETIM 10.0   | EC001437    | ECLASS 14.0 | 27-37-16-01 |
| ECLASS 15.0 | 27-37-16-01 |             |             |

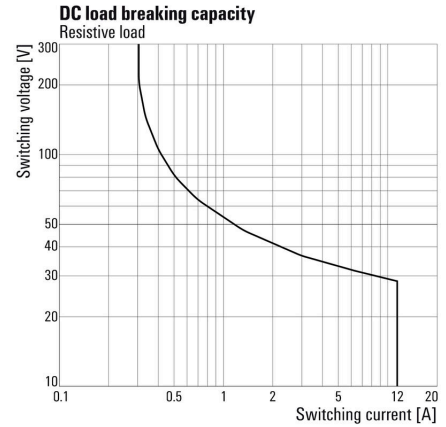
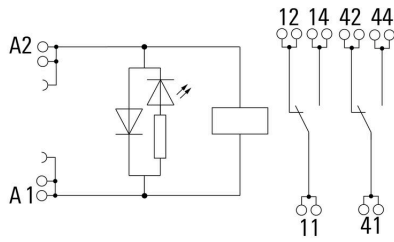
**CRMKIT P 24VDC 2CO L/D**

**Weidmüller Interface GmbH & Co. KG**  
 Klingenbergstraße 26  
 D-32758 Detmold  
 Germany

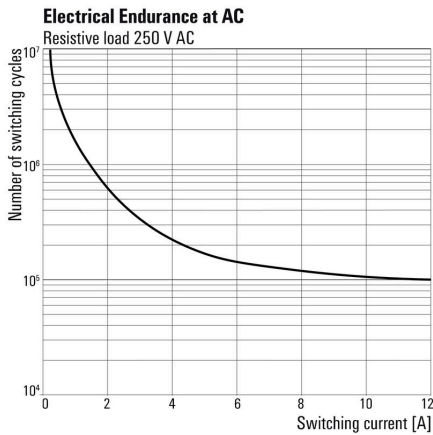
www.weidmueller.com

**Drawings**

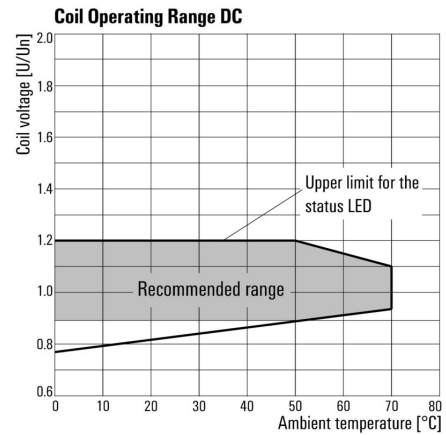
**Graph**



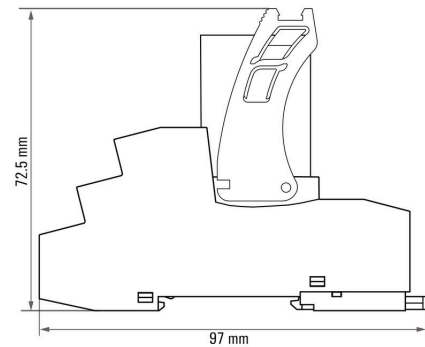
**Graph**



**Graph**



**Dimensional drawing**



CRMKIT P 24VDC 2CO L/D

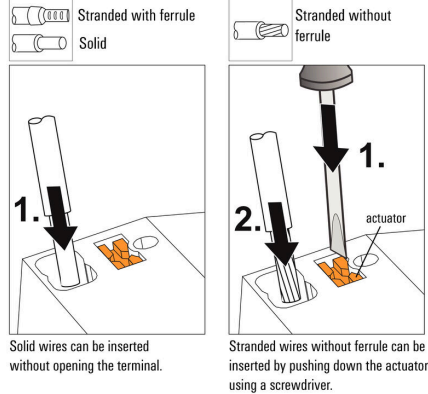
Weidmüller Interface GmbH & Co. KG  
 Klingenbergstraße 26  
 D-32758 Detmold  
 Germany

www.weidmueller.com

Drawings

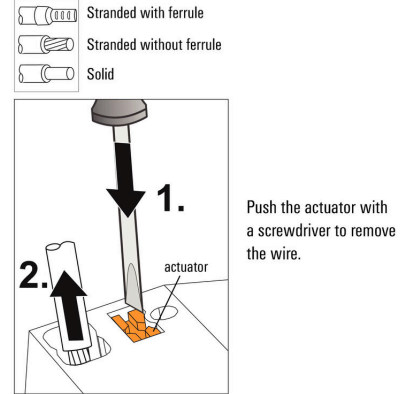
Miscellaneous

Insert flexible and solid cables



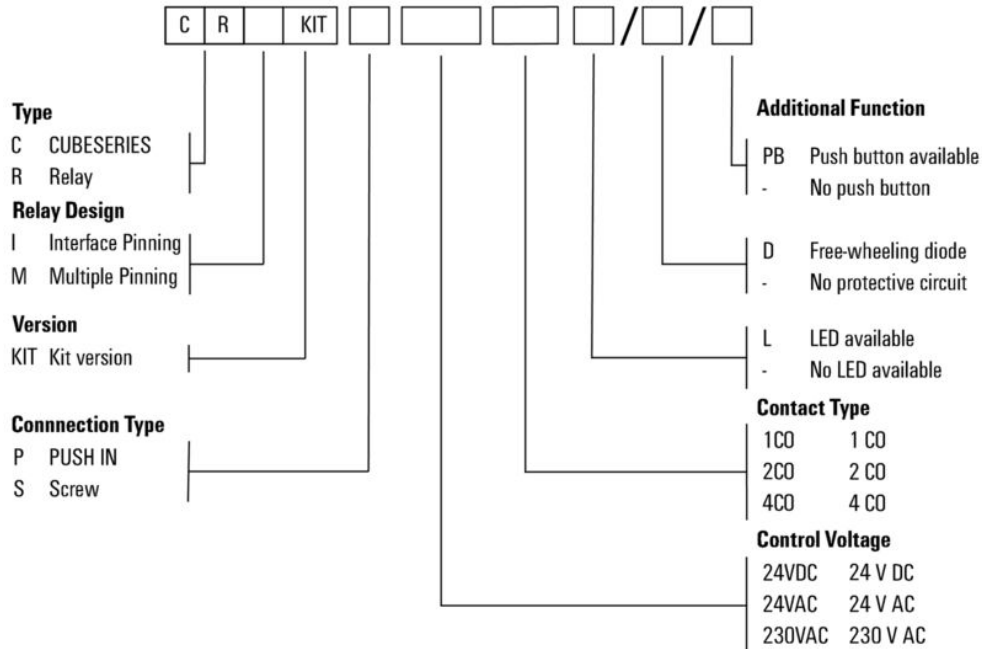
Miscellaneous

Removal of cables



Miscellaneous

Typecode CUBESERIES KIT Versions



## CRMKIT P 24VDC 2CO L/D

**Weidmüller Interface GmbH & Co. KG**  
 Klingenbergstraße 26  
 D-32758 Detmold  
 Germany

www.weidmueller.com

## Accessories

## Propojky



Křížové propojení zásuvek v rámci D-SERIES CRI.

- Verze s červeným a modrým plastem pro kódování potenciálu

Verze pro zásuvky PUSH IN:

- Propojení 8 pinů pro A1 a A2 cívky
- Dvoupólová propojka pro připojení k sousedním zásuvkám
- Dvoupólová propojka pro připojení výstupních kanálů v rámci jedné zásuvky

Verze pro šroubovací zásuvky:

- Křížové propojení s 8 piny pro zapojení do sousedních zásuvek

## Všeobecné objednáací údaje

|            |                            |                                   |
|------------|----------------------------|-----------------------------------|
| Typ        | CXX JMP 2P BL              | Verze                             |
| Číslo      | <a href="#">3053260000</a> | CUBESERIES, Propojovací připojení |
| objednávky |                            |                                   |
| GTIN (EAN) | 4099987023085              |                                   |
| Množství   | 30 ST                      |                                   |
| Typ        | CXX JMP 2P RD              | Verze                             |
| Číslo      | <a href="#">3053250000</a> | CUBESERIES, Propojovací připojení |
| objednávky |                            |                                   |
| GTIN (EAN) | 4099987023078              |                                   |
| Množství   | 30 ST                      |                                   |
| Typ        | CXM CCP 2P BL              | Verze                             |
| Číslo      | <a href="#">3053230000</a> | CUBESERIES, Propojovací připojení |
| objednávky |                            |                                   |
| GTIN (EAN) | 4099987023054              |                                   |
| Množství   | 20 ST                      |                                   |
| Typ        | CXM CCP 2P RD              | Verze                             |
| Číslo      | <a href="#">3053220000</a> | CUBESERIES, Propojovací připojení |
| objednávky |                            |                                   |
| GTIN (EAN) | 4099987023047              |                                   |
| Množství   | 20 ST                      |                                   |
| Typ        | CXM CCP 8P BL              | Verze                             |
| Číslo      | <a href="#">3053210000</a> | CUBESERIES, Propojovací připojení |
| objednávky |                            |                                   |
| GTIN (EAN) | 4099987023030              |                                   |
| Množství   | 10 ST                      |                                   |
| Typ        | CXM CCP 8P RD              | Verze                             |
| Číslo      | <a href="#">3053200000</a> | CUBESERIES, Propojovací připojení |
| objednávky |                            |                                   |
| GTIN (EAN) | 4099987023023              |                                   |
| Množství   | 10 ST                      |                                   |

## CRMKIT P 24VDC 2CO L/D

Weidmüller Interface GmbH & Co. KG  
Klingenbergstraße 26  
D-32758 Detmold  
Germany

www.weidmueller.com

## Accessories

## Plochý šroubovák



VDE izolovaný plochý šroubovák, SDI DIN 7437, ISO 2380/2, výstup podle DIN 5264, ISO 2380/1. Rukojeť SoftFinish

## Všeobecné objednací údaje

|            |                            |   |
|------------|----------------------------|---|
| Typ        | SDIS 0.6X3.5X100           | Verze   |
| Číslo      | <a href="#">2749810000</a> | Šroubovák, Šířka čepele (B): 3.5 mm, Délka čepele: 100 mm, Tloušťka čepele (A): 0.6 mm        |
| objednávky |                            |   |
| GTIN (EAN) | 4050118897012              |   |
| Množství   | 1 ST                       |   |
| Typ        | SDIS SLIM 0.6X3.5X100      | Verze   |
| Číslo      | <a href="#">2749610000</a> | Montážní nástroj, Šířka čepele (B): 3.5 mm, Délka čepele: 100 mm, Tloušťka čepele (A): 0.6 mm |
| objednávky |                            |   |
| GTIN (EAN) | 4050118896350              |   |
| Množství   | 1 ST                       |   |

## Prázdne



MultiFit je systém značek společnosti Weidmüller používaný pro svorky od jiných výrobců. Podobně jako Dekafix od společnosti Weidmüller, jsou značky řady MultiFit připravené k použití se standardním tiskem. Při prvním použití MultiFit doporučujeme provést test na používaných svorkách se vzorovými značkami.

- Jedna značka vhodná pro svorky od různých výrobců.
- Značky se standardním potiskem k okamžitému použití
- Prázdne značky pro tisk pomocí PrintJet CONNECT nebo plotteru
- Jednotlivě potištěné značky se dodávají na základě zákaznických údajů CAE nebo specifikací
- Jeden systém značení pro všechny aplikace

Pro vlastní potisk: Prosíme zašlete nám soubor pro náš software na značení M-Print PRO nebo M-Print PRO Online (bez instalace) s vašimi požadavky na značení.

## Všeobecné objednací údaje

|            |                            |   |
|------------|----------------------------|---|
| Typ        | MF 10/5 MC NE WS           | Verze   |
| Číslo      | <a href="#">1677160000</a> | MultiFit, Označení svorek, 10 x 5 mm, Rozteč v mm (P): 5.00 Phoenix, Wieland, Legrand, Telemecanique, Entrellec, Bílá |
| objednávky |                            |   |
| GTIN (EAN) | 4008190475505              |   |
| Množství   | 600 ST                     |   |
| Typ        | MF 10/6 MC NE WS           | Verze   |
| Číslo      | <a href="#">1677220000</a> | MultiFit, Označení svorek, 10 x 6 mm, Rozteč v mm (P): 6.00 Phoenix, Wieland, Legrand, Telemecanique, Entrellec, Bílá |
| objednávky |                            |   |
| GTIN (EAN) | 4008190475529              |   |
| Množství   | 600 ST                     |   |

## CRMKIT P 24VDC 2CO L/D

**Weidmüller Interface GmbH & Co. KG**  
 Klingenbergstraße 26  
 D-32758 Detmold  
 Germany

www.weidmueller.com

## Accessories

|            |                            |   |
|------------|----------------------------|---|
| Typ        | MF 10/8 MC NE WS           | Verze   |
| Číslo      | <a href="#">1868440000</a> | MultiFit, Označení svorek, 10 x 8 mm, Rozteč v mm (P): 8.00 Phoenix, Entrelec, Bílá |
| objednávky |                            |   |
| GTIN (EAN) | 4032248440023              |   |
| Množství   | 350 ST                     |   |

## MultiFit



## MultiMark MultiFit

Na konektory od konkurence.

Elastický povrch umožňuje jednoduchou instalaci.

Tento speciální materiál lze natáhnout, čímž lze pokrýt různé rozestupy, které se obzvláště u dlouhých svorkovnic nasčítají.

Rozlišení tisku 300 dpi také umožňuje velmi snadno čitelný potisk. Vaše výhody s MultiMark

- Kompatibilní s modulárními svorkovnicemi společnosti Weidmüller
- Pevně držící a odolný tisk
- Kontinuální pásy šetří s časem při instalaci
- Snadná instalace díky inovativnímu kompozitnímu materiálu
- Velké pole pro štítek pro optimální čitelnost
- Vysoká flexibilita díky nezávislosti na výrobci
- Firm hold and durable printing
- Continuous strips save installation time
- Easy mounting thanks to an innovative composite material
- Large label field for optimal legibility
- High flexibility thanks to manufacturer independence
- Firm hold and durable printing
- Continuous strips save installation time
- Easy mounting thanks to an innovative composite material
- Large label field for optimal legibility
- High flexibility thanks to manufacturer independence

## Všeobecné objednávací údaje

|            |                            |  |
|------------|----------------------------|--|
| Typ        | MF 10/3.5 MM WS            | Verze  |
| Číslo      | <a href="#">2885970000</a> | Označení svorek, 10 x 3.5 mm, Rozteč v mm (P): 3.50 Bílá |
| objednávky |                            |  |
| GTIN (EAN) | 4064675854579              |  |
| Množství   | 850 ST                     |  |
| Typ        | MF 10/4.2 MM WS            | Verze  |
| Číslo      | <a href="#">2885980000</a> | Označení svorek, 10 x 4.2 mm, Rozteč v mm (P): 4.20 Bílá |
| objednávky |                            |  |
| GTIN (EAN) | 4064675854586              |  |
| Množství   | 750 ST                     |  |

## CRMKIT P 24VDC 2CO L/D

Weidmüller Interface GmbH &amp; Co. KG

Klingenbergstraße 26

D-32758 Detmold

Germany

www.weidmueller.com

## Accessories

## Prázdne



MultiFit je systém značek společnosti Weidmüller používaný pro svorky od jiných výrobců. Podobně jako Dekafix od společnosti Weidmüller, jsou značky řady MultiFit připravené k použití se standardním tiskem. Při prvním použití MultiFit doporučujeme provést test na používaných svorkách se vzorovými značkami.

- Jedna značka vhodná pro svorky od různých výrobců.
- Značky se standardním potiskem k okamžitému použití
- Prázdne značky pro tisk pomocí PrintJet CONNECT nebo plotteru

- Jednotlivě potištěné značky se dodávají na základě zákaznických údajů CAE nebo specifikací

- Jeden systém značení pro všechny aplikace

Pro vlastní potisk: Prosíme zašlete nám soubor pro náš software na značení M-Print PRO nebo M-Print PRO Online (bez instalace) s vašimi požadavky na značení.

## Všeobecné objednací údaje

|            |                            |   |
|------------|----------------------------|---|
| Typ        | MF 10/10 MC NE WS          | Verze   |
| Číslo      | <a href="#">1856760000</a> | MultiFit, Označení svorek, 10 x 10 mm, Rozteč v mm (P): 10.00 |
| objednávky |                            | Phoenix, Entelec, Bílá  |
| GTIN (EAN) | 4032248401031              |   |
| Množství   | 200 ST                     |   |

## MultiFit



## MultiMark MultiFit

Na konektory od konkurence.

Elastický povrch umožňuje jednoduchou instalaci.

Tento speciální materiál lze natáhnout, čímž lze pokrýt různé rozestupy, které se obzvláště u dlouhých svorkovnic nasčítají.

Rozlišení tisku 300 dpi také umožňuje velmi snadno čitelný potisk. Vaše výhody s MultiMark

- Kompatibilní s modulárními svorkovnicemi společnosti Weidmüller

- Pevně držící a odolný tisk

- Kontinuální pásy šetří s časem při instalaci

- Snadná instalace díky inovativnímu kompozitnímu materiálu

- Velké pole pro štítek pro optimální čitelnost

- Vysoká flexibilita díky nezávislosti na výrobcu

- Firm hold and durable printing

- Continuous strips save installation time

- Easy mounting thanks to an innovative composite material

- Large label field for optimal legibility

- High flexibility thanks to manufacturer independence

- ] • Firm hold and durable printing

- Continuous strips save installation time

- Easy mounting thanks to an innovative composite material

- Large label field for optimal legibility

- High flexibility thanks to manufacturer independence

## CRMKIT P 24VDC 2CO L/D

Weidmüller Interface GmbH & Co. KG  
Klingenbergstraße 26  
D-32758 Detmold  
Germany

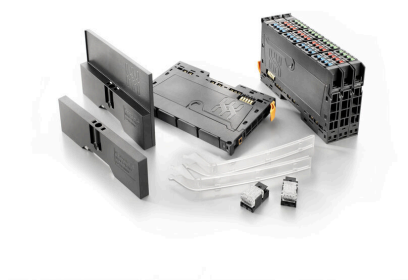
www.weidmueller.com

## Accessories

## Všeobecné objednací údaje

|            |                            |  |
|------------|----------------------------|--|
| Typ        | MF 10/8 MM WS              | Verze  |
| Číslo      | <a href="#">2519190000</a> | Označení svorek, 10 x 8 mm, Bílá                         |
| objednávky |                            |  |
| GTIN (EAN) | 4050118531411              |  |
| Množství   | 400 ST                     |  |
| Typ        | MF 10/5 MM WS              | Verze  |
| Číslo      | <a href="#">2519170000</a> | Označení svorek, 10 x 5 mm, Bílá                         |
| objednávky |                            |  |
| GTIN (EAN) | 4050118531190              |  |
| Množství   | 600 ST                     |  |
| Typ        | MF 10/6 MM WS              | Verze  |
| Číslo      | <a href="#">2519180000</a> | Označení svorek, 10 x 6 mm, Bílá                         |
| objednávky |                            |  |
| GTIN (EAN) | 4050118531404              |  |
| Množství   | 500 ST                     |  |
| Typ        | MF 10/16 MM WS             | Verze  |
| Číslo      | <a href="#">2886020000</a> | Označení svorek, 10 x 16 mm, Bílá                        |
| objednávky |                            |  |
| GTIN (EAN) | 4064675854623              |  |
| Množství   | 150 ST                     |  |
| Typ        | MF 10/7.6 MM WS            | Verze  |
| Číslo      | <a href="#">2885990000</a> | Označení svorek, 10 x 7.6 mm, Rozteč v mm (P): 7.60 Bílá |
| objednávky |                            |  |
| GTIN (EAN) | 4064675854593              |  |
| Množství   | 400 ST                     |  |
| Typ        | MF 10/10 MM WS             | Verze  |
| Číslo      | <a href="#">2886000000</a> | Označení svorek, 10 x 10 mm, Bílá                        |
| objednávky |                            |  |
| GTIN (EAN) | 4064675854609              |  |
| Množství   | 300 ST                     |  |
| Typ        | MF 10/12 MM WS             | Verze  |
| Číslo      | <a href="#">2886010000</a> | Označení svorek, 10 x 12 mm, Bílá                        |
| objednávky |                            |  |
| GTIN (EAN) | 4064675854616              |  |
| Množství   | 250 ST                     |  |

## Příslušenství



## Systémové příslušenství

Objevte širokou nabídku příslušenství pro váš systém u-remote - ideální doplněk pro ještě efektivnější a flexibilnější aplikace.

**CRMKIT P 24VDC 2CO L/D**

**Weidmüller Interface GmbH & Co. KG**  
Klingenbergstraße 26  
D-32758 Detmold  
Germany

[www.weidmueller.com](http://www.weidmueller.com)

**Accessories****Všeobecné objednávací údaje**

|                  |                            |                |
|------------------|----------------------------|----------------|
| Typ              | UR20-EBK-ACC               | Verze          |
| Číslo objednávky | <a href="#">1346610000</a> | End bracket, , |
| GTIN (EAN)       | 4050118151596              |                |
| Množství         | 5 ST                       |                |