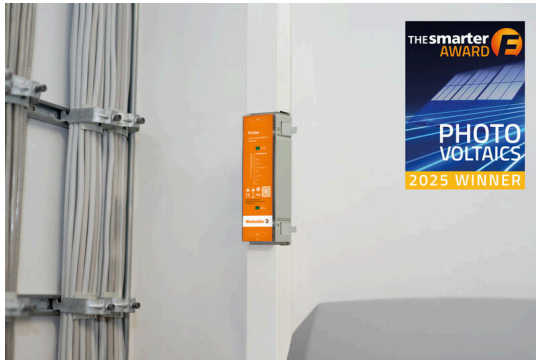


## PVI DC 1I 1O 1MPP SPD1 MC4 10

**Weidmüller Interface GmbH & Co. KG**  
Klingenbergstraße 26  
D-32758 Detmold  
Germany

[www.weidmueller.com](http://www.weidmueller.com)



Kompaktní FV sdružovací skříň generátoru PV Inline s SPD typ I+II se používá ve střešních fotovoltaických instalacích.

Chrání fotovoltaický systém před přepětím a před úderem blesku.

V případě přepětí vytvoří zemnicí spojení.

Prostorově úsporné přepětěvé ochranné zařízení (SPD) je vhodné zejména do stísněných prostor.

Lze jej integrovat do kabelových kanálů nebo namontovat za fotovoltaické moduly.

### Všeobecné objednací údaje

Verze	Fotovoltaika, PV Inline, 1100 V, 1 MPP, 1 vstup / 1 výstup na MPP, Přepětěvá ochrana I / II, MC4
Číslo objednávky	<a href="#">3108220000</a>
Typ	PVI DC 1I 1O 1MPP SPD1 MC4 10
GTIN (EAN)	4099987179775
Množství	1 items

## PVI DC 1I 10 1MPP SPD1 MC4 10

**Weidmüller Interface GmbH & Co. KG**  
Klingenbergstraße 26  
D-32758 Detmold  
Germany

www.weidmueller.com

## Technické údaje

### Osvědčení

Schválení



ROHS Shoda

### Rozměry a hmotnosti

Hloubka	52 mm	Hloubka (v palcích)	2.0472 inch
Výška	280 mm	Výška (v palcích)	11.0236 inch
Šířka	60 mm	Šířka (v palcích)	2.3622 inch
Čistá hmotnost	658 g		

### Teploty

Okolní teplota -40 °C...85 °C      Vlhkost Rel. vlhkost 5–95 %

### Shoda produktu s prostředím

Stav souladu se směrnici RoHS V souladu bez výjimky  
REACH SVHC Ne SVHC nad 0,1 wt%

### Součást dodávky

Zahrnutá příslušenství	Odstavec	Montážní patka
	Množství	2

### Záruka

Časový interval 5 let

### Elektrická charakteristika

Jmenovité DC napětí	1100 V		
Jmenovitý krátkodobý odpor proudu	Jmenovitý proud	48.75 A	
Proud na maximální výkonový bod, max.	39 A		
Jmenovitý stejnosměrný proud na připojení	Proud na řetězec, max.	39.00 A	

### Obecná data

Standardy	IEC 61643-31, EN 50539-11	Stupeň krytí	IP65
Místo instalace	Vnitřní použití		

### Ochrana proti přepětí na DC straně

Standardy	IEC 61643-31, EN 50539-11	Testovací zkušební proud Iimp (10/350 μs)	5 kA
Vybíjecí proud, max. (8/20 μs)	40 kA	Stupeň krytí Up (+/-, -/PE, +/PE)	≤ 4.4 kV
Zkratový proud ISCP	6000 A	Celkový vybíjecí proud Icelkový (8/20μs)	40 kA
Vybíjecí proud In (8/20 μs)	20 kA	Třída požadavků	Typ I/II

## PVI DC 1I 10 1MPP SPD1 MC4 10

**Weidmüller Interface GmbH & Co. KG**  
Klingenbergstraße 26  
D-32758 Detmold  
Germany

www.weidmueller.com

### Technické údaje

Celkový vybíjecí proud I <sub>celkový</sub> (10/350 μs)	5 kA	PV napětí systému, max. U <sub>cpv</sub>	1100 V
Ochrana proti přepětí na DC straně	1000 V typ I + II		

#### Pouzdro

Kryt	s krytem	Izolační materiál	ABS
Typ montáže	Montáž na stěnu	Odolnost proti nárazu	IK06
Připojení krytu	Prostřednictvím montážních podpěr	Stupeň krytí	II
Řetězec typu připojení	Zástrčka MC4		

#### Vstupy

Počet bodů maximálního výkonu (MPP)	1		
Funkční uzemňovací konektor	Kabelové připojení	Typ připojení	Prefabrikovaný kabel
		Flexibilní, max. H05(07) V-K	16 mm <sup>2</sup>
		s vodičem a dutinkou, DIN 46228 pt 1, max.	16 mm <sup>2</sup>
DC vstup + a -	Připojení vodiče	Typ připojení	Konektor Stäubli MC4
		Kompatibilní průřez kabelu	TÜV 2 Pfg 1169/08.07
		Průřez vodiče, min.	4 mm <sup>2</sup>
		Průřez vodiče, max.	6 mm <sup>2</sup>
Typ pojistky	Ani kazeta, ani držák pojistek		
Max. počet DC vstupů	na bod maximálního výkonu 1 vstup		
Počet řetězcových vstupů na MPP	1		
Počet vstupů	1		

#### Výstupy

Max. počet DC výstupů	na bod maximálního výkonu 1 výstup		
Výstup DC + a -	Připojení vodiče	Typ připojení	Konektor Stäubli MC4
		Průřez vodiče, min.	4 mm <sup>2</sup>
		Průřez vodiče, max.	6 mm <sup>2</sup>

#### Klasifikace

ETIM 8.0	EC003857	ETIM 9.0	EC003857
ETIM 10.0	EC003857	ECLASS 14.0	22-57-02-92
ECLASS 15.0	22-57-02-92		

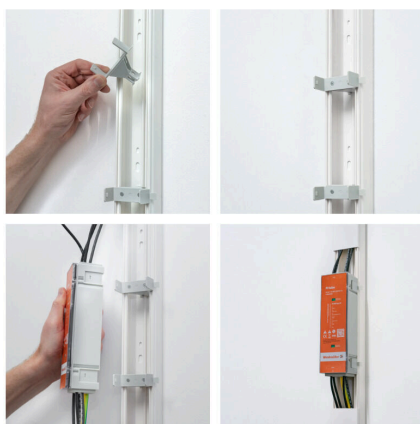
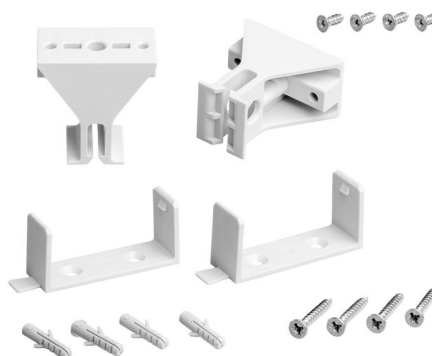
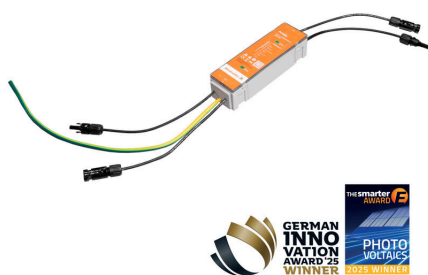
#### Listy specifikací zakázky

Dlouhá specifikace	Combiner box for inverters with 1 MPP tracker, suitable for protecting the DC side of a photovoltaic system according to DIN CLC/TS 51643-32. MPP1: 1 input, connection via MC4 connector, compatible with cable type TÜV 2 Pfg 1169/08.07 / EN 50618:2063 1 output, connection via MC4 connector, compatible with cable type TÜV 2 Pfg 1169/08.07 / EN 50618:2063
--------------------	--

## Technické údaje

Max. string voltage Uoc:  
1100 VDC  
1 class/type I + II  
combined arrester  
Connection of the  
functional earth via  
pre-assembled cable,  
Conductor cross-section:  
16 mm<sup>2</sup>  
Protection class: IP65  
All built into a polyester  
housing. Dimensions  
HxWxD: 280x60x52 mm  
Approval according to low  
voltage switchgear and  
controlgear IEC 61439-1  
and EN 61439-2

# Nákresy



## Nákresy



## PVI DC 1I 10 1MPP SPD1 MC4 10

**Weidmüller Interface GmbH & Co. KG**  
Klingenbergstraße 26  
D-32758 Detmold  
Germany

www.weidmueller.com

## Příslušenství

### Svorkovnice na vyrovnání potenciálu

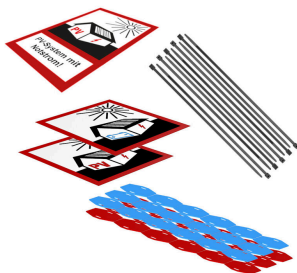


Naše svorkovnice umožňují spolehlivé vyrovnání potenciálů, a to i v rozsáhlých systémech.

#### Všeobecné objednací údaje

Typ	EBB 25-50/16	Verze	
Číslo	<a href="#">1547490000</a>	Verze	Svorka k rozvádění napájení, Šroubové připojení, Mosazně zbarvená,
objednávky			50 mm <sup>2</sup> , 0 A, Počet připojení: 3, Počet úrovní: 1
GTIN (EAN)	4050118387438		
Množství	10 ST		

### FV označovací sady



#### Všeobecné objednací údaje

Typ	PV MARKER 1-3 MPP	Verze	
Číslo	<a href="#">8000149520</a>	Verze	Fotovoltaika, Značky na přístroje, Příslušenství, Označení vodičů a
objednávky			kabelů, Kabelové vázací pásy, Označovací sada, Výstražný štítek,
GTIN (EAN)	4099987229197		Značka na kabely, Samolepicí
Množství	1 ST		

### Hliníkové svorkovnice



Silové přívodní svorky Klippon® Connect WPD umožňují snadnou a bezpečnou instalaci hliníkových a měděných vodičů na malé ploše. Volitelně lze použít i přípojku pro napájení nebo monitorování. Zákazníci mohou používat silové přívodní svorkovnice WPD bez ohledu na materiál vodičů. Lze je montovat buď přímo na panel nebo na lištu DIN TS35.

## PVI DC 1I 10 1MPP SPD1 MC4 10

**Weidmüller Interface GmbH & Co. KG**  
Klingenbergstraße 26  
D-32758 Detmold  
Germany

www.weidmueller.com

## Příslušenství

### Všeobecné objednací údaje

Typ	WPD 230 2X50/2X50 GN	Verze
Číslo	<a href="#">2502600000</a>	Svorka k rozvádění napájení, Šroubové připojení, Zelená, 50 mm <sup>2</sup> , 150 A, 1000 V, Počet připojení: 4, Počet úrovní: 1
objednávky		
GTIN (EAN)	4050118516425	
Množství	5 ST	

### Náhradní díly



### Všeobecné objednací údaje

Typ	PVI DC CHANNEL GUIDE	Verze
Číslo	<a href="#">3110270000</a>	Fotovoltaika, Montážní patka
objednávky		
GTIN (EAN)	4099987189507	
Množství	1 ST	
Typ	PVI DC WALL BRACKET	Verze
Číslo	<a href="#">3110320000</a>	Fotovoltaika, Montážní patka
objednávky		
GTIN (EAN)	4099987189514	
Množství	1 ST	