

Obrázek výrobku

SNAP IN 



Všeobecné objednací údaje

| | |
|------------------|--|
| Verze | Zásuvný konektor PCB plug in, zdířka, Rozteč v mm (P): 6.35 mm, Počet pólů: 9, 180°, Box |
| Číslo objednávky | 3106850000 |
| Typ | MPS 6/09 S TN B B |
| GTIN (EAN) | 4099987171120 |
| Množství | 32 items |
| Údaje výrobku | IEC: 1000 V / 40.3 A / 0.75 - 6 mm ² UL: 600 V / 30 A / AWG 20 - AWG 10 |
| Balení | Box |

Technické údaje

Rozměry a hmotnosti

| | | | |
|----------------|----------|---------------------|-------------|
| Hloubka | 43 mm | Hloubka (v palcích) | 1.6929 inch |
| Výška | 20.5 mm | Výška (v palcích) | 0.8071 inch |
| Šířka | 59.95 mm | Šířka (v palcích) | 2.3602 inch |
| Čistá hmotnost | 43.12 g | | |

Shoda produktu s prostředím

| | |
|-------------------------------|-----------------------|
| Stav souladu se směrnici RoHS | V souladu bez výjimky |
| REACH SVHC | Ne SVHC nad 0,1 wt% |

Systémové parametry

| | | | |
|--|------------------|--|-----------------------------|
| Skupina produktů | OMNIMATE 4.0 | Typ připojení | Připojení v provozu |
| Metoda připojení vodiče | SNAP IN s páčkou | Rozteč v mm (P) | 6.35 mm |
| Rozteč v palcích (P) | 0.250 " | Směr výstupu vodiče | 180° |
| Počet pólů | 9 | L1 v mm | 50.80 mm |
| L1 v palcích | 2.000 " | Počet řad | 1 |
| Množství řady kolíků | 1 | Ochrana bezpečná proti dotyku dle normy DIN VDE 57 106 | Bezpečné před dotykem prstů |
| Ochrana bezpečná proti dotyku dle normy DIN VDE 0470 | IP 20 | Stupeň krytí | IP20 |
| Objemový odpor | ≤5 mΩ | Délka odizolování | 11 mm |
| Cykly zapojování | ≥ 25 | Zásuvná síla / pól, max. | 11.25 N |
| Tažná síla / pól, max. | 10 N | | |

Údaje o materiálu

| | | | |
|------------------------------|----------|------------------------------------|------------|
| Izolační materiál | PBT GF | Barevný | černá |
| Barva provozních prvků | Oranžová | Barevný graf (podobné) | RAL 9011 |
| Skupina izolačního materiálu | I | Komparativní index sledování (CTI) | ≥ 600 |
| Moisture Level (MSL) | | Klasifikace hořlavosti UL 94 | V-0 |
| Materiál kontaktu | Slitina | Povrch kontaktu | pocínované |
| Skladovací teplota, min. | -25 °C | Skladovací teplota, max. | 55 °C |
| Provozní teplota, min. | -50 °C | Provozní teplota, max. | 125 °C |

Vodiče vhodné k připojení

| | | | |
|---|----------------------|---|-------------------|
| Upínací rozsah, min. | 0.5 mm ² | Upínací rozsah, max. | 4 mm ² |
| Pevné, min. H05(07) V-U | 0.75 mm ² | Pevné, max. H05(07) V-U | 4 mm ² |
| Pružné, min. H05(07) V-K | 0.75 mm ² | Pružné, max. H05(07) V-K | 6 mm ² |
| dutinkou s plastovým límcem, , DIN 46228 pt 4, min. | 0.5 mm ² | dutinkou s plastovým límcem, DIN 46228 pt 4, max. | 4 mm ² |
| s vodičem a dutinkou, DIN 46228 pt 1, min. | 0.75 mm ² | s vodičem a dutinkou, DIN 46228 pt 1, max. | 4 mm ² |

Jmenovité údaje podle IEC

| | | | |
|--|------------------------|--|--------|
| testováno podle normy | IEC 60664-1, IEC 61984 | Jmenovitý proud, min. počet pólů (Tu=20 °C) | 40.3 A |
| Jmenovitý proud, max. počet pólů (Tu=20 °C) | 40.4 A | Jmenovitý proud, min. počet pólů (Tu=40 °C) | 36.3 A |
| Jmenovitý proud, max. počet pólů (Tu=40 °C) | 36.3 A | Jmenovité napětí pro třídu přepětí / stupeň znečištění II/2 | 1000 V |
| Jmenovité napětí pro třídu přepětí / stupeň znečištění III/2 | 1000 V | Jmenovité napětí pro třídu přepětí / stupeň znečištění III/3 | 800 V |

MPS 6/09 S TN B B

Weidmüller Interface GmbH & Co. KG

Klingenbergstraße 26
D-32758 Detmold
Germany

www.weidmueller.com

Technické údaje

| | | | |
|---|------|---|------|
| Jmenovité impulzní napětí pro třídu přepětí / stupeň znečištění II/2 | 8 V | Jmenovité impulzní napětí pro třídu přepětí / stupeň znečištění III/2 | 8 kV |
| Jmenovité impulzní napětí pro třídu přepětí / stupeň znečištění III/3 | 8 kV | | |

Jmenovité údaje podle UL 1059

| | | | |
|--|--------|--|--------|
| Jmenovité napětí (aplikační skupina B / UL 1059) | 600 V | Jmenovité napětí (aplikační skupina C / UL 1059) | 600 V |
| Jmenovité napětí (aplikační skupina D / UL 1059) | 600 V | Jmenovité napětí (aplikační skupina F / UL 1059) | 1000 V |
| Jmenovitý proud (aplikační skupina B / UL 1059) | 30 A | Jmenovitý proud (aplikační skupina C / UL 1059) | 30 A |
| Jmenovitý proud (aplikační skupina D / UL 1059) | 5 A | Průřez vodiče, AWG, min. | AWG 20 |
| Průřez vodiče, AWG, max. | AWG 10 | | |

Důležitá poznámka

| | |
|----------|--|
| Poznámky | <ul style="list-style-type: none"> Rated current related to rated cross-section & min. No. of poles. P on drawing = pitch Rated data refer only to the component itself. Clearance and creepage distances to other components are to be designed in accordance with the relevant application standards. Long term storage of the product with average temperature of 50 °C and maximum humidity 70%, 36 months |
|----------|--|

Klasifikace

| | | | |
|-------------|-------------|-------------|-------------|
| ETIM 8.0 | EC002638 | ETIM 9.0 | EC002638 |
| ETIM 10.0 | EC002638 | ECLASS 14.0 | 27-46-02-02 |
| ECLASS 15.0 | 27-46-02-02 | | |

MPS 6/09 S TN B B

Weidmüller Interface GmbH & Co. KG
 Klingenbergstraße 26
 D-32758 Detmold
 Germany

www.weidmueller.com

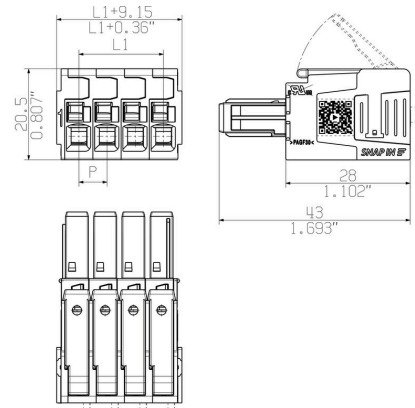
Nákresy

Obrázek výrobku

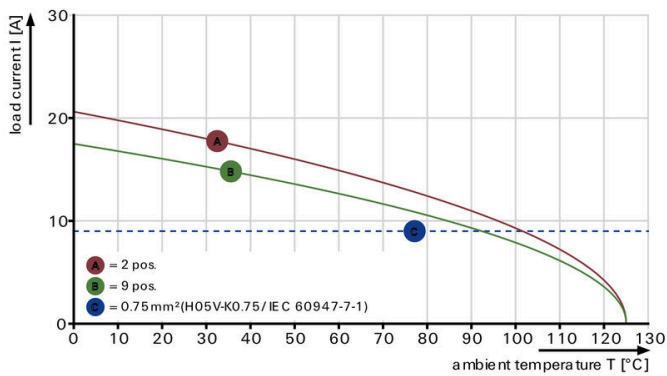
SNAP IN



Dimensional drawing



MPS 6 - MHS 6/H



MPS 6 - MHS 6/H

