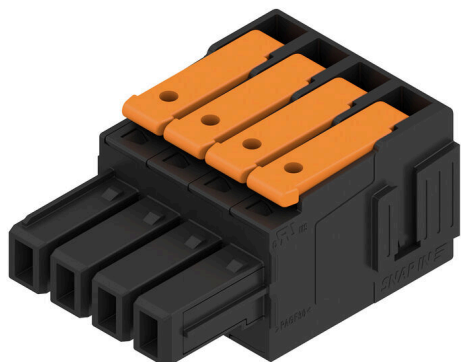


MPS 6/04 S TN B B

Weidmüller Interface GmbH & Co. KG
Klingenbergstraße 26
D-32758 Detmold
Germany

www.weidmueller.com

Obrázek výrobku**SNAP IN** **Všeobecné objednací údaje**

Verze	Zásuvný konektor PCB plug in, zdířka, Rozteč v mm (P): 6.35 mm, Počet pólů: 4, 180°, Box
Číslo objednávky	3106840000
Typ	MPS 6/04 S TN B B
GTIN (EAN)	4099987171113
Množství	64 items
Údaje výrobku	IEC: 1000 V / 40.3 A / 0.75 - 6 mm ² UL: 600 V / 30 A / AWG 20 - AWG 10
Balení	Box

Technické údaje

Rozměry a hmotnosti

Hloubka	43 mm	Hloubka (v palcích)	1.6929 inch
Výška	20.5 mm	Výška (v palcích)	0.8071 inch
Šířka	28.2 mm	Šířka (v palcích)	1.1102 inch
Čistá hmotnost	20.99 g		

Shoda produktu s prostředím

Stav souladu se směrnici RoHS	V souladu bez výjimky
REACH SVHC	Ne SVHC nad 0,1 wt%

Systémové parametry

Skupina produktů	OMNIMATE 4.0	Typ připojení	Připojení v provozu
Metoda připojení vodiče	SNAP IN s páčkou	Rozteč v mm (P)	6.35 mm
Rozteč v palcích (P)	0.250 "	Směr výstupu vodiče	180°
Počet pólů	4	L1 v mm	19.05 mm
L1 v palcích	0.750 "	Počet řad	1
Množství řady kolíků	1	Ochrana bezpečná proti dotyku dle normy DIN VDE 57 106	Bezpečné před dotykem prstů
Ochrana bezpečná proti dotyku dle normy DIN VDE 0470	IP 20	Stupeň krytí	IP20
Objemový odpor	≤5 mΩ	Délka odizolování	11 mm
Cykly zapojování	≥ 25	Zásuvná síla / pól, max.	11.25 N
Tažná síla / pól, max.	10 N		

Údaje o materiálu

Izolační materiál	PBT GF	Barevný	černá
Barva provozních prvků	Oranžová	Barevný graf (podobné)	RAL 9011
Skupina izolačního materiálu	I	Komparativní index sledování (CTI)	≥ 600
Moisture Level (MSL)		Klasifikace hořlavosti UL 94	V-0
Materiál kontaktu	Slitina	Povrch kontaktu	pocínované
Skladovací teplota, min.	-25 °C	Skladovací teplota, max.	55 °C
Provozní teplota, min.	-50 °C	Provozní teplota, max.	125 °C

Vodiče vhodné k připojení

Upínací rozsah, min.	0.5 mm ²	Upínací rozsah, max.	4 mm ²
Pevné, min. H05(07) V-U	0.75 mm ²	Pevné, max. H05(07) V-U	4 mm ²
Pružné, min. H05(07) V-K	0.75 mm ²	Pružné, max. H05(07) V-K	6 mm ²
dutinkou s plastovým límcem, , DIN 46228 pt 4, min.	0.5 mm ²	dutinkou s plastovým límcem, DIN 46228 pt 4, max.	4 mm ²
s vodičem a dutinkou, DIN 46228 pt 1, min.	0.75 mm ²	s vodičem a dutinkou, DIN 46228 pt 1, max.	4 mm ²

Jmenovité údaje podle IEC

testováno podle normy	IEC 60664-1, IEC 61984	Jmenovitý proud, min. počet pólů (Tu=20 °C)	40.3 A
Jmenovitý proud, max. počet pólů (Tu=20 °C)	40.4 A	Jmenovitý proud, min. počet pólů (Tu=40 °C)	36.3 A
Jmenovitý proud, max. počet pólů (Tu=40 °C)	36.3 A	Jmenovité napětí pro třídu přepětí / stupeň znečištění II/2	1000 V
Jmenovité napětí pro třídu přepětí / stupeň znečištění III/2	1000 V	Jmenovité napětí pro třídu přepětí / stupeň znečištění III/3	800 V

MPS 6/04 S TN B B

Weidmüller Interface GmbH & Co. KG

Klingenbergstraße 26
D-32758 Detmold
Germany

www.weidmueller.com

Technické údaje

Jmenovité impulzní napětí pro třídu přepětí / stupeň znečištění II/2	8 V	Jmenovité impulzní napětí pro třídu přepětí / stupeň znečištění III/2	8 kV
Jmenovité impulzní napětí pro třídu přepětí / stupeň znečištění III/3	8 kV		

Jmenovité údaje podle UL 1059

Jmenovité napětí (aplikační skupina B / UL 1059)	600 V	Jmenovité napětí (aplikační skupina C / UL 1059)	600 V
Jmenovité napětí (aplikační skupina D / UL 1059)	600 V	Jmenovité napětí (aplikační skupina F / UL 1059)	1000 V
Jmenovitý proud (aplikační skupina B / UL 1059)	30 A	Jmenovitý proud (aplikační skupina C / UL 1059)	30 A
Jmenovitý proud (aplikační skupina D / UL 1059)	5 A	Průřez vodiče, AWG, min.	AWG 20
Průřez vodiče, AWG, max.	AWG 10		

Důležitá poznámka

Poznámky	<ul style="list-style-type: none"> Rated current related to rated cross-section & min. No. of poles. P on drawing = pitch Rated data refer only to the component itself. Clearance and creepage distances to other components are to be designed in accordance with the relevant application standards. Long term storage of the product with average temperature of 50 °C and maximum humidity 70%, 36 months
----------	--------------------------------------------------------------------------------------------------------------------------------------------------------------------------------------------------------------------------------------------------------------------------------------------------------------------------------------------------------------------------------------------------------------------------------------------------------------

Klasifikace

ETIM 8.0	EC002638	ETIM 9.0	EC002638
ETIM 10.0	EC002638	ECLASS 14.0	27-46-02-02
ECLASS 15.0	27-46-02-02		

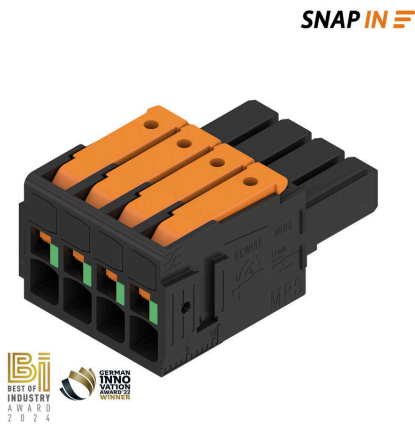
MPS 6/04 S TN B B

Weidmüller Interface GmbH & Co. KG
 Klingenbergstraße 26
 D-32758 Detmold
 Germany

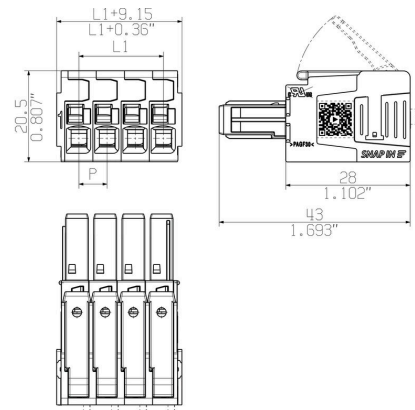
www.weidmueller.com

Nákresy

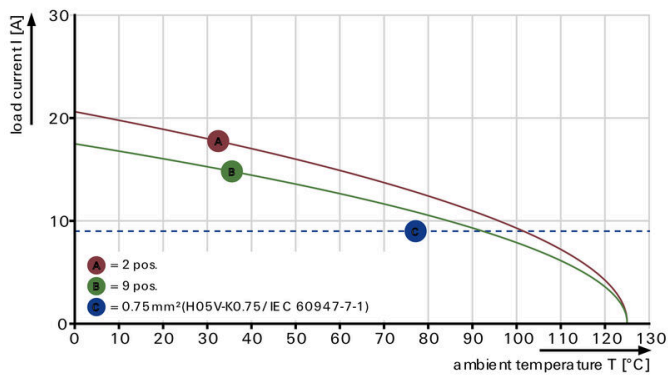
Obrázek výrobku



Dimensional drawing



MPS 6 - MHS 6/H



MPS 6 - MHS 6/H

