

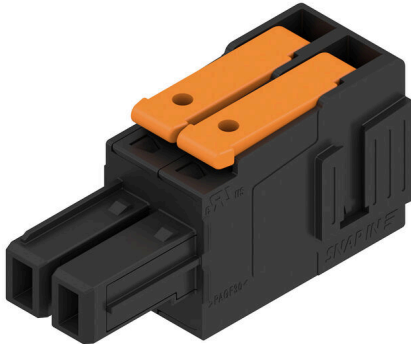
## MPS 6/02 S TN B B

**Weidmüller Interface GmbH & Co. KG**  
Klingenbergstraße 26  
D-32758 Detmold  
Germany

[www.weidmueller.com](http://www.weidmueller.com)

### Obrázek výrobku

**SNAP IN** 



### Všeobecné objednací údaje

Verze	Zásuvný konektor PCB plug in, zdířka, Rozteč v mm (P): 6.35 mm, Počet pólů: 2, 180°, Box
Číslo objednávky	<a href="#">3106830000</a>
Typ	MPS 6/02 S TN B B
GTIN (EAN)	4099987171106
Množství	128 items
Údaje výrobku	IEC: 1000 V / 40.3 A / 0.75 - 6 mm <sup>2</sup> UL: 600 V / 30 A / AWG 20 - AWG 10
Balení	Box

## MPS 6/02 S TN B B

Weidmüller Interface GmbH &amp; Co. KG

Klingenbergstraße 26

D-32758 Detmold

Germany

www.weidmueller.com

## Technické údaje

## Rozměry a hmotnosti

Hloubka	43 mm	Hloubka (v palcích)	1.6929 inch
Výška	20.5 mm	Výška (v palcích)	0.8071 inch
Šířka	15.5 mm	Šířka (v palcích)	0.6102 inch
Čistá hmotnost	10.75 g		

## Shoda produktu s prostředím

Stav souladu se směrnici RoHS	V souladu bez výjimky
REACH SVHC	Ne SVHC nad 0,1 wt%

## Systémové parametry

Skupina produktů	OMNIMATE 4.0	Typ připojení	Připojení v provozu
Metoda připojení vodiče	SNAP IN s páčkou	Rozteč v mm (P)	6.35 mm
Rozteč v palcích (P)	0.250 "	Směr výstupu vodiče	180°
Počet pólů	2	L1 v mm	6.35 mm
L1 v palcích	0.250 "	Počet řad	1
Množství řady kolíků	1	Ochrana bezpečná proti dotyku dle normy DIN VDE 57 106	Bezpečné před dotykem prstů
Ochrana bezpečná proti dotyku dle normy DIN VDE 0470	IP 20	Stupeň krytí	IP20
Objemový odpor	≤5 mΩ	Délka odizolování	11 mm
Cykly zapojování	≥ 25	Zásuvná síla / pól, max.	11.25 N
Tažná síla / pól, max.	10 N		

## Údaje o materiálu

Izolační materiál	PBT GF	Barevný	černá
Barva provozních prvků	Oranžová	Barevný graf (podobné)	RAL 9011
Skupina izolačního materiálu	I	Komparativní index sledování (CTI)	≥ 600
Moisture Level (MSL)		Klasifikace hořlavosti UL 94	V-0
Materiál kontaktu	Slitina	Povrch kontaktu	pocínované
Skladovací teplota, min.	-25 °C	Skladovací teplota, max.	55 °C
Provozní teplota, min.	-50 °C	Provozní teplota, max.	125 °C

## Vodiče vhodné k připojení

Upínací rozsah, min.	0.5 mm <sup>2</sup>	Upínací rozsah, max.	4 mm <sup>2</sup>
Pevné, min. H05(07) V-U	0.75 mm <sup>2</sup>	Pevné, max. H05(07) V-U	4 mm <sup>2</sup>
Pružné, min. H05(07) V-K	0.75 mm <sup>2</sup>	Pružné, max. H05(07) V-K	6 mm <sup>2</sup>
dutinkou s plastovým límcem, , DIN 46228 pt 4, min.	0.5 mm <sup>2</sup>	dutinkou s plastovým límcem, DIN 46228 pt 4, max.	4 mm <sup>2</sup>
s vodičem a dutinkou, DIN 46228 pt 1, min.	0.75 mm <sup>2</sup>	s vodičem a dutinkou, DIN 46228 pt 1, max.	4 mm <sup>2</sup>

## Jmenovité údaje podle IEC

testováno podle normy	IEC 60664-1, IEC 61984	Jmenovitý proud, min. počet pólů (Tu=20 °C)	40.3 A
Jmenovitý proud, max. počet pólů (Tu=20 °C)	40.4 A	Jmenovitý proud, min. počet pólů (Tu=40 °C)	36.3 A
Jmenovitý proud, max. počet pólů (Tu=40 °C)	36.3 A	Jmenovité napětí pro třídu přepětí / stupeň znečištění II/2	1000 V
Jmenovité napětí pro třídu přepětí / stupeň znečištění III/2	1000 V	Jmenovité napětí pro třídu přepětí / stupeň znečištění III/3	800 V

## MPS 6/02 S TN B B

**Weidmüller Interface GmbH & Co. KG**

Klingenbergstraße 26

D-32758 Detmold

Germany

www.weidmueller.com

## Technické údaje

Jmenovité impulzní napětí pro třídu přepětí / stupeň znečištění II/2	8 V	Jmenovité impulzní napětí pro třídu přepětí / stupeň znečištění III/2	8 kV
Jmenovité impulzní napětí pro třídu přepětí / stupeň znečištění III/3	8 kV		

### Jmenovité údaje podle UL 1059

Jmenovité napětí (aplikační skupina B / UL 1059)	600 V	Jmenovité napětí (aplikační skupina C / UL 1059)	600 V
Jmenovité napětí (aplikační skupina D / UL 1059)	600 V	Jmenovité napětí (aplikační skupina F / UL 1059)	1000 V
Jmenovitý proud (aplikační skupina B / UL 1059)	30 A	Jmenovitý proud (aplikační skupina C / UL 1059)	30 A
Jmenovitý proud (aplikační skupina D / UL 1059)	5 A	Průřez vodiče, AWG, min.	AWG 20
Průřez vodiče, AWG, max.	AWG 10		

### Důležitá poznámka

Poznámky	<ul style="list-style-type: none"> <li>Rated current related to rated cross-section &amp; min. No. of poles.</li> <li>P on drawing = pitch</li> <li>Rated data refer only to the component itself. Clearance and creepage distances to other components are to be designed in accordance with the relevant application standards.</li> <li>Long term storage of the product with average temperature of 50 °C and maximum humidity 70%, 36 months</li> </ul>
----------	--

### Klasifikace

ETIM 8.0	EC002638	ETIM 9.0	EC002638
ETIM 10.0	EC002638	ECLASS 14.0	27-46-02-02
ECLASS 15.0	27-46-02-02		

## MPS 6/02 S TN B B

**Weidmüller Interface GmbH & Co. KG**  
 Klingenbergstraße 26  
 D-32758 Detmold  
 Germany

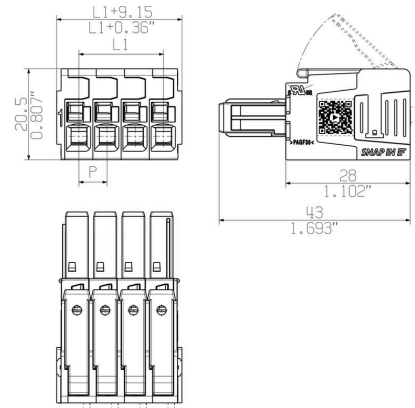
www.weidmueller.com

## Nákresy

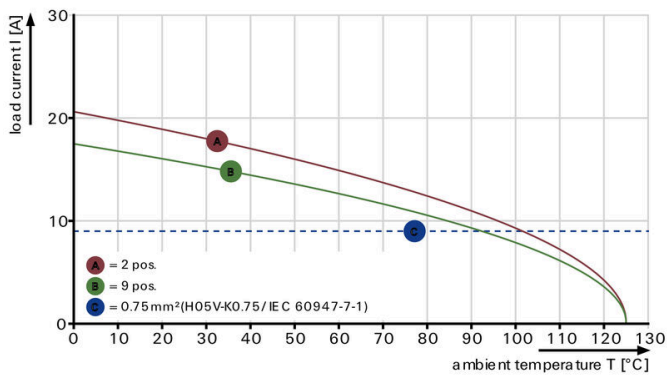
### Obrázek výrobku



### Dimensional drawing



MPS 6 - MHS 6/H



MPS 6 - MHS 6/H

