

**SAIBWP-M-4D-4/8-P12****Weidmüller Interface GmbH & Co. KG**

Klingenbergstraße 26

D-32758 Detmold

Germany

www.weidmuller.com



V dnešní době jsou často potřeba individuální délky kabelů. K uspokojení těchto požadavků nabízí společnost Weidmüller širokou řadu zásuvných konektorů pro vlastní montáž.

Konektory samci a samice pro přizpůsobitelnou montáž M8, M12, M16 a 7/8" připojení, které jsou velmi pevné a ideální například pro strojírenství. Zásuvný konektor M12 nabízí výběr 4 různých systémů připojení.

**Všeobecné objednací údaje**

Verze	Konektor připojitelný v terénu, M12 Push-Pull
Číslo objednávky	<a href="#">3099430000</a>
Typ	SAIBWP-M-4D-4/8-P12
GTIN (EAN)	4099987134088
Množství	1 items

## Technické údaje

## Osvědčení

ROHS Shoda

## Rozměry a hmotnosti

Šířka	47 mm	Šířka (v palcích)	1.8504 inch
Průměr	18.6 mm	Čistá hmotnost	50 g

## Shoda produktu s prostředím

Stav souladu se směrnicí RoHS	V souladu bez výjimky
REACH SVHC	Ne SVHC nad 0,1 wt%

## Technické údaje – upravitelné zásuvné konektory

Počet pólů	4	
Kódování	D	
Povrch kontaktu	Ni/Au	
LED	Ne	
Typ připojení	PUSH IN	
Hlavní materiál krytu	PA 66, poniklovaný litý zinek	
Odpor izolace	≥ 100 MΩ	
Průměr kabelu, max.	8 mm	
Průměr kabelu, min.	4 mm	
Kategorie	Kat.5 (ISO/IEC 11801)	
Materiál kontaktu	CuSn	
Průřez vodiče, max.	0.75 mm <sup>2</sup>	
Průřez vodiče, min.	0.14 mm <sup>2</sup>	
Jmenovité napětí	48 V	
Jmenovitý proud	4 A	
Stupeň krytí	IP67, IP65	
Cykly zapojování	≥ 100	
Závažnost znečištění	3	
Druh kontaktu	Konektor samice	
Jmenovité napětí	Jmenovité napětí	48 V
	Typ napětí	AC
	Jmenovité napětí	60 V
	Typ napětí	DC
Připojení stínění	Ano	
Materiál kroužku se závitem	Tlakově litý zinek	
Rozsah teplot krytu	-40 ... +85 ° C	
Průřez připojení max.	0.75 mm <sup>2</sup>	
Průřez připojení min.	0.14 mm <sup>2</sup>	

## Obecné informace

Počet pólů	4	Připojení 1	M12
Připojení 2	PUSH IN	Klasifikace hořlavosti UL 94	V-0
Hlavní materiál krytu	PA 66, poniklovaný litý zinek	Kategorie	Kat.5 (ISO/IEC 11801)
Připojovací závit	M12 Push-Pull	Materiál kontaktu	CuSn
Povrch kontaktu	Ni/Au	Průřez připojení vodičů, jemně stáčené, min.	0.14 mm <sup>2</sup>
Průřez připojení vodičů, jemně stáčené, max.	0.75 mm <sup>2</sup>	Průřez připojení vodiče, jemně splétaný s koncovkami DIN 46228/1, min.	0.08 mm <sup>2</sup>

## SAIBWP-M-4D-4/8-P12

**Weidmüller Interface GmbH & Co. KG**  
 Klingenbergstraße 26  
 D-32758 Detmold  
 Germany

www.weidmueller.com

## Technické údaje

Průřez připojení vodiče, jemně splétaný s koncovkami DIN 46228/1, max.	0.5 mm <sup>2</sup>	Průřez vodiče, pevný, min.	0.14 mm <sup>2</sup>
Průřez vodiče, pevný, max.	0.75 mm <sup>2</sup>	Materiály držáku kontaktu	PA
Stínění	ano	Stupeň krytí	IP67, IP65
Cykly zapojování	≥ 100		

### Elektrické vlastnosti

Odpor izolace	≥ 100 MΩ	Jmenovité napětí	48 V
---------------	----------	------------------	------

### Obecné standardy

Standardní konektor	IEC 61076-2-010, IEC 61076-2-101		
---------------------	----------------------------------	--	--

### Standardy

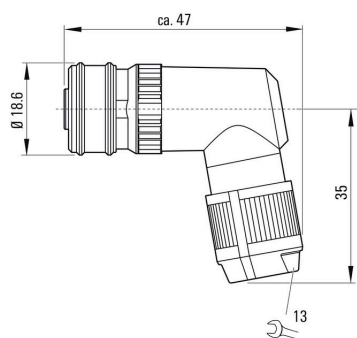
Standardní konektor	IEC 61076-2-010, IEC 61076-2-101	Protipožární bezpečnost pro železniční vozidla	DIN EN 45545-2
Odolnost proti otřesům a vibracím podle	EN 50155:2001		

### Klasifikace

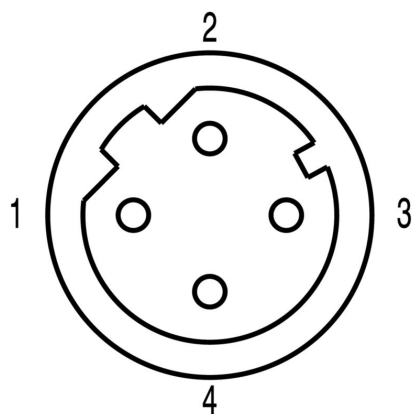
ETIM 8.0	EC002635	ETIM 9.0	EC002635
ETIM 10.0	EC002635	ECLASS 14.0	27-44-01-16
ECLASS 15.0	27-44-01-16		

# Nákresy

## Rozměrový výkres



## Schéma pólů



# Nákresy

