

SAIBWP-M-5A-4/8-P12**Weidmüller Interface GmbH & Co. KG**

Klingenbergstraße 26

D-32758 Detmold

Germany

www.weidmueller.com



V dnešní době jsou často potřeba individuální délky kabelů. K uspokojení těchto požadavků nabízí společnost Weidmüller širokou řadu zásuvných konektorů pro vlastní montáž.

Konektory samci a samice pro přizpůsobitelnou montáž M8, M12, M16 a 7/8" připojení, které jsou velmi pevné a ideální například pro strojírenství. Zásuvný konektor M12 nabízí výběr 4 různých systémů připojení.

Všeobecné objednací údaje

Verze	Konektor připojitelný v terénu, M12 Push-Pull
Číslo objednávky	3099390000
Typ	SAIBWP-M-5A-4/8-P12
GTIN (EAN)	4099987134040
Množství	1 items

SAIBWP-M-5A-4/8-P12

Weidmüller Interface GmbH & Co. KG
Klingenbergstraße 26
D-32758 Detmold
Germany

www.weidmueller.com

Technické údaje

Osvědčení

ROHS Shoda

Rozměry a hmotnosti

Šířka	47 mm	Šířka (v palcích)	1.8504 inch
Průměr	18.6 mm	Čistá hmotnost	50 g

Shoda produktu s prostředím

Stav souladu se směrnicí RoHS	V souladu bez výjimky
REACH SVHC	Ne SVHC nad 0,1 wt%

Technické údaje – upravitelné zásuvné konektory

Počet pólů	5	
Kódování	A-kódování	
Povrch kontaktu	Ni/Au	
Typ připojení	PUSH IN	
Hlavní materiál krytu	PA 66, poniklovaný litý zinek	
Odpor izolace	≥ 100 MΩ	
Průměr kabelu, max.	8 mm	
Průměr kabelu, min.	4 mm	
Materiál kontaktu	CuSn	
Průřez vodiče, max.	0.75 mm ²	
Průřez vodiče, min.	0.14 mm ²	
Jmenovitý proud	4 A	
Stupeň krytí	IP67, IP65	
Cykly zapojování	≥ 100	
Závažnost znečištění	3	
Druh kontaktu	Konektor samice	
Jmenovité napětí	Jmenovité napětí	48 V
	Typ napětí	AC
	Jmenovité napětí	60 V
	Typ napětí	DC
Připojení stínění	Ano	
Materiál kroužku se závitem	Tlakově litý zinek	
Rozsah teplot krytu	-40 ... +85 ° C	

Obecné informace

Počet pólů	5	Připojení 1	M12
Připojení 2	PUSH IN	Klasifikace hořlavosti UL 94	V-0
Hlavní materiál krytu	PA 66, poniklovaný litý zinek	Připojovací závit	M12 Push-Pull
Materiál kontaktu	CuSn	Povrch kontaktu	Ni/Au
Průřez připojení vodičů, jemně stáčené, min.	0.14 mm ²	Průřez připojení vodičů, jemně stáčené, max.	0.75 mm ²
Průřez připojení vodiče, jemně splétaný s koncovkami DIN 46228/1, min.	0.08 mm ²	Průřez připojení vodiče, jemně splétaný s koncovkami DIN 46228/1, max.	0.5 mm ²
Průřez vodiče, pevný, min.	0.14 mm ²	Průřez vodiče, pevný, max.	0.75 mm ²
Materiály držáku kontaktu	PA	Stínění	ano
Stupeň krytí	IP67, IP65	Cykly zapojování	≥ 100

Technické údaje**Standardy**

Standardní konektor	IEC 61076-2-101, IEC 61076-2-010	Protipožární bezpečnost pro železniční vozidla	DIN EN 45545-2
Odolnost proti otřesům a vibracím podle	EN 50155:2001, EN 50155		

Klasifikace

ETIM 8.0	EC002635	ETIM 9.0	EC002635
ETIM 10.0	EC002635	ECLASS 14.0	27-44-01-16
ECLASS 15.0	27-44-01-16		

Nákresy

Rozměrový výkres

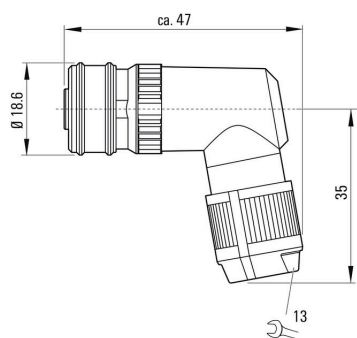
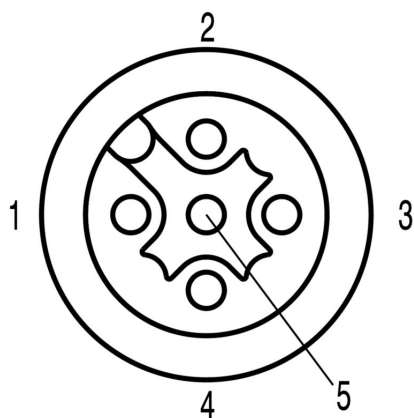


Schéma pólů



Nákresy

