

**SAIBWP-M-4A-4/8-P12**

**Weidmüller Interface GmbH & Co. KG**  
Klingenbergstraße 26  
D-32758 Detmold  
Germany

www.weidmueller.com

**Podobné ilustraci**

V dnešní době jsou často potřeba individuální délky kabelů. K uspokojení těchto požadavků nabízí společnost Weidmüller širokou řadu zásuvných konektorů pro vlastní montáž.

Konektory samci a samice pro přizpůsobitelnou montáž M8, M12, M16 a 7/8" připojení, které jsou velmi pevné a ideální například pro strojírenství. Zásuvný konektor M12 nabízí výběr 4 různých systémů připojení.

**Všeobecné objednací údaje**

Verze	Konektor připojitelný v terénu, M12 Push-Pull
Číslo objednávky	<a href="#">3099350000</a>
Typ	SAIBWP-M-4A-4/8-P12
GTIN (EAN)	4099987134002
Množství	1 items

## Technické údaje

## Osvědčení

ROHS Shoda

## Rozměry a hmotnosti

Průměr 18.6 mm Čistá hmotnost 42 g

## Shoda produktu s prostředím

Stav souladu se směrnici RoHS V souladu bez výjimky  
REACH SVHC Ne SVHC nad 0,1 wt%

## Technické údaje – upravitelné zásuvné konektory

Počet pólů	4	
Kódování	A-kódování	
Povrch kontaktu	Ni/Au	
Typ připojení	PUSH IN	
Hlavní materiál krytu	PA 66, poniklovaný litý zinek	
Odpor izolace	≥ 100 MΩ	
Průměr kabelu, max.	8 mm	
Průměr kabelu, min.	4 mm	
Materiál kontaktu	CuSn	
Průřez vodiče, max.	0.75 mm <sup>2</sup>	
Průřez vodiče, min.	0.14 mm <sup>2</sup>	
Jmenovitý proud	4 A	
Stupeň krytí	IP67, IP65	
Cykly zapojování	≥ 100	
Závažnost znečištění	3	
Druh kontaktu	Konektor samice	
Jmenovité napětí	Jmenovité napětí	48 V
	Typ napětí	AC
	Jmenovité napětí	60 V
	Typ napětí	DC
Připojení stínění	Ano	
Materiál kroužku se závitem	Tlakově litý zinek	
Rozsah teplot krytu	-40 ... +85 ° C	

## Obecné informace

Počet pólů	4	Připojení 1	M12
Připojení 2	PUSH IN	Klasifikace hořlavosti UL 94	V-0
Hlavní materiál krytu	PA 66, poniklovaný litý zinek	Připojovací závít	M12 Push-Pull
Materiál kontaktu	CuSn	Povrch kontaktu	Ni/Au
Průřez připojení vodičů, jemně stáčené, min.	0.14 mm <sup>2</sup>	Průřez připojení vodičů, jemně stáčené, max.	0.75 mm <sup>2</sup>
Průřez připojení vodiče, jemně splétaný s koncovkami DIN 46228/1, min.	0.08 mm <sup>2</sup>	Průřez připojení vodiče, jemně splétaný s koncovkami DIN 46228/1, max.	0.5 mm <sup>2</sup>
Průřez vodiče, pevný, min.	0.14 mm <sup>2</sup>	Průřez vodiče, pevný, max.	0.75 mm <sup>2</sup>
Materiály držáku kontaktu	PA	Stínění	ano
Stupeň krytí	IP67, IP65	Cykly zapojování	≥ 100

**Technické údaje****Standardy**

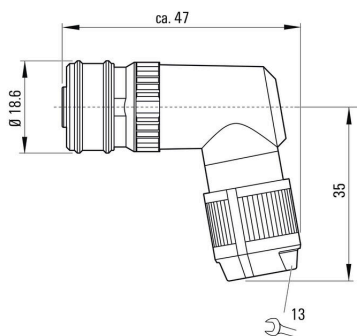
Standardní konektor	IEC 61076-2-101, IEC 61076-2-010	Protipožární bezpečnost pro železniční vozidla	DIN EN 45545-2
Odolnost proti otřesům a vibracím podle	EN 50155		

**Klasifikace**

ETIM 8.0	EC002635	ETIM 9.0	EC002635
ETIM 10.0	EC002635	ECLASS 14.0	27-44-01-16
ECLASS 15.0	27-44-01-16		

## Nákresy

### Rozměrový výkres



### Schéma pólů



### Podobné ilustraci



## Nákresy

