



Všeobecné objednací údaje

Verze	Y connector
Číslo objednávky	3099310000
Typ	SAI-H3-M12-K-SI
GTIN (EAN)	4099987133968
Množství	1 items

Technické údaje

Osvědčení

Schválení



ROHS

Shoda

Rozměry a hmotnosti

Čistá hmotnost

50 g

Shoda produktu s prostředím

Stav souladu se směrnicí RoHS

V souladu bez výjimky

REACH SVHC

Ne SVHC nad 0,1 wt%

Technické údaje – upravitelné zásuvné konektory

Počet pólů	4	Kódování	K-coded
Povrch kontaktu	Pozlacené	Hlavní materiál krytu	TPU
Odpor izolace	≥ 100 MΩ	Materiál kontaktu	CuZn
Jmenovité napětí	630 V	Jmenovitý proud	16 A
Stupeň krytí	IP65	Cykly zapojování	≥ 100
Závažnost znečištění	3	Kabelová průchodka	M 12
Připojení stínění	Ano	Materiál kroužku se závitem	Mosaz poniklovaná
Rozsah teplot krytu	-40 ... +85 °C		

Údaje o připojení

Skupinový výstup - zásuvný konektor	M12 konektor samec	Jednotlivý výstup 1 - zásuvný konektor	M12 konektor samice
Jednotlivý výstup 2 - zásuvný konektor	M12 konektor samice		

Standardy

Standardní konektor	IEC 61076-2-111
---------------------	-----------------

Obecné údaje

Počet pólů	4	Kódování	K-coded
Materiál kontaktu, zásuvka	CuZn	Materiál kontaktu, kontakt	CuZn
Povrch kontaktu	Pozlacené	Hlavní materiál krytu	TPU
Odpor izolace	≥ 100 MΩ	Materiál kontaktu	CuZn
Jmenovité napětí	630 V	Jmenovitý proud	16 A
Stupeň krytí	IP65	Cykly zapojování	≥ 100
Závažnost znečištění	3	Kabelová průchodka	M 12
Připojení 1	M12/M12	Připojení 2	M12
Připojení stínění	Ano	Rozsah teplot krytu	-40 ... +85 °C
Vnější prům. vodiče	-		

Klasifikace

ETIM 8.0	EC002925	ETIM 9.0	EC002925
ETIM 10.0	EC002925	ECLASS 14.0	27-44-01-06
ECLASS 15.0	27-44-01-06		

Nákresy

Rozměrový výkres

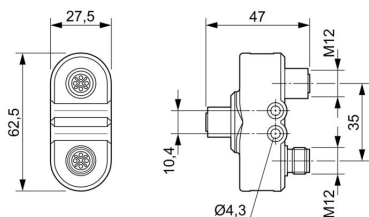


Schéma pólů

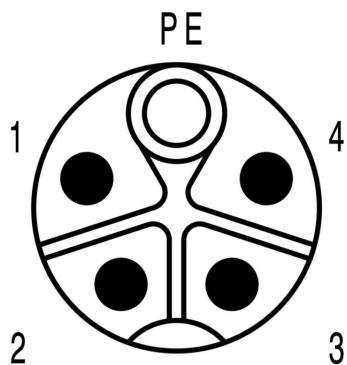


Schéma pólů

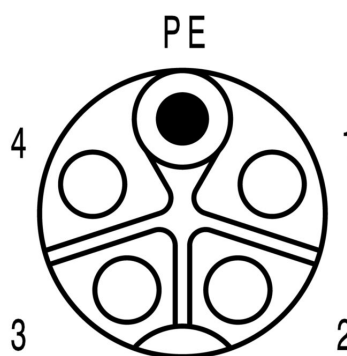
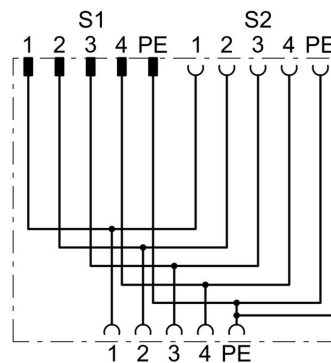


Schéma připojení



Nákresy

Křivka odlehčení

