

**CXX LD 41G****Weidmüller Interface GmbH & Co. KG**

Klingenbergstraße 26

D-32758 Detmold

Germany

[www.weidmueller.com](http://www.weidmueller.com)**Všeobecné objednací údaje**

Verze	CUBESERIES, LED modul s ochrannou diodou, Jmenovité řídicí napětí: 6...24 V DC, Zásuvné připojení Plug-in
Číslo objednávky	<a href="#">3053310000</a>
Typ	CXX LD 41G
GTIN (EAN)	4099987023115
Množství	20 items

## CXX LD 41G

Weidmüller Interface GmbH &amp; Co. KG

Klingenbergstraße 26

D-32758 Detmold

Germany

www.weidmueller.com

## Technical data

## Osvědčení

ROHS Shoda

## Rozměry a hmotnosti

Hloubka	25.7 mm	Hloubka (v palcích)	1.0118 inch
Výška	9.2 mm	Výška (v palcích)	0.3622 inch
Šířka	12.8 mm	Šířka (v palcích)	0.5039 inch
Čistá hmotnost	2 g		

## Teploty

Skladovací teplota	-40 °C...85 °C	Okolní teplota	-40 °C...70 °C
Provozní teplota			

## Shoda produktu s prostředím

Stav souladu se směrnicí RoHS	V souladu bez výjimky
REACH SVHC	Ne SVHC nad 0,1 wt%

## Řídící strana

Jmenovité řídicí napětí	6...24 V DC	Jmenovitý proud DC	6.7 mA
Ukazatel stavu	Zelená LED	Ochranný obvod	Nulová dioda

## Obecné údaje

Barevný	černá	
Komponent s klasifikací hořlavosti UL 94	Komponent	Kryt
	Klasifikace hořlavosti UL 94	V-2

## Data připojení

Metoda připojení vodiče Zásuvné připojení Plug-in

## Klasifikace

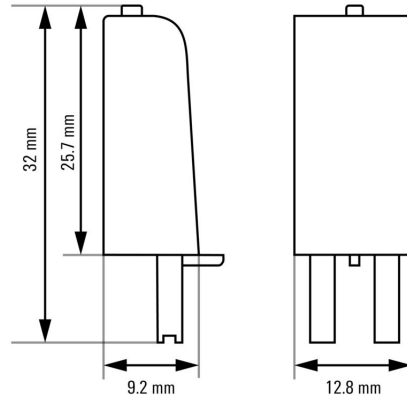
ETIM 8.0	EC002586	ETIM 9.0	EC002586
ETIM 10.0	EC002586	ECLASS 14.0	27-37-16-92
ECLASS 15.0	27-37-16-92		

Drawings

Connection diagram



Dimensional drawing



Miscellaneous

Type code CUBESERIES LED / protective module versions

