

CRM40024T**Weidmüller Interface GmbH & Co. KG**

Klingenbergstraße 26

D-32758 Detmold

Germany

www.weidmueller.com



Jednotlivá relé v rámci CUBESERIES CRM

- Řídí napětí v rozsahu 12 - 110 V DC a 24 - 230 V AC
- 4 přepínací kontakt (7 A)
- S testovacími tlačítky s barevným kódováním (AC cívka: oranžová, DC cívka: modrá)
- S mechanickým stavovým indikátorem

Všeobecné objednací údaje

| | |
|------------------|---|
| Verze | CUBESERIES, Relé, Počet kontaktů: 4, CO contact AgNi, Jmenovité řídicí napětí: 24 V DC, Trvalý proud: 7 A, Zásuvné připojení Plug-in, Testovací tlačítko k dispozici: Ano |
| Číslo objednávky | 3053010000 |
| Typ | CRM40024T |
| GTIN (EAN) | 4099987022835 |
| Množství | 10 items |

CRM40024T

Weidmüller Interface GmbH & Co. KG

Klingenbergstraße 26

D-32758 Detmold

Germany

www.weidmueller.com

Technical data

Osvědčení

Schválení



ROHS Shoda

UL File Number Search [Web UL](#)

Č. osvědčení (cURus) E223474

Rozměry a hmotnosti

| | | | |
|----------------|---------|---------------------|-------------|
| Hloubka | 35.5 mm | Hloubka (v palcích) | 1.3976 inch |
| Výška | 27.4 mm | Výška (v palcích) | 1.0787 inch |
| Šířka | 21 mm | Šířka (v palcích) | 0.8268 inch |
| Čistá hmotnost | 35 g | | |

Teploty

| | | | |
|--------------------|----------------|----------------|---|
| Skladovací teplota | -40 °C...85 °C | Okolní teplota | -40 °C...70 °C |
| Provozní teplota | | Vlhkost | Rel. vlhkost 25 °C / 95 %, bez kondenzace |

Shoda produktu s prostředím

| | |
|-------------------------------|-----------------------|
| Stav souladu se směrnicí RoHS | V souladu bez výjimky |
| REACH SVHC | Ne SVHC nad 0,1 wt% |

Jmenovité údaje UL

Č. osvědčení (cURus) E223474

Řídící strana

| | | | |
|--------------------------|---------|--------------------|--------------|
| Jmenovité řídicí napětí | 24 V DC | Jmenovitý proud DC | 37.8 mA |
| Jmenovité výkonové údaje | 0,9 W | Odpor cívky | 640 Ω ± 10 % |
| Ukazatel stavu | Ne | | |

Strana zátěže

| | | | |
|--|-------------------------------------|-----------------------------------|----------------------------|
| Rated switching voltage | 250 V AC | Trvalý proud | 7 A |
| Max. četnost spínání při jmenovité zátěži 0.1 Hz | | Max. spínací napětí, AC | 250 V |
| Špičkový proud | 16 A / 20 ms | AC spínací výkon (odporový), max. | 1500 VA |
| DC spínací výkon (odporový), max. | 168 W @ 24 V | Odložení zapnutí | ≤ 20 ms |
| Odložení vypnutí | ≤ 9 ms | Typ kontaktu | 4 CO contact (AgNi) |
| Mechanická životnost | 2 x 10 ⁷ spínacích cyklů | Min. spínací výkon | 10 mA @ 12 V, 100 mA @ 5 V |

Obecné údaje

| | | | |
|----------------------------|--|---|-----|
| Provozní nadmořská výška | ≤ 2000 m, nad hladinou moře | Testovací tlačítko k dispozici | Ano |
| Verze testovacího tlačítka | Testovací tlačítko s aretací, Testovací tlačítko bez aretace | Indikátor pozice mechanického přepínače | Ano |
| Barevný | Transparentní | Klasifikace hořlavosti UL 94 | V-2 |

CRM40024T

Weidmüller Interface GmbH & Co. KG

Klingenbergstraße 26

D-32758 Detmold

Germany

www.weidmueller.com

Technical data

Koordinace izolace

| | | | |
|--|------------------|--|--------------------|
| Jmenovité napětí | 250 V | Závažnost znečištění | 2 |
| Kategorie rázového napětí | II | Dielektrická pevnost, kontrolní strana - strana zátěže | 2,5 kVeff / 1 min. |
| Dielektrická pevnost sousedních kontaktů | 2 kVef / 1 min | Dielektrická pevnost otevřeného kontaktu | 1,5 kVef / 1 min. |
| Impulse withstand voltage | 4 kV (1.2/50 µs) | Stupeň krytí | IP40 |

Další detaily o certifikacích / normách

| | | | |
|----------------------|-----------------|--------------------|----------|
| Č. osvědčení (CSA) | 607178-80219312 | Č. osvědčení (VDE) | 40059812 |
| Č. osvědčení (cURus) | E223474 | | |

Data připojení

| | | | |
|-------------------------|---------------------------|-----------------|---------|
| Metoda připojení vodiče | Zásuvné připojení Plug-in | Rozteč v mm (P) | 5.00 mm |
|-------------------------|---------------------------|-----------------|---------|

Klasifikace

| | | | |
|-------------|-------------|-------------|-------------|
| ETIM 8.0 | EC001437 | ETIM 9.0 | EC001437 |
| ETIM 10.0 | EC001437 | ECLASS 14.0 | 27-37-16-01 |
| ECLASS 15.0 | 27-37-16-01 | | |

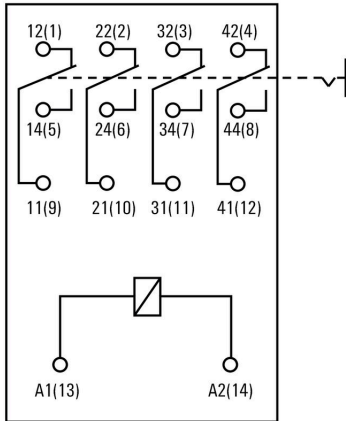
CRM40024T

Weidmüller Interface GmbH & Co. KG
 Klingenbergstraße 26
 D-32758 Detmold
 Germany

Drawings

www.weidmueller.com

Connection diagram



Graph



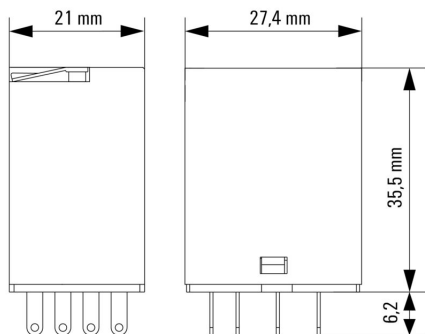
Graph



Graph



Dimensional drawing



Miscellaneous

Type code CUBESERIES relay versions



Type codes

CRM40024T

Weidmüller Interface GmbH & Co. KG
Klingenbergstraße 26
D-32758 Detmold
Germany

www.weidmueller.com

Accessories

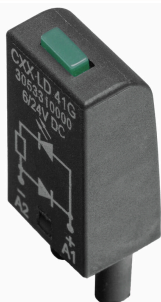
Bezpečnostní moduly



Všeobecné objednávací údaje

| | | |
|------------|----------------------------|--|
| Typ | CXX D 21N | Verze |
| Číslo | 3053270000 | CUBESERIES, Nulová dioda, Jmenovité řídicí napětí: 6...230 V DC, |
| objednávky | | Zásuvné připojení Plug-in |
| GTIN (EAN) | 4099987023092 | |
| Množství | 20 ST | |

LED a nulová dioda



Všeobecné objednávací údaje

| | | |
|------------|----------------------------|--|
| Typ | CXX LD 41G | Verze |
| Číslo | 3053310000 | CUBESERIES, LED modul s ochrannou diodou, Jmenovité řídicí napětí: |
| objednávky | | 6...24 V DC, Zásuvné připojení Plug-in |
| GTIN (EAN) | 4099987023115 | |
| Množství | 20 ST | |
| Typ | CXX LD 41R | Verze |
| Číslo | 3053290000 | CUBESERIES, LED modul s ochrannou diodou, Jmenovité řídicí napětí: |
| objednávky | | 6...24 V DC, Zásuvné připojení Plug-in |
| GTIN (EAN) | 4099987023108 | |
| Množství | 20 ST | |
| Typ | CXX LD 42G | Verze |
| Číslo | 3053340000 | CUBESERIES, LED modul s ochrannou diodou, Jmenovité řídicí napětí: |
| objednávky | | 24...60 V DC, Zásuvné připojení Plug-in |
| GTIN (EAN) | 4099987023139 | |
| Množství | 20 ST | |
| Typ | CXX LD 42R | Verze |
| Číslo | 3053320000 | CUBESERIES, LED modul s ochrannou diodou, Jmenovité řídicí napětí: |
| objednávky | | 24...60 V DC, Zásuvné připojení Plug-in |
| GTIN (EAN) | 4099987023122 | |
| Množství | 20 ST | |

CRM40024T

Weidmüller Interface GmbH & Co. KG

Klingenbergstraße 26

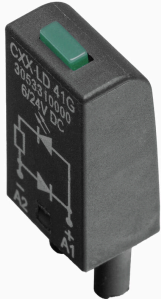
D-32758 Detmold

Germany

www.weidmueller.com

Accessories

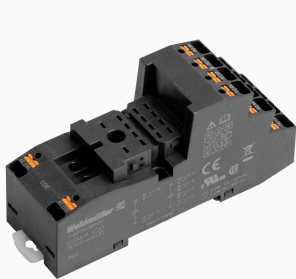
LED



Všeobecné objednací údaje

| | | |
|------------|----------------------------|---|
| Typ | CXX L 61G | Verze |
| Číslo | 3053420000 | CUBESERIES, LED modul, Jmenovité řídicí napětí: 6...24 V UC, |
| objednávky | | Zásuvné připojení Plug-in |
| GTIN (EAN) | 4099987023207 | |
| Množství | 20 ST | |
| Typ | CXX L 61R | Verze |
| Číslo | 3053410000 | CUBESERIES, LED modul, Jmenovité řídicí napětí: 6...24 V UC, |
| objednávky | | Zásuvné připojení Plug-in |
| GTIN (EAN) | 4099987023191 | |
| Množství | 20 ST | |
| Typ | CXX L 62G | Verze |
| Číslo | 3053440000 | CUBESERIES, LED modul, Jmenovité řídicí napětí: 24...60 V UC, |
| objednávky | | Zásuvné připojení Plug-in |
| GTIN (EAN) | 4099987023221 | |
| Množství | 20 ST | |
| Typ | CXX L 62R | Verze |
| Číslo | 3053430000 | CUBESERIES, LED modul, Jmenovité řídicí napětí: 24...60 V UC, |
| objednávky | | Zásuvné připojení Plug-in |
| GTIN (EAN) | 4099987023214 | |
| Množství | 20 ST | |

Reléové patice



Reléové zásuvky pro relé CUBESERIES CRM

- Verze 4 výstupů CO pro 2 relé CO a 4 relé CO
- Šroubové připojení a připojení PUSH IN
- Zásuvky PUSH IN s širokým tlakem pro šroubováky do velikosti čepele 1,0 x 5,5 mm.
- Různé možnosti propojení
- Odpovídající příslušenství, jako jsou propojení, přidržovací spona a LED moduly

Všeobecné objednací údaje

| | | |
|------------|----------------------------|---|
| Typ | CSM P 4CO | Verze |
| Číslo | 3053140000 | CUBESERIES, Reléová patice, Počet kontaktů: 4, CO contact, Trvalý proud: 8 A, PUSH IN |
| objednávky | | |
| GTIN (EAN) | 4099987022965 | |
| Množství | 10 ST | |

CRM40024T

Weidmüller Interface GmbH & Co. KG

Klingenbergstraße 26

D-32758 Detmold

Germany

www.weidmueller.com

Accessories

| | | |
|------------|----------------------------|--|
| Typ | CSM S 4CO | Verze |
| Číslo | 3053160000 | CUBESERIES, Reléová patice, Počet kontaktů: 4, CO contact, Trvalý proud: 6 A, Šroubové připojení |
| objednávky | | |
| GTIN (EAN) | 4099987022989 | |
| Množství | 10 ST | |

Propojky



Všeobecné objednáací údaje

| | | |
|------------|----------------------------|-----------------------------------|
| Typ | CXM CCP 2P BL | Verze |
| Číslo | 3053230000 | CUBESERIES, Propojovací připojení |
| objednávky | | |
| GTIN (EAN) | 4099987023054 | |
| Množství | 20 ST | |
| Typ | CXM CCP 2P RD | Verze |
| Číslo | 3053220000 | CUBESERIES, Propojovací připojení |
| objednávky | | |
| GTIN (EAN) | 4099987023047 | |
| Množství | 20 ST | |
| Typ | CXM CCP 8P BL | Verze |
| Číslo | 3053210000 | CUBESERIES, Propojovací připojení |
| objednávky | | |
| GTIN (EAN) | 4099987023030 | |
| Množství | 10 ST | |
| Typ | CXM CCP 8P RD | Verze |
| Číslo | 3053200000 | CUBESERIES, Propojovací připojení |
| objednávky | | |
| GTIN (EAN) | 4099987023023 | |
| Množství | 10 ST | |
| Typ | CXM CCS 6P GY | Verze |
| Číslo | 3053180000 | CUBESERIES, Propojovací připojení |
| objednávky | | |
| GTIN (EAN) | 4099987023009 | |
| Množství | 2 ST | |

CRM40024T

Weidmüller Interface GmbH & Co. KG
 Klingenbergstraße 26
 D-32758 Detmold
 Germany

www.weidmueller.com

Accessories

Úchytné spony



Přídržné svorky pro relé CUBESERIES CRI.

Plastová příchytná spona:

- S funkcí vysouvání relé
- Označování otvorů pro značkovače MultiFit
- Vhodné na relé s testovacím tlačítkem i bez něj

Kovová příchytná spona:

- Pro pevné uchycení relé v zásuvce

Všeobecné objednací údaje

| | | |
|------------|----------------------------|-----------------------|
| Typ | CXM CLIP P | Verze |
| Číslo | 3053240000 | CUBESERIES, Příchytky |
| objednávky | | |
| GTIN (EAN) | 4099987023061 | |
| Množství | 10 ST | |
| Typ | CXM CLIP M | Verze |
| Číslo | 3053190000 | CUBESERIES, Příchytky |
| objednávky | | |
| GTIN (EAN) | 4099987023016 | |
| Množství | 25 ST | |

Propojky



Křížové propojení zásuvek v rámci D-SERIES CRI.

- Verze s červeným a modrým plastem pro kódování potenciálu

Verze pro zásuvky PUSH IN:

- Propojení 8 pinů pro A1 a A2 cívky
- Dvoupólová propojka pro připojení k sousedním zásuvkám
- Dvoupólová propojka pro připojení výstupních kanálů v rámci jedné zásuvky

Verze pro šroubovací zásuvky:

- Křížové propojení s 8 piny pro zapojení do sousedních zásuvek

Všeobecné objednací údaje

| | | |
|------------|----------------------------|-----------------------------------|
| Typ | CXX JMP 2P BL | Verze |
| Číslo | 3053260000 | CUBESERIES, Propojovací připojení |
| objednávky | | |
| GTIN (EAN) | 4099987023085 | |
| Množství | 30 ST | |
| Typ | CXX JMP 2P RD | Verze |
| Číslo | 3053250000 | CUBESERIES, Propojovací připojení |
| objednávky | | |
| GTIN (EAN) | 4099987023078 | |
| Množství | 30 ST | |

CRM40024T

Weidmüller Interface GmbH & Co. KG

Klingenbergstraße 26

D-32758 Detmold

Germany

Counterpart

www.weidmueller.com

Reléové patice



Reléové zásuvky pro relé CUBESERIES CRM

- Verze 4 výstupů CO pro 2 relé CO a 4 relé CO
- Šroubové připojení a připojení PUSH IN
- Zásuvky PUSH IN s širokým tlakem pro šroubováky do velikosti čepele 1,0 x 5,5 mm.
- Různé možnosti propojení
- Odpovídající příslušenství, jako jsou propojení, přidržovací spona a LED moduly

Všeobecné objednací údaje

| | | |
|---------------------|----------------------------|--|
| Typ | CSM P 4CO | Verze |
| Číslo objednávky | 3053140000 | CUBESERIES, Reléová patice, Počet kontaktů: 4, CO contact, Trvalý proud: 8 A, PUSH IN |
| GTIN (EAN) | 4099987022965 | |
| Množství | 10 ST | |
| Typ | CSM S 4CO | Verze |
| Číslo objednávky | 3053160000 | CUBESERIES, Reléová patice, Počet kontaktů: 4, CO contact, Trvalý proud: 6 A, Šroubové připojení |
| GTIN (EAN) | 4099987022989 | |
| Množství | 10 ST | |