



Podobné ilustraci

Jednotlivá relé v rámci CUBESERIES CRM

- Řídí napětí v rozsahu 12 - 110 V DC a 24 - 230 V AC
- 4 přepínací kontakt (7 A)
- S testovacími tlačítky s barevným kódováním (AC cívka: oranžová, DC cívka: modrá)
- S mechanickým stavovým indikátorem

Všeobecné objednací údaje

Verze	CUBESERIES, Relé, Počet kontaktů: 4, CO contact AgNi, Jmenovité řídicí napětí: 12 V DC, Trvalý proud: 7 A, Zásuvné připojení Plug-in, Testovací tlačítko k dispozici: Ano
Číslo objednávky	3053000000
Typ	CRM40012T
GTIN (EAN)	4099987022828
Množství	10 items

Technické údaje

Osvědčení

Schválení



ROHS	Shoda
UL File Number Search	Web UL
Č. osvědčení (cURus)	E223474

Rozměry a hmotnosti

Hloubka	35.5 mm	Hloubka (v palcích)	1.3976 inch
Výška	27.4 mm	Výška (v palcích)	1.0787 inch
Šířka	21 mm	Šířka (v palcích)	0.8268 inch
Čistá hmotnost	35 g		

Teploty

Skladovací teplota	-40 °C...85 °C	Okolní teplota	-40 °C...70 °C
Provozní teplota		Vlhkost	Rel. vlhkost 25 °C / 95 %, bez kondenzace

Shoda produktu s prostředím

Stav souladu se směrnicí RoHS	V souladu bez výjimky
REACH SVHC	Ne SVHC nad 0,1 wt%

Jmenovité údaje UL

Č. osvědčení (cURus)	E223474
----------------------	---------

Řídící strana

Jmenovité řídicí napětí	12 V DC	Jmenovitý proud DC	75 mA
Jmenovité výkonové údaje	0,9 W	Odpor cívky	160 Ω ± 10 %
Ukazatel stavu	Ne		

Strana zátěže

Rated switching voltage	250 V AC	Trvalý proud	7 A
Max. četnost spínání při jmenovité zátěži 0.1 Hz		Max. spínací napětí, AC	250 V
Špičkový proud	16 A / 20 ms	AC spínací výkon (odporový), max.	1500 VA
DC spínací výkon (odporový), max.	168 W @ 24 V	Odložení zapnutí	≤ 20 ms
Odložení vypnutí	≤ 9 ms	Typ kontaktu	4 CO contact (AgNi)
Mechanická životnost	2 x 10 ⁷ spínacích cyklů	Min. spínací výkon	10 mA @ 12 V, 100 mA @ 5 V

Obecné údaje

Provozní nadmořská výška	≤ 2000 m, nad hladinou moře	Testovací tlačítko k dispozici	Ano
Verze testovacího tlačítka	Testovací tlačítko s aretací, Testovací tlačítko bez aretace	Indikátor pozice mechanického přepínače	Ano
Barevný	Transparentní	Klasifikace hořlavosti UL 94	V-2

Technické údaje

Koordinace izolace

Jmenovité napětí	250 V	Závažnost znečištění	2
Kategorie rázového napětí	II	Dielektrická pevnost, kontrolní strana - strana zátěže	2,5 kVeff / 1 min.
Dielektrická pevnost sousedních kontaktů	2 kVef / 1 min	Dielektrická pevnost otevřeného kontaktu	1,5 kVef / 1 min.
Impulse withstand voltage	4 kV (1.2/50 µs)	Stupeň krytí	IP40

Další detaily o certifikacích / normách

Č. osvědčení (CSA)	607178-80219312	Č. osvědčení (VDE)	40059812
Č. osvědčení (cURus)	E223474		

Data připojení

Metoda připojení vodiče	Zásuvné připojení Plug-in	Rozeč v mm (P)	5.00 mm
-------------------------	---------------------------	----------------	---------

Klasifikace

ETIM 8.0	EC001437	ETIM 9.0	EC001437
ETIM 10.0	EC001437	ECLASS 14.0	27-37-16-01
ECLASS 15.0	27-37-16-01		

Nákresy

Connection diagram



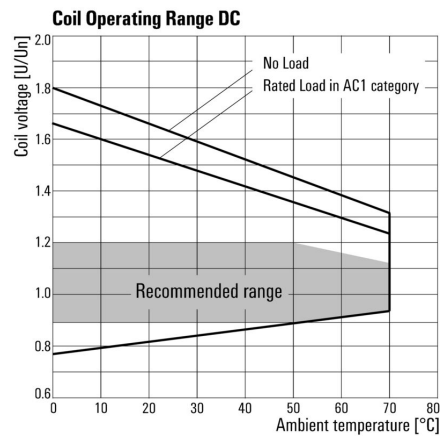
Graph



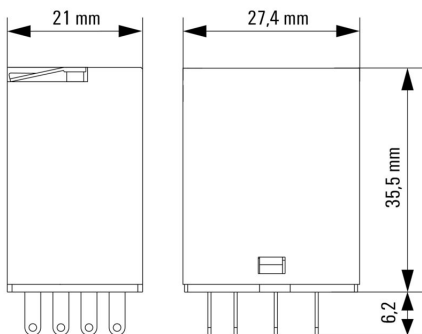
Graph



Graph



Dimensional drawing



Nákresy

Miscellaneous

Type code CUBESERIES relay versions



Type codes

CRM40012T

Weidmüller Interface GmbH & Co. KG
 Klingenbergstraße 26
 D-32758 Detmold
 Germany

www.weidmueller.com

Příslušenství

Bezpečnostní moduly



Všeobecné objednací údaje

Typ	CXX D 21N	Verze	
Číslo	3053270000		CUBESERIES, Nulová dioda, Jmenovité řídicí napětí: 6...230 V DC,
objednávky			Zásuvné připojení Plug-in
GTIN (EAN)	4099987023092		
Množství	20 ST		

LED a nulová dioda



Všeobecné objednací údaje

Typ	CXX LD 41G	Verze	
Číslo	3053310000		CUBESERIES, LED modul s ochrannou diodou, Jmenovité řídicí napětí:
objednávky			6...24 V DC, Zásuvné připojení Plug-in
GTIN (EAN)	4099987023115		
Množství	20 ST		
Typ	CXX LD 41R	Verze	
Číslo	3053290000		CUBESERIES, LED modul s ochrannou diodou, Jmenovité řídicí napětí:
objednávky			6...24 V DC, Zásuvné připojení Plug-in
GTIN (EAN)	4099987023108		
Množství	20 ST		

Příslušenství

LED



Všeobecné objednací údaje

Typ	CXX L 61G	Verze	
Číslo	3053420000	Verze	CUBESERIES, LED modul, Jmenovité řídicí napětí: 6...24 V UC,
objednávky			Zásuvné připojení Plug-in
GTIN (EAN)	4099987023207		
Množství	20 ST		
Typ	CXX L 61R	Verze	
Číslo	3053410000	Verze	CUBESERIES, LED modul, Jmenovité řídicí napětí: 6...24 V UC,
objednávky			Zásuvné připojení Plug-in
GTIN (EAN)	4099987023191		
Množství	20 ST		

Reléové patice



Reléové zásuvky pro relé CUBESERIES CRM

- Verze 4 výstupů CO pro 2 relé CO a 4 relé CO
- Šroubové připojení a připojení PUSH IN
- Zásuvky PUSH IN s širokým tlakem pro šroubováky do velikosti čepele 1,0 x 5,5 mm.
- Různé možnosti propojení
- Odpovídající příslušenství, jako jsou propojení, přidržovací spona a LED moduly

Všeobecné objednací údaje

Typ	CSM P 4CO	Verze	
Číslo	3053140000	Verze	CUBESERIES, Reléová patice, Počet kontaktů: 4, CO contact, Trvalý
objednávky			proud: 8 A, PUSH IN
GTIN (EAN)	4099987022965		
Množství	10 ST		
Typ	CSM S 4CO	Verze	
Číslo	3053160000	Verze	CUBESERIES, Reléová patice, Počet kontaktů: 4, CO contact, Trvalý
objednávky			proud: 6 A, Šroubové připojení
GTIN (EAN)	4099987022989		
Množství	10 ST		

Příslušenství

Propojky



Všeobecné objednací údaje

Typ	CXM CCP 2P BL	Verze
Číslo	3053230000	CUBESERIES, Propojovací připojení
objednávky		
GTIN (EAN)	4099987023054	
Množství	20 ST	
Typ	CXM CCP 2P RD	Verze
Číslo	3053220000	CUBESERIES, Propojovací připojení
objednávky		
GTIN (EAN)	4099987023047	
Množství	20 ST	
Typ	CXM CCP 8P BL	Verze
Číslo	3053210000	CUBESERIES, Propojovací připojení
objednávky		
GTIN (EAN)	4099987023030	
Množství	10 ST	
Typ	CXM CCP 8P RD	Verze
Číslo	3053200000	CUBESERIES, Propojovací připojení
objednávky		
GTIN (EAN)	4099987023023	
Množství	10 ST	
Typ	CXM CCS 6P GY	Verze
Číslo	3053180000	CUBESERIES, Propojovací připojení
objednávky		
GTIN (EAN)	4099987023009	
Množství	2 ST	

Úchytné spony



Přídržné svorky pro relé CUBESERIES CRI.

Plastová příchytná spona:

- S funkcí vysouvání relé
- Označování otvorů pro značkovače MultiFit
- Vhodné na relé s testovacím tlačítkem i bez něj

Kovová příchytná spona:

- Pro pevné uchycení relé v zásuvce

Příslušenství**Všeobecné objednací údaje**

Typ	CXM CLIP P	Verze
Číslo	3053240000	CUBESERIES, Přichytka
objednávky		
GTIN (EAN)	4099987023061	
Množství	10 ST	
Typ	CXM CLIP M	Verze
Číslo	3053190000	CUBESERIES, Přichytka
objednávky		
GTIN (EAN)	4099987023016	
Množství	25 ST	

Propojky**Všeobecné objednací údaje**

Typ	CXX JMP 2P BL	Verze
Číslo	3053260000	CUBESERIES, Propojovací připojení
objednávky		
GTIN (EAN)	4099987023085	
Množství	30 ST	
Typ	CXX JMP 2P RD	Verze
Číslo	3053250000	CUBESERIES, Propojovací připojení
objednávky		
GTIN (EAN)	4099987023078	
Množství	30 ST	

CRM40012T

Weidmüller Interface GmbH & Co. KG

Klingenbergstraße 26

D-32758 Detmold

Germany

Protikus

www.weidmueller.com

Reléové patice



Reléové zásuvky pro relé CUBESERIES CRM

- Verze 4 výstupů CO pro 2 relé CO a 4 relé CO
- Šroubové připojení a připojení PUSH IN
- Zásuvky PUSH IN s širokým tlakem pro šroubováky do velikosti čepele 1,0 x 5,5 mm.
- Různé možnosti propojení
- Odpovídající příslušenství, jako jsou propojení, přidržovací spona a LED moduly

Všeobecné objednávací údaje

Typ	CSM P 4CO	Verze
Číslo	3053140000	CUBESERIES, Reléová patice, Počet kontaktů: 4, CO contact, Trvalý proud: 8 A, PUSH IN
objednávky		
GTIN (EAN)	4099987022965	
Množství	10 ST	
Typ	CSM S 4CO	Verze
Číslo	3053160000	CUBESERIES, Reléová patice, Počet kontaktů: 4, CO contact, Trvalý proud: 6 A, Šroubové připojení
objednávky		
GTIN (EAN)	4099987022989	
Množství	10 ST	