



Podobné ilustraci

Jednotlivá relé v rámci CUBESERIES CRM

- Řídí napětí v rozsahu 12 - 110 V DC a 24 - 230 V AC
- 4 přepínací kontakt (7 A)
- Bez testovacího tlačítka s barevnými zaslepovacími konektory (AC cívka: oranžová, DC cívka: modrá)

### Všeobecné objednací údaje

Verze	CUBESERIES, Relé, Počet kontaktů: 4, CO contact AgNi, Jmenovité řídicí napětí: 24 V AC, Trvalý proud: 7 A, Zásuvné připojení Plug-in, Testovací tlačítko k dispozici: No
Číslo objednávky	<a href="#">3052970000</a>
Typ	CRM40524
GTIN (EAN)	4099987022798
Množství	10 items

## Technické údaje

## Osvědčení

Schválení



ROHS Shoda

UL File Number Search [Web UL](#)

Č. osvědčení (cURus) E223474

## Rozměry a hmotnosti

Hloubka	35.5 mm	Hloubka (v palcích)	1.3976 inch
Výška	27.4 mm	Výška (v palcích)	1.0787 inch
Šířka	21 mm	Šířka (v palcích)	0.8268 inch
Čistá hmotnost	35 g		

## Teploty

Skladovací teplota	-40 °C...85 °C	Okolní teplota	-40 °C...55 °C
Provozní teplota		Vlhkost	Rel. vlhkost 25 °C / 95 %, bez kondenzace

## Shoda produktu s prostředím

Stav souladu se směrnicí RoHS	V souladu bez výjimky
REACH SVHC	Ne SVHC nad 0,1 wt%

## Jmenovité údaje UL

Č. osvědčení (cURus)	E223474
----------------------	---------

## Řídící strana

Jmenovité řídicí napětí	24 V AC	Jmenovitý proud AC	69 mA
Jmenovité výkonové údaje	1,63 VA	Odpor cívky	158 Ω ± 10 %
Ukazatel stavu	Ne		

## Strana zátěže

Rated switching voltage	250 V AC	Trvalý proud	7 A
Max. četnost spínání při jmenovité zátěži 0.1 Hz		Max. spínací napětí, AC	250 V
Špičkový proud	16 A / 20 ms	AC spínací výkon (odporový), max.	1500 VA
DC spínací výkon (odporový), max.	168 W @ 24 V	Odložení zapnutí	≤ 20 ms
Odložení vypnutí	≤ 12 ms	Typ kontaktu	4 CO contact (AgNi)
Mechanická životnost	2 x 10 <sup>7</sup> spínacích cyklů	Min. spínací výkon	10 mA @ 12 V, 100 mA @ 5 V

## Obecné údaje

Provozní nadmořská výška	≤ 2000 m, nad hladinou moře	Testovací tlačítko k dispozici	No
Indikátor pozice mechanického přepínače	Ano	Barevný	Transparentní
Klasifikace hořlavosti UL 94	V-2		

## Technické údaje

## Koordinace izolace

Jmenovité napětí	250 V	Závažnost znečištění	2
Kategorie rázového napětí	II	Dielektrická pevnost, kontrolní strana - strana zátěže	2,5 kVeff / 1 min.
Dielektrická pevnost sousedních kontaktů	2 kVef / 1 min	Dielektrická pevnost otevřeného kontaktu	1,5 kVef / 1 min.
Impulse withstand voltage	4 kV (1.2/50 µs)	Stupeň krytí	IP40

## Další detaily o certifikacích / normách

Č. osvědčení (CSA)	607178-80219312	Č. osvědčení (VDE)	40059812
Č. osvědčení (cURus)	E223474		

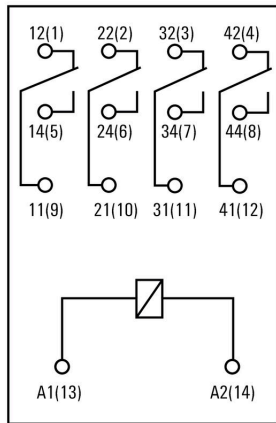
## Data připojení

Metoda připojení vodiče	Zásuvné připojení Plug-in	Rozeč v mm (P)	5.00 mm
-------------------------	---------------------------	----------------	---------

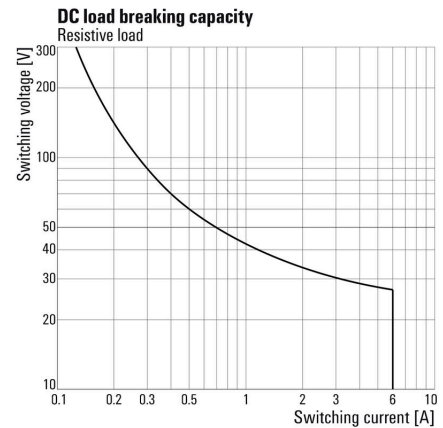
## Klasifikace

ETIM 8.0	EC001437	ETIM 9.0	EC001437
ETIM 10.0	EC001437	ECLASS 14.0	27-37-16-01
ECLASS 15.0	27-37-16-01		

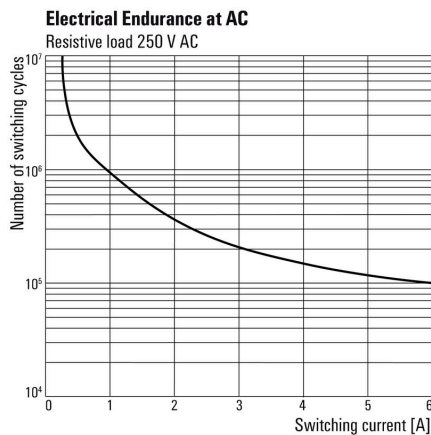
### Connection diagram



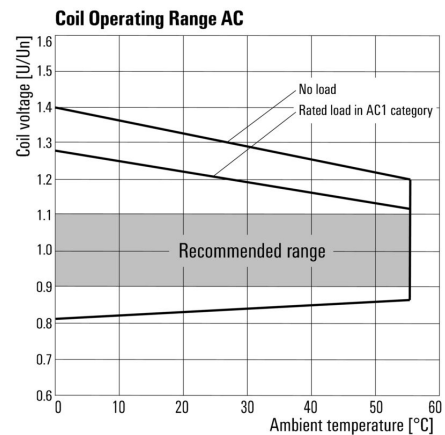
### Graph



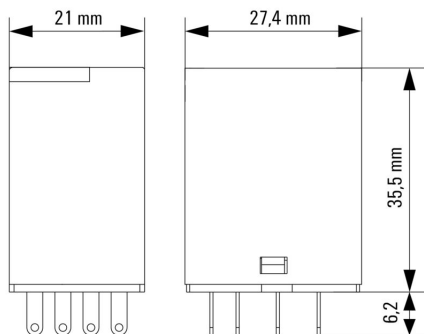
### Graph



### Graph



### Dimensional drawing



**Miscellaneous**

**Type code CUBESERIES relay versions**



Type codes

## CRM40524

**Weidmüller Interface GmbH & Co. KG**  
 Klingenbergstraße 26  
 D-32758 Detmold  
 Germany

www.weidmueller.com

## Příslušenství

### Bezpečnostní moduly



#### Všeobecné objednací údaje

Typ	CXX RC 51	Verze	
Číslo	<a href="#">3053370000</a>	CUBESERIES, RC prvek, Jmenovité řídicí napětí: 6...24 V UC, Zásuvné připojení Plug-in	
objednávky			
GTIN (EAN)	4099987023160		
Množství	20 ST		
Typ	CXX RC 52	Verze	
Číslo	<a href="#">3053390000</a>	CUBESERIES, RC prvek, Jmenovité řídicí napětí: 24...60 V UC, Zásuvné připojení Plug-in	
objednávky			
GTIN (EAN)	4099987023177		
Množství	20 ST		

### LED



#### Všeobecné objednací údaje

Typ	CXX L 62G	Verze	
Číslo	<a href="#">3053440000</a>	CUBESERIES, LED modul, Jmenovité řídicí napětí: 24...60 V UC, Zásuvné připojení Plug-in	
objednávky			
GTIN (EAN)	4099987023221		
Množství	20 ST		
Typ	CXX L 62R	Verze	
Číslo	<a href="#">3053430000</a>	CUBESERIES, LED modul, Jmenovité řídicí napětí: 24...60 V UC, Zásuvné připojení Plug-in	
objednávky			
GTIN (EAN)	4099987023214		
Množství	20 ST		

## CRM40524

**Weidmüller Interface GmbH & Co. KG**  
Klingenbergstraße 26  
D-32758 Detmold  
Germany

www.weidmueller.com

## Příslušenství

### Bezpečnostní moduly



#### Všeobecné objednací údaje

Typ	CXX V 71	Verze
Číslo	<a href="#">3053470000</a>	CUBESERIES, Ochranný varistor, Jmenovité řídicí napětí: 6...24 V AC, Zásuvné připojení Plug-in
objednávky		
GTIN (EAN)	4099987023252	
Množství	20 ST	
Typ	CXX V 72	Verze
Číslo	<a href="#">3053480000</a>	CUBESERIES, Ochranný varistor, Jmenovité řídicí napětí: 110...130 V AC, Zásuvné připojení Plug-in
objednávky		
GTIN (EAN)	4099987023269	
Množství	20 ST	

### Reléové patice



Reléové zásuvky pro relé CUBESERIES CRM

- Verze 4 výstupů CO pro 2 relé CO a 4 relé CO
- Šroubové připojení a připojení PUSH IN
- Zásuvky PUSH IN s širokým tlakem pro šroubováky do velikosti čepele 1,0 x 5,5 mm.
- Různé možnosti propojení
- Odpovídající příslušenství, jako jsou propojení, přidržovací spona a LED moduly

#### Všeobecné objednací údaje

Typ	CSM P 4CO	Verze
Číslo	<a href="#">3053140000</a>	CUBESERIES, Reléová patice, Počet kontaktů: 4, CO contact, Trvalý proud: 8 A, PUSH IN
objednávky		
GTIN (EAN)	4099987022965	
Množství	10 ST	
Typ	CSM S 4CO	Verze
Číslo	<a href="#">3053160000</a>	CUBESERIES, Reléová patice, Počet kontaktů: 4, CO contact, Trvalý proud: 6 A, Šroubové připojení
objednávky		
GTIN (EAN)	4099987022989	
Množství	10 ST	

## Příslušenství

### Propojky



### Všeobecné objednací údaje

Typ	CXM CCP 2P BL	Verze
Číslo	<a href="#">3053230000</a>	CUBESERIES, Propojovací připojení
objednávky		
GTIN (EAN)	4099987023054	
Množství	20 ST	
Typ	CXM CCP 2P RD	Verze
Číslo	<a href="#">3053220000</a>	CUBESERIES, Propojovací připojení
objednávky		
GTIN (EAN)	4099987023047	
Množství	20 ST	
Typ	CXM CCP 8P BL	Verze
Číslo	<a href="#">3053210000</a>	CUBESERIES, Propojovací připojení
objednávky		
GTIN (EAN)	4099987023030	
Množství	10 ST	
Typ	CXM CCP 8P RD	Verze
Číslo	<a href="#">3053200000</a>	CUBESERIES, Propojovací připojení
objednávky		
GTIN (EAN)	4099987023023	
Množství	10 ST	
Typ	CXM CCS 6P GY	Verze
Číslo	<a href="#">3053180000</a>	CUBESERIES, Propojovací připojení
objednávky		
GTIN (EAN)	4099987023009	
Množství	2 ST	

### Úchytné spony



Přidržené svorky pro relé CUBESERIES CRI.

Plastová příchytná spona:

- S funkcí vysouvání relé
- Označování otvorů pro značkovače MultiFit
- Vhodné na relé s testovacím tlačítkem i bez něj

Kovová příchytná spona:

- Pro pevné uchycení relé v zásuvce

**Příslušenství****Všeobecné objednávací údaje**

Typ	CXM CLIP P	Verze
Číslo	<a href="#">3053240000</a>	CUBESERIES, Přichytka
objednávky		
GTIN (EAN)	4099987023061	
Množství	10 ST	
Typ	CXM CLIP M	Verze
Číslo	<a href="#">3053190000</a>	CUBESERIES, Přichytka
objednávky		
GTIN (EAN)	4099987023016	
Množství	25 ST	

**Propojky****Všeobecné objednávací údaje**

Typ	CXX JMP 2P BL	Verze
Číslo	<a href="#">3053260000</a>	CUBESERIES, Propojovací připojení
objednávky		
GTIN (EAN)	4099987023085	
Množství	30 ST	
Typ	CXX JMP 2P RD	Verze
Číslo	<a href="#">3053250000</a>	CUBESERIES, Propojovací připojení
objednávky		
GTIN (EAN)	4099987023078	
Množství	30 ST	

### Reléové patice



Reléové zásuvky pro relé CUBESERIES CRM

- Verze 4 výstupů CO pro 2 relé CO a 4 relé CO
- Šroubové připojení a připojení PUSH IN
- Zásuvky PUSH IN s širokým tlakem pro šroubováky do velikosti čepele 1,0 x 5,5 mm.
- Různé možnosti propojení
- Odpovídající příslušenství, jako jsou propojení, přidržovací spona a LED moduly

### Všeobecné objednací údaje

Typ	CSM P 4CO	Verze
Číslo	<a href="#">3053140000</a>	CUBESERIES, Reléová patice, Počet kontaktů: 4, CO contact, Trvalý proud: 8 A, PUSH IN
objednávky		
GTIN (EAN)	4099987022965	
Množství	10 ST	
Typ	CSM S 4CO	Verze
Číslo	<a href="#">3053160000</a>	CUBESERIES, Reléová patice, Počet kontaktů: 4, CO contact, Trvalý proud: 6 A, Šroubové připojení
objednávky		
GTIN (EAN)	4099987022989	
Množství	10 ST	