

CRM20615

Weidmüller Interface GmbH & Co. KG

Klingenbergstraße 26

D-32758 Detmold

Germany

www.weidmueller.com



Podobné ilustraci

Jednotlivá relé v rámci CUBESERIES CRM

- Řídí napětí v rozsahu 12 - 110 V DC a 24 - 230 V AC
- 2 přepínací kontakt (12 A)
- Bez testovacího tlačítka s barevnými zaslepovacími konektory (AC cívka: oranžová, DC cívka: modrá)
- S testovacím tlačítkem Individuální relé v rámci CUBESERIES CRM
- Řídí napětí v rozsahu 12 - 110 V DC a 24 - 230 V AC
- 2 přepínací kontakt (12 A)
- S testovacími tlačítky s barevným kódováním (AC cívka: oranžová, DC cívka: modrá)
- S mechanickým stavovým indikátorem

Všeobecné objednací údaje

Verze	CUBESERIES, Relé, Počet kontaktů: 2, CO contact AgNi, Jmenovité řídicí napětí: 115 V AC, Trvalý proud: 12 A, Zásuvné připojení Plug-in, Testovací tlačítko k dispozici: No
Číslo objednávky	3052770000
Typ	CRM20615
GTIN (EAN)	4099987022583
Množství	10 items

Technical data

Osvědčení

Schválení



ROHS Shoda

UL File Number Search [Web UL](#)

Č. osvědčení (cURus) E223474

Rozměry a hmotnosti

Hloubka	35.5 mm	Hloubka (v palcích)	1.3976 inch
Výška	27.4 mm	Výška (v palcích)	1.0787 inch
Šířka	21 mm	Šířka (v palcích)	0.8268 inch
Čistá hmotnost	35 g		

Teploty

Skladovací teplota	-40 °C...85 °C	Okolní teplota	-40 °C...55 °C
Provozní teplota		Vlhkost	Rel. vlhkost 25 °C / 95 %, bez kondenzace

Shoda produktu s prostředím

Stav souladu se směrnicí RoHS	V souladu bez výjimky
REACH SVHC	Ne SVHC nad 0,1 wt%

Jmenovité údaje UL

Č. osvědčení (cURus)	E223474
----------------------	---------

Řídící strana

Jmenovité řídicí napětí	115 V AC	Jmenovitý proud AC	14 mA
Jmenovité výkonové údaje	1,63 VA	Odpor cívky	3450 Ω ± 10 %
Ukazatel stavu	Ne		

Strana zátěže

Rated switching voltage	250 V AC	Trvalý proud	12 A
Max. četnost spínání při jmenovité zátěži 0.1 Hz		Max. spínací napětí, AC	250 V
Max. spínací napětí, DC	250 V	AC spínací výkon (odporový), max.	3000 VA
DC spínací výkon (odporový), max.	288 W @ 24 V	Odložení zapnutí	≤ 20 ms
Odložení vypnutí	≤ 12 ms	Typ kontaktu	2 CO contact (AgNi)
Mechanická životnost	2 x 10 ⁷ spínacích cyklů	Min. spínací výkon	10 mA @ 12 V, 100 mA @ 5 V

Obecné údaje

Provozní nadmořská výška	≤ 2000 m, nad hladinou moře	Testovací tlačítko k dispozici	No
Indikátor pozice mechanického přepínače	Ano	Barevný	Transparentní
Klasifikace hořlavosti UL 94	V-2		

CRM20615

Weidmüller Interface GmbH & Co. KG

Klingenbergstraße 26

D-32758 Detmold

Germany

www.weidmueller.com

Technical data

Koordinace izolace

Jmenovité napětí	250 V	Závažnost znečištění	3
Kategorie rázového napětí	III	Dielektrická pevnost, kontrolní strana - strana zátěže	2,5 kVef/ 1 min
Dielektrická pevnost sousedních kontaktů	2,5 kVef/ 1 min	Dielektrická pevnost otevřeného kontaktu	1,5 kVef / 1 min.
Impulse withstand voltage	4 kV (1.2/50 µs)	Stupeň krytí	IP40

Další detaily o certifikacích / normách

Č. osvědčení (CSA)	607178-80219312	Č. osvědčení (VDE)	40059812
Č. osvědčení (cURus)	E223474		

Data připojení

Metoda připojení vodiče	Zásuvné připojení Plug-in	Rozeč v mm (P)	5.00 mm
-------------------------	---------------------------	----------------	---------

Klasifikace

ETIM 8.0	EC001437	ETIM 9.0	EC001437
ETIM 10.0	EC001437	ECLASS 14.0	27-37-16-01
ECLASS 15.0	27-37-16-01		

Connection diagram



Graph



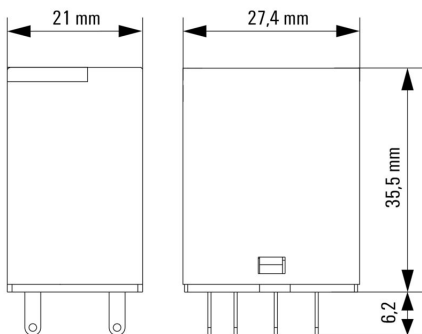
Graph



Graph



Dimensional drawing



Miscellaneous

Type code CUBESERIES relay versions



Type codes

CRM20615

Weidmüller Interface GmbH & Co. KG
Klingenbergstraße 26
D-32758 Detmold
Germany

www.weidmueller.com

Accessories

LED



Všeobecné objednací údaje

Typ	CXX L 63G	Verze
Číslo	3053460000	CUBESERIES, LED modul, Jmenovité řídicí napětí: 110...230 V UC,
objednávky		Zásuvné připojení Plug-in
GTIN (EAN)	4099987023245	
Množství	20 ST	
Typ	CXX L 63R	Verze
Číslo	3053450000	CUBESERIES, LED modul, Jmenovité řídicí napětí: 110...230 V UC,
objednávky		Zásuvné připojení Plug-in
GTIN (EAN)	4099987023238	
Množství	20 ST	

Bezpečnostní moduly



Všeobecné objednací údaje

Typ	CXX RC 53	Verze
Číslo	3053400000	CUBESERIES, RC prvek, Jmenovité řídicí napětí: 110...230 V AC,
objednávky		Zásuvné připojení Plug-in
GTIN (EAN)	4099987023184	
Množství	20 ST	
Typ	CXX V 73	Verze
Číslo	3053490000	CUBESERIES, Ochranný varistor, Jmenovité řídicí napětí: 220...240 V
objednávky		AC, Zásuvné připojení Plug-in
GTIN (EAN)	4099987023276	
Množství	20 ST	

CRM20615

Weidmüller Interface GmbH & Co. KG

Klingenbergstraße 26

D-32758 Detmold

Germany

www.weidmueller.com

Accessories

Reléové patice



Reléové zásuvky pro relé CUBESERIES CRM

- Verze 4 výstupů CO pro 2 relé CO a 4 relé CO
- Šroubové připojení a připojení PUSH IN
- Zásuvky PUSH IN s širokým tlakem pro šroubováky do velikosti čepele 1,0 x 5,5 mm.
- Různé možnosti propojení
- Odpovídající příslušenství, jako jsou propojení, přidržovací spona a LED moduly

Všeobecné objednací údaje

Typ	CSM P 4CO	Verze
Číslo	3053140000	CUBESERIES, Reléová patice, Počet kontaktů: 4, CO contact, Trvalý proud: 8 A, PUSH IN
objednávky		
GTIN (EAN)	4099987022965	
Množství	10 ST	
Typ	CSM S 4CO	Verze
Číslo	3053160000	CUBESERIES, Reléová patice, Počet kontaktů: 4, CO contact, Trvalý proud: 6 A, Šroubové připojení
objednávky		
GTIN (EAN)	4099987022989	
Množství	10 ST	

Propojky



Všeobecné objednací údaje

Typ	CXM CCP 2P BL	Verze
Číslo	3053230000	CUBESERIES, Propojovací připojení
objednávky		
GTIN (EAN)	4099987023054	
Množství	20 ST	
Typ	CXM CCP 2P RD	Verze
Číslo	3053220000	CUBESERIES, Propojovací připojení
objednávky		
GTIN (EAN)	4099987023047	
Množství	20 ST	
Typ	CXM CCP 8P BL	Verze
Číslo	3053210000	CUBESERIES, Propojovací připojení
objednávky		
GTIN (EAN)	4099987023030	
Množství	10 ST	

CRM20615

Weidmüller Interface GmbH & Co. KG

Klingenbergstraße 26

D-32758 Detmold

Germany

www.weidmueller.com

Accessories

Typ	CXM CCP 8P RD	Verze
Číslo	3053200000	CUBESERIES, Propojovací připojení
objednávky		
GTIN (EAN)	4099987023023	
Množství	10 ST	
Typ	CXM CCS 6P GY	Verze
Číslo	3053180000	CUBESERIES, Propojovací připojení
objednávky		
GTIN (EAN)	4099987023009	
Množství	2 ST	

Úchytné spony



Přidržené svorky pro relé CUBESERIES CRI.

Plastová příchytná spona:

- S funkcí vysouvání relé
- Označování otvorů pro značkovače MultiFit
- Vhodné na relé s testovacím tlačítkem i bez něj

Kovová příchytná spona:

- Pro pevné uchycení relé v zásuvce

Všeobecné objednávací údaje

Typ	CXM CLIP P	Verze
Číslo	3053240000	CUBESERIES, Příchytky
objednávky		
GTIN (EAN)	4099987023061	
Množství	10 ST	
Typ	CXM CLIP M	Verze
Číslo	3053190000	CUBESERIES, Příchytky
objednávky		
GTIN (EAN)	4099987023016	
Množství	25 ST	

Propojky



Křížové propojení zásuvek v rámci D-SERIES CRI.

- Verze s červeným a modrým plastem pro kódování potenciálu

Verze pro zásuvky PUSH IN:

- Propojení 8 pinů pro A1 a A2 cívky
- Dvoupólová propojka pro připojení k sousedním zásuvkám
- Dvoupólová propojka pro připojení výstupních kanálů v rámci jedné zásuvky

Verze pro šroubovací zásuvky:

- Křížové propojení s 8 piny pro zapojení do sousedních zásuvek

Accessories**Všeobecné objednávací údaje**

Typ	CXX JMP 2P BL	Verze
Číslo	3053260000	CUBESERIES, Propojovací připojení
objednávky		
GTIN (EAN)	4099987023085	
Množství	30 ST	
Typ	CXX JMP 2P RD	Verze
Číslo	3053250000	CUBESERIES, Propojovací připojení
objednávky		
GTIN (EAN)	4099987023078	
Množství	30 ST	

CRM20615

Weidmüller Interface GmbH & Co. KG

Klingenbergstraße 26

D-32758 Detmold

Germany

Counterpart

www.weidmueller.com

Reléové patice



Reléové zásuvky pro relé CUBESERIES CRM

- Verze 4 výstupů CO pro 2 relé CO a 4 relé CO
- Šroubové připojení a připojení PUSH IN
- Zásuvky PUSH IN s širokým tlakem pro šroubováky do velikosti čepele 1,0 x 5,5 mm.
- Různé možnosti propojení
- Odpovídající příslušenství, jako jsou propojení, přidržovací spona a LED moduly

Všeobecné objednací údaje

Typ	CSM P 4CO	Verze
Číslo	3053140000	CUBESERIES, Reléová patice, Počet kontaktů: 4, CO contact, Trvalý proud: 8 A, PUSH IN
objednávky		
GTIN (EAN)	4099987022965	
Množství	10 ST	
Typ	CSM S 4CO	Verze
Číslo	3053160000	CUBESERIES, Reléová patice, Počet kontaktů: 4, CO contact, Trvalý proud: 6 A, Šroubové připojení
objednávky		
GTIN (EAN)	4099987022989	
Množství	10 ST	