

## CRM20012

Weidmüller Interface GmbH &amp; Co. KG

Klingenbergstraße 26

D-32758 Detmold

Germany

www.weidmuller.com



Podobné ilustraci

## Jednotlivá relé v rámci CUBESERIES CRM

- Řídí napětí v rozsahu 12 - 110 V DC a 24 - 230 V AC
- 2 přepínací kontakt (12 A)
- Bez testovacího tlačítka s barevnými zaslepovacími konektory (AC cívka: oranžová, DC cívka: modrá)
- S testovacím tlačítkem Individuální relé v rámci CUBESERIES CRM
- Řídí napětí v rozsahu 12 - 110 V DC a 24 - 230 V AC
- 2 přepínací kontakt (12 A)
- S testovacími tlačítky s barevným kódováním (AC cívka: oranžová, DC cívka: modrá)
- S mechanickým stavovým indikátorem

## Všeobecné objednací údaje

Verze	CUBESERIES, Relé, Počet kontaktů: 2, CO contact AgNi, Jmenovité řídicí napětí: 12 V DC, Trvalý proud: 12 A, Zásuvné připojení Plug-in, Testovací tlačítko k dispozici: No
Číslo objednávky	<a href="#">3052720000</a>
Typ	CRM20012
GTIN (EAN)	4099987022521
Množství	10 items

## Technical data

## Osvědčení

Schválení



ROHS Shoda

UL File Number Search [Web UL](#)

Č. osvědčení (cURus) E223474

## Rozměry a hmotnosti

Hloubka	35.5 mm	Hloubka (v palcích)	1.3976 inch
Výška	27.4 mm	Výška (v palcích)	1.0787 inch
Šířka	21 mm	Šířka (v palcích)	0.8268 inch
Čistá hmotnost	35 g		

## Teploty

Skladovací teplota	-40 °C...85 °C	Okolní teplota	-40 °C...70 °C
Provozní teplota		Vlhkost	Rel. vlhkost 25 °C / 95 %, bez kondenzace

## Shoda produktu s prostředím

Stav souladu se směrnicí RoHS	V souladu bez výjimky
REACH SVHC	Ne SVHC nad 0,1 wt%

## Jmenovité údaje UL

Č. osvědčení (cURus) E223474

## Řídící strana

Jmenovité řídicí napětí	12 V DC	Jmenovitý proud DC	75 mA
Jmenovité výkonové údaje	0,9 W	Odpor cívky	160 Ω ± 10 %
Ukazatel stavu	Ne		

## Strana zátěže

Rated switching voltage	250 V AC	Trvalý proud	12 A
Max. četnost spínání při jmenovité zátěži 0.1 Hz		Max. spínací napětí, AC	250 V
Max. spínací napětí, DC	250 V	AC spínací výkon (odporový), max.	3000 VA
DC spínací výkon (odporový), max.	288 W @ 24 V	Odložení zapnutí	≤ 20 ms
Odložení vypnutí	≤ 6 ms	Typ kontaktu	2 CO contact (AgNi)
Mechanická životnost	2 x 10 <sup>7</sup> spínacích cyklů	Min. spínací výkon	10 mA @ 12 V, 100 mA @ 5 V

## Obecné údaje

Provozní nadmořská výška	≤ 2000 m, nad hladinou moře	Testovací tlačítko k dispozici	No
Indikátor pozice mechanického přepínače	Ano	Barevný	Transparentní
Klasifikace hořlavosti UL 94	V-2		

## Technical data

## Koordinace izolace

Jmenovité napětí	250 V	Závažnost znečištění	3
Kategorie rázového napětí	III	Dielektrická pevnost, kontrolní strana - strana zátěže	2,5 kVef/ 1 min
Dielektrická pevnost sousedních kontaktů	2,5 kVef/ 1 min	Dielektrická pevnost otevřeného kontaktu	1,5 kVef / 1 min.
Impulse withstand voltage	4 kV (1.2/50 µs)	Stupeň krytí	IP40

## Další detaily o certifikacích / normách

Č. osvědčení (CSA)	607178-80219312	Č. osvědčení (VDE)	40059812
Č. osvědčení (cURus)	E223474		

## Data připojení

Metoda připojení vodiče	Zásuvné připojení Plug-in	Rozteč v mm (P)	5.00 mm
-------------------------	---------------------------	-----------------	---------

## Klasifikace

ETIM 8.0	EC001437	ETIM 9.0	EC001437
ETIM 10.0	EC001437	ECLASS 14.0	27-37-16-01
ECLASS 15.0	27-37-16-01		

Connection diagram



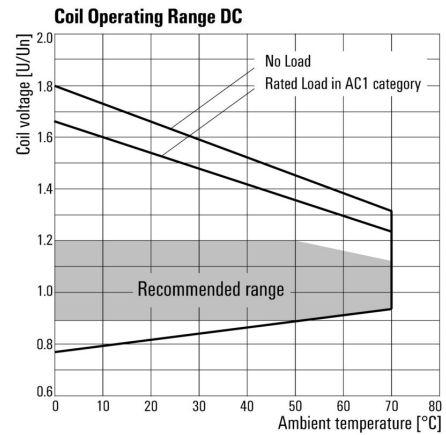
Graph



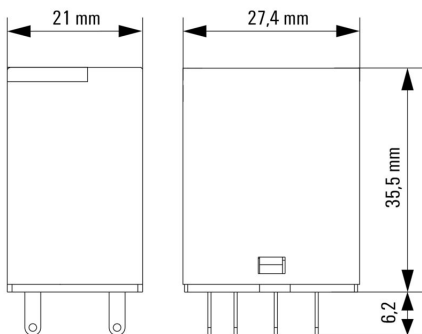
Graph



Graph



Dimensional drawing



Miscellaneous

**Type code CUBESERIES relay versions**



Type codes

## CRM20012

Weidmüller Interface GmbH &amp; Co. KG

Klingenbergstraße 26

D-32758 Detmold

Germany

www.weidmueller.com

## Accessories

## Bezpečnostní moduly



## Všeobecné objednací údaje

Typ	CXX D 21N	Verze	
Číslo	<a href="#">3053270000</a>		CUBESERIES, Nulová dioda, Jmenovité řídicí napětí: 6...230 V DC,
objednávky			Zásuvné připojení Plug-in
GTIN (EAN)	4099987023092		
Množství	20 ST		

## LED a nulová dioda



## Všeobecné objednací údaje

Typ	CXX LD 41G	Verze	
Číslo	<a href="#">3053310000</a>		CUBESERIES, LED modul s ochrannou diodou, Jmenovité řídicí napětí:
objednávky			6...24 V DC, Zásuvné připojení Plug-in
GTIN (EAN)	4099987023115		
Množství	20 ST		
Typ	CXX LD 41R	Verze	
Číslo	<a href="#">3053290000</a>		CUBESERIES, LED modul s ochrannou diodou, Jmenovité řídicí napětí:
objednávky			6...24 V DC, Zásuvné připojení Plug-in
GTIN (EAN)	4099987023108		
Množství	20 ST		

## CRM20012

**Weidmüller Interface GmbH & Co. KG**  
Klingenbergstraße 26  
D-32758 Detmold  
Germany

## Accessories

www.weidmueller.com

## LED



## Všeobecné objednací údaje

Typ	CXX L 61G	Verze
Číslo	<a href="#">3053420000</a>	CUBESERIES, LED modul, Jmenovité řídicí napětí: 6...24 V UC,
objednávky		Zásuvné připojení Plug-in
GTIN (EAN)	4099987023207	
Množství	20 ST	

Typ	CXX L 61R	Verze
Číslo	<a href="#">3053410000</a>	CUBESERIES, LED modul, Jmenovité řídicí napětí: 6...24 V UC,
objednávky		Zásuvné připojení Plug-in
GTIN (EAN)	4099987023191	
Množství	20 ST	

## Reléové patice



Reléové zásuvky pro relé CUBESERIES CRM

- Verze 4 výstupů CO pro 2 relé CO a 4 relé CO
- Šroubové připojení a připojení PUSH IN
- Zásuvky PUSH IN s širokým tlakem pro šroubováky do velikosti čepele 1,0 x 5,5 mm.
- Různé možnosti propojení
- Odpovídající příslušenství, jako jsou propojení, přidržovací spona a LED moduly

## Všeobecné objednací údaje

Typ	CSM P 4CO	Verze
Číslo	<a href="#">3053140000</a>	CUBESERIES, Reléová patice, Počet kontaktů: 4, CO contact, Trvalý
objednávky		proud: 8 A, PUSH IN
GTIN (EAN)	4099987022965	
Množství	10 ST	

Typ	CSM S 4CO	Verze
Číslo	<a href="#">3053160000</a>	CUBESERIES, Reléová patice, Počet kontaktů: 4, CO contact, Trvalý
objednávky		proud: 6 A, Šroubové připojení
GTIN (EAN)	4099987022989	
Množství	10 ST	

## Accessories

## Propojky



## Všeobecné objednací údaje

Typ	CXM CCP 2P BL	Verze
Číslo	<a href="#">3053230000</a>	CUBESERIES, Propojovací připojení
objednávky		
GTIN (EAN)	4099987023054	
Množství	20 ST	
Typ	CXM CCP 2P RD	Verze
Číslo	<a href="#">3053220000</a>	CUBESERIES, Propojovací připojení
objednávky		
GTIN (EAN)	4099987023047	
Množství	20 ST	
Typ	CXM CCP 8P BL	Verze
Číslo	<a href="#">3053210000</a>	CUBESERIES, Propojovací připojení
objednávky		
GTIN (EAN)	4099987023030	
Množství	10 ST	
Typ	CXM CCP 8P RD	Verze
Číslo	<a href="#">3053200000</a>	CUBESERIES, Propojovací připojení
objednávky		
GTIN (EAN)	4099987023023	
Množství	10 ST	
Typ	CXM CCS 6P GY	Verze
Číslo	<a href="#">3053180000</a>	CUBESERIES, Propojovací připojení
objednávky		
GTIN (EAN)	4099987023009	
Množství	2 ST	

## Úchytné spony



Přídržné svorky pro relé CUBESERIES CRI.

Plastová příchytná spona:

- S funkcí vysouvání relé
- Označování otvorů pro značkovače MultiFit
- Vhodné na relé s testovacím tlačítkem i bez něj

Kovová příchytná spona:

- Pro pevné uchycení relé v zásuvce

## CRM20012

Weidmüller Interface GmbH &amp; Co. KG

Klingenbergstraße 26

D-32758 Detmold

Germany

www.weidmueller.com

## Accessories

## Všeobecné objednací údaje

Typ	CXM CLIP P	Verze
Číslo	<a href="#">3053240000</a>	CUBESERIES, Přichytka
objednávky		
GTIN (EAN)	4099987023061	
Množství	10 ST	

Typ	CXM CLIP M	Verze
Číslo	<a href="#">3053190000</a>	CUBESERIES, Přichytka
objednávky		
GTIN (EAN)	4099987023016	
Množství	25 ST	

## Propojky



Křížové propojení zásuvek v rámci D-SERIES CRI.

- Verze s červeným a modrým plastem pro kódování potenciálu

Verze pro zásuvky PUSH IN:

- Propojení 8 pinů pro A1 a A2 cívky
- Dvoupólová propojka pro připojení k sousedním zásuvkám
- Dvoupólová propojka pro připojení výstupních kanálů v rámci jedné zásuvky

Verze pro šroubovací zásuvky:

- Křížové propojení s 8 piny pro zapojení do sousedních zásuvek

## Všeobecné objednací údaje

Typ	CXX JMP 2P BL	Verze
Číslo	<a href="#">3053260000</a>	CUBESERIES, Propojovací připojení
objednávky		
GTIN (EAN)	4099987023085	
Množství	30 ST	

Typ	CXX JMP 2P RD	Verze
Číslo	<a href="#">3053250000</a>	CUBESERIES, Propojovací připojení
objednávky		
GTIN (EAN)	4099987023078	
Množství	30 ST	

## CRM20012

Weidmüller Interface GmbH &amp; Co. KG

Klingenbergstraße 26

D-32758 Detmold

Germany

## Counterpart

www.weidmueller.com

## Reléové patice



Reléové zásuvky pro relé CUBESERIES CRM

- Verze 4 výstupů CO pro 2 relé CO a 4 relé CO
- Šroubové připojení a připojení PUSH IN
- Zásuvky PUSH IN s širokým tlakem pro šroubováky do velikosti čepele 1,0 x 5,5 mm.
- Různé možnosti propojení
- Odpovídající příslušenství, jako jsou propojení, přidržovací spona a LED moduly

## Všeobecné objednací údaje

Typ	CSM P 4CO	Verze
Číslo objednávky	<a href="#">3053140000</a>	CUBESERIES, Reléová patice, Počet kontaktů: 4, CO contact, Trvalý proud: 8 A, PUSH IN
GTIN (EAN)	4099987022965	
Množství	10 ST	
Typ	CSM S 4CO	Verze
Číslo objednávky	<a href="#">3053160000</a>	CUBESERIES, Reléová patice, Počet kontaktů: 4, CO contact, Trvalý proud: 6 A, Šroubové připojení
GTIN (EAN)	4099987022989	
Množství	10 ST	