

CXI CLIP P**Weidmüller Interface GmbH & Co. KG**

Klingenbergstraße 26

D-32758 Detmold

Germany

www.weidmueller.com

Přídržné svorky pro relé CUBESERIES CRI.

Plastová příchytná spona:

- S funkcí vysouvání relé
- Označování otvorů pro značkovače MultiFit
- Vhodné na relé s testovacím tlačítkem i bez něj

Kovová příchytná spona:

- Pro pevné uchycení relé v zásuvce
- Individuální verze pro relé s testovacími tlačítky a bez něj

Všeobecné objednací údaje

Verze	CUBESERIES, Příchytky
Číslo objednávky	3052710000
Typ	CXI CLIP P
GTIN (EAN)	4099987022514
Množství	10 items

CXI CLIP P

Weidmüller Interface GmbH & Co. KG

Klingenbergstraße 26

D-32758 Detmold

Germany

www.weidmueller.com

Technical data

Osvědčení

ROHS Shoda

Rozměry a hmotnosti

Hloubka	49.1 mm	Hloubka (v palcích)	1.9331 inch
Výška	21.8 mm	Výška (v palcích)	0.8583 inch
Šířka	15.6 mm	Šířka (v palcích)	0.6142 inch
Čistá hmotnost	4 g		

Teploty

Skladovací teplota Provozní teplota

Shoda produktu s prostředím

Stav souladu se směrnicí RoHS	V souladu bez výjimky
REACH SVHC	Ne SVHC nad 0,1 wt%

Obecné údaje

Verze	s držákem označovacího štítku	Základní materiál	Plast
Barevný	Oranžová		

Klasifikace

ETIM 8.0	EC002586	ETIM 9.0	EC002586
ETIM 10.0	EC002586	ECLASS 14.0	27-37-16-92
ECLASS 15.0	27-37-16-92		

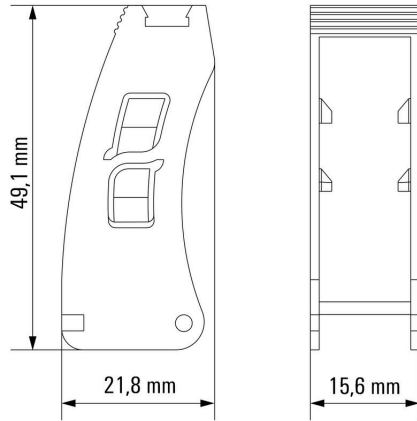
CXI CLIP P

Weidmüller Interface GmbH & Co. KG
Klingenbergstraße 26
D-32758 Detmold
Germany

Drawings

www.weidmueller.com

Dimensional drawing



Miscellaneous

Type code CUBESERIES accessories versions



CXI CLIP P

Weidmüller Interface GmbH & Co. KG

Klingenbergstraße 26

D-32758 Detmold

Germany

www.weidmueller.com

Accessories

MultiFit



MultiMark MultiFit

Na konektory od konkurence.

Elastický povrch umožňuje jednoduchou instalaci.

Tento speciální materiál lze natáhnout, čímž lze pokrýt různé rozestupy, které se obzvláště u dlouhých svorkovnic nasčítají.

Rozlišení tisku 300 dpi také umožňuje velmi snadno čitelný potisk. Vaše výhody s MultiMark

- Kompatibilní s modulárními svorkovnicemi společnosti Weidmüller
- Pevně držící a odolný tisk
- Kontinuální pásy šetří s časem při instalaci
- Snadná instalace díky inovativnímu kompozitnímu materiálu
- Velké pole pro štítek pro optimální čitelnost
- Vysoká flexibilita díky nezávislosti na výrobci
- Firm hold and durable printing
- Continuous strips save installation time
- Easy mounting thanks to an innovative composite material
- Large label field for optimal legibility
- High flexibility thanks to manufacturer independence
- Firm hold and durable printing
- Continuous strips save installation time
- Easy mounting thanks to an innovative composite material
- Large label field for optimal legibility
- High flexibility thanks to manufacturer independence

Všeobecné objednávací údaje

Typ	MF 10/3.5 MM WS	Verze
Číslo	2885970000	Označení svorek, 10 x 3.5 mm, Rozteč v mm (P): 3.50 Bílá
objednávky		
GTIN (EAN)	4064675854579	
Množství	850 ST	
Typ	MF 10/4.2 MM WS	Verze
Číslo	2885980000	Označení svorek, 10 x 4.2 mm, Rozteč v mm (P): 4.20 Bílá
objednávky		
GTIN (EAN)	4064675854586	
Množství	750 ST	
Typ	MF 10/6 MM WS	Verze
Číslo	2519180000	Označení svorek, 10 x 6 mm, Bílá
objednávky		
GTIN (EAN)	4050118531404	
Množství	500 ST	
Typ	MF 10/5 MM WS	Verze
Číslo	2519170000	Označení svorek, 10 x 5 mm, Bílá
objednávky		
GTIN (EAN)	4050118531190	
Množství	600 ST	

CXI CLIP P

Weidmüller Interface GmbH & Co. KG
Klingenbergstraße 26
D-32758 Detmold
Germany

www.weidmueller.com

Accessories

Typ	MF 10/7.6 MM WS	Verze
Číslo	2885990000	Označení svorek, 10 x 7.6 mm, Rozteč v mm (P): 7.60 Bílá
objednávky		
GTIN (EAN)	4064675854593	
Množství	400 ST	
Typ	MF 10/8 MM WS	Verze
Číslo	2519190000	Označení svorek, 10 x 8 mm, Bílá
objednávky		
GTIN (EAN)	4050118531411	
Množství	400 ST	
Typ	MF 10/10 MM WS	Verze
Číslo	2886000000	Označení svorek, 10 x 10 mm, Bílá
objednávky		
GTIN (EAN)	4064675854609	
Množství	300 ST	
Typ	MF 10/12 MM WS	Verze
Číslo	2886010000	Označení svorek, 10 x 12 mm, Bílá
objednávky		
GTIN (EAN)	4064675854616	
Množství	250 ST	

Prázdne



MultiFit je systém značek společnosti Weidmüller používaný pro svorky od jiných výrobců. Podobně jako Dekafix od společnosti Weidmüller, jsou značky řady MultiFit připravené k použití se standardním tiskem. Při prvním použití MultiFit doporučujeme provést test na používaných svorkách se vzorovými značkami.

- Jedna značka vhodná pro svorky od různých výrobců.
 - Značky se standardním potiskem k okamžitému použití
 - Prázdne značky pro tisk pomocí PrintJet CONNECT nebo plotteru
 - Jednotlivě potištěné značky se dodávají na základě zákaznických údajů CAE nebo specifikací
 - Jeden systém značení pro všechny aplikace
- Pro vlastní potisk: Prosíme zašlete nám soubor pro náš software na značení M-Print PRO nebo M-Print PRO Online (bez instalace) s vašimi požadavky na značení.

Všeobecné objednací údaje

Typ	MF 10/5 MC NE WS	Verze
Číslo	1677160000	MultiFit, Označení svorek, 10 x 5 mm, Rozteč v mm (P): 5.00 Phoenix, Wieland, Legrand, Telemecanique, Entelec, Bílá
objednávky		
GTIN (EAN)	4008190475505	
Množství	600 ST	
Typ	MF 10/6 MC NE WS	Verze
Číslo	1677220000	MultiFit, Označení svorek, 10 x 6 mm, Rozteč v mm (P): 6.00 Phoenix, Wieland, Legrand, Telemecanique, Entelec, Bílá
objednávky		
GTIN (EAN)	4008190475529	
Množství	600 ST	

CXI CLIP P

Weidmüller Interface GmbH & Co. KG
Klingenbergstraße 26
D-32758 Detmold
Germany

www.weidmueller.com

Accessories

Typ	MF 10/8 MC NE WS	Verze
Číslo	1868440000	MultiFit, Označení svorek, 10 x 8 mm, Rozteč v mm (P): 8.00 Phoenix,
objednávky		Entrelec, Bílá
GTIN (EAN)	4032248440023	
Množství	350 ST	
Typ	MF 10/10 MC NE WS	Verze
Číslo	1856760000	MultiFit, Označení svorek, 10 x 10 mm, Rozteč v mm (P): 10.00
objednávky		Phoenix, Entrelec, Bílá
GTIN (EAN)	4032248401031	
Množství	200 ST	