



### Reléové zásuvky pro CUBESERIES CRI

- Verze 2 výstupů CO pro 1 relé CO a 2 relé CO
- Šroubové připojení a připojení PUSH IN
- Zásuvky PUSH IN s širokým tlakem pro šroubováky do velikosti čepele 1,0 x 5,5 mm.
- Různé možnosti propojení
- Odpovídající příslušenství, jako jsou propojení, přidržovací spona a LED moduly

### Všeobecné objednací údaje

Verze	CUBESERIES, Reléová patice, Počet kontaktů: 2, CO contact, Trvalý proud: 8 A, Šroubové připojení
Číslo objednávky	<a href="#">3052590000</a>
Typ	CSI S 2CO
GTIN (EAN)	4099987022422
Množství	10 items

## Technické údaje

## Osvědčení

Schválení



ROHS	Shoda
UL File Number Search	<a href="#">Web UL</a>
Č. osvědčení (cURus)	E223759

## Rozměry a hmotnosti

Hloubka	61 mm	Hloubka (v palcích)	2.4016 inch
Výška	80 mm	Výška (v palcích)	3.1496 inch
Šířka	15.6 mm	Šířka (v palcích)	0.6142 inch
Čistá hmotnost	45 g		

## Teploty

Skladovací teplota	Okolní teplota	-40 °C...70 °C
Provozní teplota		

## Shoda produktu s prostředím

Stav souladu se směrnicí RoHS	V souladu bez výjimky
REACH SVHC	Ne SVHC nad 0,1 wt%

## Jmenovité údaje UL

Č. osvědčení (cURus)	E223759
----------------------	---------

## Řídící strana

Ukazatel stavu	Ne
----------------	----

## Strana zátěže

Rated switching voltage	250 V AC	Trvalý proud	8 A @ 2CO; 12 A @ 1CO without bridged output wire connections; 16 A @ 1CO with bridged output wire connections
Max. spínací napětí, AC	300 V	Typ kontaktu	2 CO contact

## Obecné údaje

Provozní nadmořská výška	≤ 2000 m, nad hladinou moře		
Nosná lišta	TS 35		
Barevný	černá		
Klasifikace hořlavosti UL 94	V-2		
Komponent s klasifikací hořlavosti UL 94	Komponent	Objímka	
	Klasifikace hořlavosti UL 94	V-2	

## Technické údaje

### Koordinace izolace

Kategorie rázového napětí	IV	Dielektrická pevnost, kontrolní strana - strana zátěže	5 kVeff / 1 min
Dielektrická pevnost sousedních kontaktů	3 kVeff / 1 min.	Dielektrická pevnost k montážní liště	5 kVeff / 1 min
Impulse withstand voltage	6 kV	Stupeň krytí	IP20

### Další detaily o certifikacích / normách

Č. osvědčení (CSA)	607178-80219312	Č. osvědčení (cURus)	E223759
--------------------	-----------------	----------------------	---------

### Data připojení

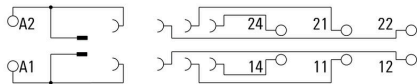
Metoda připojení vodiče	Šroubové připojení	Délka odizolování, jmenovité připojení	8 mm
Rozsah sevření, jmenovité připojení	2.5 mm <sup>2</sup>	Upínací rozsah, min.	0.75 mm <sup>2</sup>
Upínací rozsah, max.	4 mm <sup>2</sup>	Průřez vodiče, pevný, min.	0.75 mm <sup>2</sup>
Průřez vodiče, pevný, max.	4 mm <sup>2</sup>	Průřez připojení vodičů, jemně stáčené, min.	0.75 mm <sup>2</sup>
Průřez připojení vodičů, jemně stáčené, max.	4 mm <sup>2</sup>	Průřez připojení vodiče, jemně splétaný s koncovkami DIN 46228/4, min.	0.75 mm <sup>2</sup>
Průřez připojení vodiče, jemně splétaný s koncovkami DIN 46228/4, max.	4 mm <sup>2</sup>	Dvojdutinka, max.	1.5 mm <sup>2</sup>
Dvojdutinka, max.	2.5 mm <sup>2</sup>	Velikost nože	PZ 1

### Klasifikace

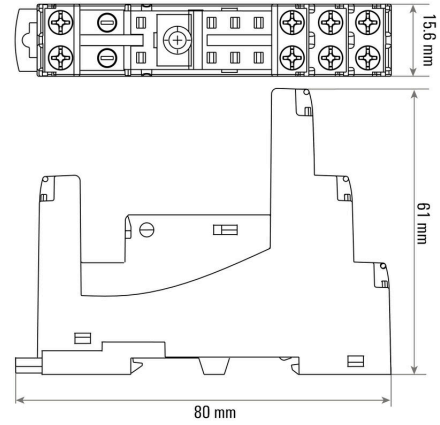
ETIM 8.0	EC001456	ETIM 9.0	EC001456
ETIM 10.0	EC001456	ECLASS 14.0	27-37-16-03
ECLASS 15.0	27-37-16-03		

## Nákresy

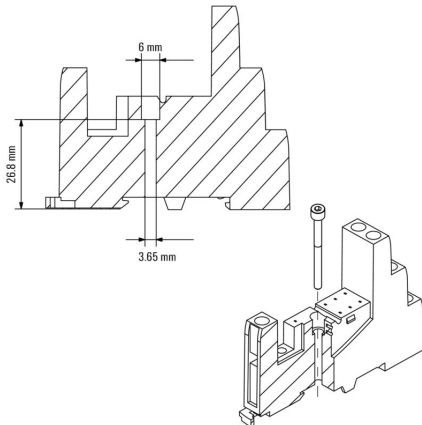
### Schéma připojení



### Dimensional drawing

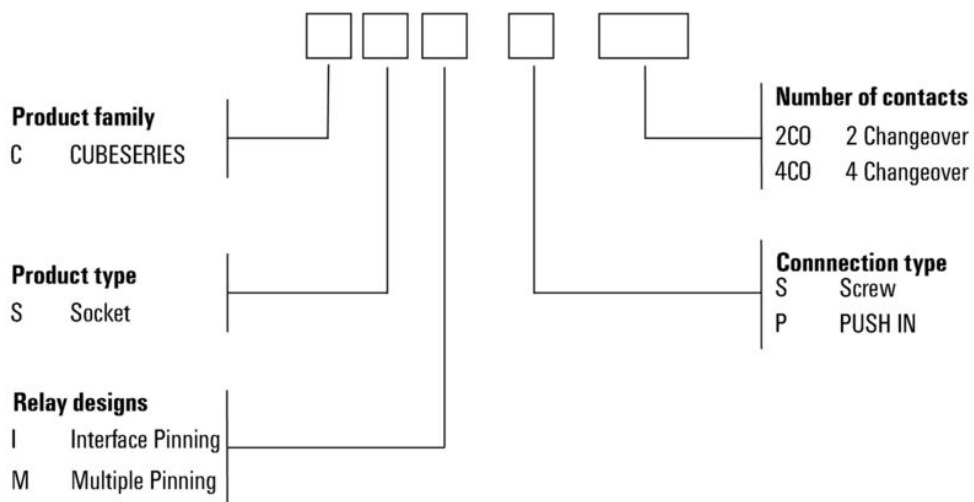


### Dimensional drawing



**Miscellaneous**

**Type code CUBESERIES socket versions**



## Příslušenství

### LED



### Všeobecné objednací údaje

Typ	CXX L 61G	Verze
Číslo	<a href="#">3053420000</a>	CUBESERIES, LED modul, Jmenovité řídicí napětí: 6...24 V UC,
objednávky		Zásuvné připojení Plug-in
GTIN (EAN)	4099987023207	
Množství	20 ST	
Typ	CXX L 61R	Verze
Číslo	<a href="#">3053410000</a>	CUBESERIES, LED modul, Jmenovité řídicí napětí: 6...24 V UC,
objednávky		Zásuvné připojení Plug-in
GTIN (EAN)	4099987023191	
Množství	20 ST	
Typ	CXX L 62G	Verze
Číslo	<a href="#">3053440000</a>	CUBESERIES, LED modul, Jmenovité řídicí napětí: 24...60 V UC,
objednávky		Zásuvné připojení Plug-in
GTIN (EAN)	4099987023221	
Množství	20 ST	
Typ	CXX L 62R	Verze
Číslo	<a href="#">3053430000</a>	CUBESERIES, LED modul, Jmenovité řídicí napětí: 24...60 V UC,
objednávky		Zásuvné připojení Plug-in
GTIN (EAN)	4099987023214	
Množství	20 ST	
Typ	CXX L 63G	Verze
Číslo	<a href="#">3053460000</a>	CUBESERIES, LED modul, Jmenovité řídicí napětí: 110...230 V UC,
objednávky		Zásuvné připojení Plug-in
GTIN (EAN)	4099987023245	
Množství	20 ST	
Typ	CXX L 63R	Verze
Číslo	<a href="#">3053450000</a>	CUBESERIES, LED modul, Jmenovité řídicí napětí: 110...230 V UC,
objednávky		Zásuvné připojení Plug-in
GTIN (EAN)	4099987023238	
Množství	20 ST	

## Příslušenství

### LED a nulová dioda



### Všeobecné objednací údaje

Typ	CXX LD 41G	Verze
Číslo	<a href="#">3053310000</a>	CUBESERIES, LED modul s ochrannou diodou, Jmenovité řídicí napětí:
objednávky		6...24 V DC, Zásuvné připojení Plug-in
GTIN (EAN)	4099987023115	
Množství	20 ST	
Typ	CXX LD 41R	Verze
Číslo	<a href="#">3053290000</a>	CUBESERIES, LED modul s ochrannou diodou, Jmenovité řídicí napětí:
objednávky		6...24 V DC, Zásuvné připojení Plug-in
GTIN (EAN)	4099987023108	
Množství	20 ST	
Typ	CXX LD 42G	Verze
Číslo	<a href="#">3053340000</a>	CUBESERIES, LED modul s ochrannou diodou, Jmenovité řídicí napětí:
objednávky		24...60 V DC, Zásuvné připojení Plug-in
GTIN (EAN)	4099987023139	
Množství	20 ST	
Typ	CXX LD 42R	Verze
Číslo	<a href="#">3053320000</a>	CUBESERIES, LED modul s ochrannou diodou, Jmenovité řídicí napětí:
objednávky		24...60 V DC, Zásuvné připojení Plug-in
GTIN (EAN)	4099987023122	
Množství	20 ST	
Typ	CXX LD 43G	Verze
Číslo	<a href="#">3053360000</a>	CUBESERIES, LED modul s ochrannou diodou, Jmenovité řídicí napětí:
objednávky		110...230 V DC, Zásuvné připojení Plug-in
GTIN (EAN)	4099987023153	
Množství	20 ST	
Typ	CXX LD 43R	Verze
Číslo	<a href="#">3053350000</a>	CUBESERIES, LED modul s ochrannou diodou, Jmenovité řídicí napětí:
objednávky		110...230 V DC, Zásuvné připojení Plug-in
GTIN (EAN)	4099987023146	
Množství	20 ST	

## Příslušenství

### Bezpečnostní moduly



### Všeobecné objednací údaje

Typ	CXX D 21N	Verze
Číslo	<a href="#">3053270000</a>	CUBESERIES, Nulová dioda, Jmenovité řídicí napětí: 6...230 V DC,
objednávky		Zásuvné připojení Plug-in
GTIN (EAN)	4099987023092	
Množství	20 ST	
Typ	CXX RC 51	Verze
Číslo	<a href="#">3053370000</a>	CUBESERIES, RC prvek, Jmenovité řídicí napětí: 6...24 V UC, Zásuvné
objednávky		připojení Plug-in
GTIN (EAN)	4099987023160	
Množství	20 ST	
Typ	CXX RC 52	Verze
Číslo	<a href="#">3053390000</a>	CUBESERIES, RC prvek, Jmenovité řídicí napětí: 24...60 V UC,
objednávky		Zásuvné připojení Plug-in
GTIN (EAN)	4099987023177	
Množství	20 ST	
Typ	CXX RC 53	Verze
Číslo	<a href="#">3053400000</a>	CUBESERIES, RC prvek, Jmenovité řídicí napětí: 110...230 V AC,
objednávky		Zásuvné připojení Plug-in
GTIN (EAN)	4099987023184	
Množství	20 ST	
Typ	CXX V 71	Verze
Číslo	<a href="#">3053470000</a>	CUBESERIES, Ochranný varistor, Jmenovité řídicí napětí: 6...24 V AC,
objednávky		Zásuvné připojení Plug-in
GTIN (EAN)	4099987023252	
Množství	20 ST	
Typ	CXX V 72	Verze
Číslo	<a href="#">3053480000</a>	CUBESERIES, Ochranný varistor, Jmenovité řídicí napětí: 110...130 V
objednávky		AC, Zásuvné připojení Plug-in
GTIN (EAN)	4099987023269	
Množství	20 ST	
Typ	CXX V 73	Verze
Číslo	<a href="#">3053490000</a>	CUBESERIES, Ochranný varistor, Jmenovité řídicí napětí: 220...240 V
objednávky		AC, Zásuvné připojení Plug-in
GTIN (EAN)	4099987023276	
Množství	20 ST	

## CSI S 2CO

**Weidmüller Interface GmbH & Co. KG**

Klingenbergstraße 26  
D-32758 Detmold  
Germany

www.weidmueller.com

## Příslušenství

### Propojky



Křížové propojení zásuvek v rámci D-SERIES CRI.

- Verze s červeným a modrým plastem pro kódování potenciálu

Verze pro zásuvky PUSH IN:

- Propojení 8 pinů pro A1 a A2 cívky
- Dvoupólová propojka pro připojení k sousedním zásuvkám
- Dvoupólová propojka pro připojení výstupních kanálů v rámci jedné zásuvky

Verze pro šroubovací zásuvky:

- Křížové propojení s 8 piny pro zapojení do sousedních zásuvek

### Všeobecné objednací údaje

Typ	CXI CCS 8P GY	Verze
Číslo	<a href="#">3052620000</a>	CUBESERIES, Propojovací připojení
objednávky		
GTIN (EAN)	4099987022446	
Množství	2 ST	

### Úchytné spony



Přídržné svorky pro relé CUBESERIES CRI.

Plastová přichytná spona:

- S funkcí vysouvání relé
- Označování otvorů pro značkovače MultiFit
- Vhodné na relé s testovacím tlačítkem i bez něj

Kovová přichytná spona:

- Pro pevné uchycení relé v zásuvce
- Individuální verze pro relé s testovacími tlačítky a bez něj

### Všeobecné objednací údaje

Typ	CXI CLIP HM	Verze
Číslo	<a href="#">3052640000</a>	CUBESERIES, Přichytka
objednávky		
GTIN (EAN)	4099987022460	
Množství	10 ST	
Typ	CXI CLIP LM	Verze
Číslo	<a href="#">3052630000</a>	CUBESERIES, Přichytka
objednávky		
GTIN (EAN)	4099987022453	
Množství	25 ST	
Typ	CXI CLIP P	Verze
Číslo	<a href="#">3052710000</a>	CUBESERIES, Přichytka
objednávky		
GTIN (EAN)	4099987022514	
Množství	10 ST	

## Příslušenství

### Držák štítku značení



### Všeobecné objednávací údaje

Typ	CXI LABEL FLAP S	Verze	
Číslo objednávky	<a href="#">3169130000</a>	CUBESERIES, Štítek	
GTIN (EAN)	4099987828048		
Množství	100 ST		