

## CRI10524T

**Weidmüller Interface GmbH & Co. KG**

Klingenbergstraße 26

D-32758 Detmold

Germany

www.weidmueller.com



Jednotlivá relé v rámci řady CUBESERIES CRI s testovacím tlačítkem  
 Jednotlivá relé v rámci řady CUBESERIES CRI

- Řídí napětí v rozsahu 12 - 110 V DC a 24 - 230 V AC
- 1 přepínací kontakt (16 A)
- S testovacími tlačítky s barevným kódováním (AC cívka: oranžová, DC cívka: modrá)
- S mechanickým stavovým indikátorem

### Všeobecné objednací údaje

Verze	CUBESERIES, Relé, Počet kontaktů: 1, CO contact AgNi, Jmenovité řídicí napětí: 24 V AC, Trvalý proud: 16 A, Zásuvné připojení Plug-in, Testovací tlačítko k dispozici: Ano
Číslo objednávky	<a href="#">3052390000</a>
Typ	CRI10524T
GTIN (EAN)	4099987022224
Množství	10 items

## CRI10524T

Weidmüller Interface GmbH &amp; Co. KG

Klingenbergstraße 26

D-32758 Detmold

Germany

www.weidmueller.com

## Technical data

## Osvědčení

Schválení



ROHS	Shoda
UL File Number Search	<a href="#">Web UL</a>
Č. osvědčení (cURus)	E223474

## Rozměry a hmotnosti

Hloubka	25.5 mm	Hloubka (v palcích)	1.0039 inch
Výška	29 mm	Výška (v palcích)	1.1417 inch
Šířka	13 mm	Šířka (v palcích)	0.5118 inch
Čistá hmotnost	15 g		

## Teploty

Skladovací teplota	-40 °C...70 °C	Okolní teplota	-40 °C...70 °C
Provozní teplota		Vlhkost	35...85 % RH (při okolní teplotě)

## Shoda produktu s prostředím

Stav souladu se směrnicí RoHS	V souladu s výjimkou
Výjimka ze směrnice RoHS (je-li použitelné/známo)	7cl
REACH SVHC	Ne SVHC nad 0,1 wt%

## Jmenovité údaje UL

Č. osvědčení (cURus)	E223474
----------------------	---------

## Řídící strana

Jmenovité řídicí napětí	24 V AC	Jmenovitý proud AC	31.3 mA
Jmenovité výkonové údaje	0,75 VA	Odpor cívky	350 Ω ± 10 %
Ukazatel stavu	Ne		

## Strana zátěže

Rated switching voltage	250 V AC	Trvalý proud	16 A
Max. četnost spínání při jmenovité zátěži 0.1 Hz		Max. spínací napětí, AC	250 V
Max. spínací napětí, DC	250 V	Špičkový proud	24 A / 20 ms
AC spínací výkon (odporový), max.	4000 VA	DC spínací výkon (odporový), max.	384 W @ 24 V
Odložení zapnutí	≤ 20 ms	Odložení vypnutí	≤ 16 ms
Typ kontaktu	1 CO contact (AgNi)	Mechanická životnost	1 x 10 <sup>6</sup> switching cycles
Min. spínací výkon	10 mA @ 12 V, 100 mA @ 5 V		

## Obecné údaje

Provozní nadmořská výška	≤ 2000 m, nad hladinou moře	Testovací tlačítko k dispozici	Ano
Verze testovacího tlačítka	Testovací tlačítko s aretací, Testovací tlačítko bez aretace	Indikátor pozice mechanického přepínače	Ano

## CRI10524T

**Weidmüller Interface GmbH & Co. KG**  
 Klingenbergstraße 26  
 D-32758 Detmold  
 Germany

www.weidmueller.com

## Technical data

Barevný	Transparentní	Klasifikace hořlavosti UL 94	V-2
---------	---------------	------------------------------	-----

## Koordinace izolace

Jmenovité napětí	250 V	Závažnost znečištění	3
Kategorie rázového napětí	III	Skupina izolačního materiálu	IIIa
Uvolnění a povrchové vzdálenosti, kontrolní strana - strana zátěže	≥ 8 mm	Dielektrická pevnost, kontrolní strana - strana zátěže	5 kVeff / 1 min
Dielektrická pevnost otevřeného kontaktu	1 kVeff / 1 min	Impulse withstand voltage	6 kV (1,2/50 μs)
Impulzní výdržné napětí u okolních kontaktů	4 kV (1.2/50 μs)		

## Další detaily o certifikacích / normách

Č. osvědčení (CSA)	607226-80220633	Č. osvědčení (VDE)	40057912
Č. osvědčení (cURus)	E223474		

## Data připojení

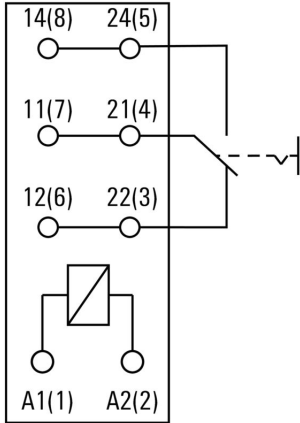
Metoda připojení vodiče	Zásuvné připojení Plug-in	Rozteč v mm (P)	5.00 mm
-------------------------	---------------------------	-----------------	---------

## Klasifikace

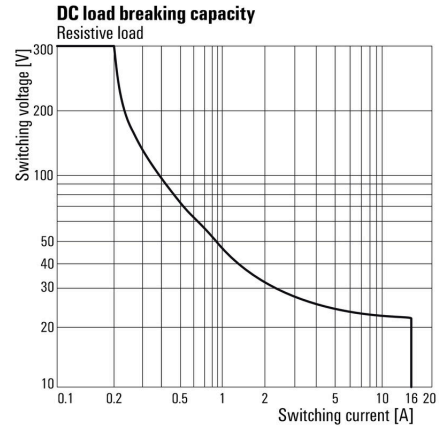
ETIM 8.0	EC001437	ETIM 9.0	EC001437
ETIM 10.0	EC001437	ECLASS 14.0	27-37-16-01
ECLASS 15.0	27-37-16-01		

Drawings

Connection diagram



Graph



Graph



Graph



Dimensional drawing



Miscellaneous

**Type code CUBESERIES relay versions**



Type codes

## CRI10524T

**Weidmüller Interface GmbH & Co. KG**  
 Klingenbergstraße 26  
 D-32758 Detmold  
 Germany

www.weidmueller.com

## Accessories

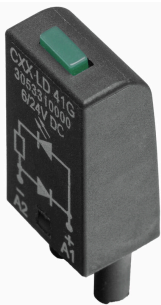
## Bezpečnostní moduly



## Všeobecné objednací údaje

Typ	CXX RC 51	Verze
Číslo	<a href="#">3053370000</a>	CUBESERIES, RC prvek, Jmenovité řídicí napětí: 6...24 V UC, Zásuvné připojení Plug-in
objednávky		
GTIN (EAN)	4099987023160	
Množství	20 ST	
Typ	CXX RC 52	Verze
Číslo	<a href="#">3053390000</a>	CUBESERIES, RC prvek, Jmenovité řídicí napětí: 24...60 V UC, Zásuvné připojení Plug-in
objednávky		
GTIN (EAN)	4099987023177	
Množství	20 ST	

## LED



## Všeobecné objednací údaje

Typ	CXX L 61G	Verze
Číslo	<a href="#">3053420000</a>	CUBESERIES, LED modul, Jmenovité řídicí napětí: 6...24 V UC, Zásuvné připojení Plug-in
objednávky		
GTIN (EAN)	4099987023207	
Množství	20 ST	
Typ	CXX L 61R	Verze
Číslo	<a href="#">3053410000</a>	CUBESERIES, LED modul, Jmenovité řídicí napětí: 6...24 V UC, Zásuvné připojení Plug-in
objednávky		
GTIN (EAN)	4099987023191	
Množství	20 ST	
Typ	CXX L 62G	Verze
Číslo	<a href="#">3053440000</a>	CUBESERIES, LED modul, Jmenovité řídicí napětí: 24...60 V UC, Zásuvné připojení Plug-in
objednávky		
GTIN (EAN)	4099987023221	
Množství	20 ST	

## CRI10524T

Weidmüller Interface GmbH &amp; Co. KG

Klingenbergstraße 26

D-32758 Detmold

Germany

www.weidmueller.com

## Accessories

Typ	CXX L 62R	Verze
Číslo	<a href="#">3053430000</a>	CUBESERIES, LED modul, Jmenovité řídicí napětí: 24...60 V UC,
objednávky		Zásuvné připojení Plug-in
GTIN (EAN)	4099987023214	
Množství	20 ST	

## Bezpečnostní moduly



## Všeobecné objednací údaje

Typ	CXX V 71	Verze
Číslo	<a href="#">3053470000</a>	CUBESERIES, Ochranný varistor, Jmenovité řídicí napětí: 6...24 V AC,
objednávky		Zásuvné připojení Plug-in
GTIN (EAN)	4099987023252	
Množství	20 ST	
Typ	CXX V 72	Verze
Číslo	<a href="#">3053480000</a>	CUBESERIES, Ochranný varistor, Jmenovité řídicí napětí: 110...130 V
objednávky		AC, Zásuvné připojení Plug-in
GTIN (EAN)	4099987023269	
Množství	20 ST	

## Reléové patice



Reléové zásuvky pro CUBESERIES CRI

- Verze 2 výstupů CO pro 1 relé CO a 2 relé CO
- Šroubové připojení a připojení PUSH IN
- Zásuvky PUSH IN s širokým tlakem pro šroubováky do velikosti čepele 1,0 x 5,5 mm.
- Různé možnosti propojení
- Odpovídající příslušenství, jako jsou propojení, přidržovací spona a LED moduly

## Všeobecné objednací údaje

Typ	CSI P 2CO	Verze
Číslo	<a href="#">3052570000</a>	CUBESERIES, Reléová patice, Počet kontaktů: 2, CO contact, Trvalý
objednávky		proud: 8 A, PUSH IN
GTIN (EAN)	4099987022408	
Množství	20 ST	
Typ	CSI S 2CO	Verze
Číslo	<a href="#">3052590000</a>	CUBESERIES, Reléová patice, Počet kontaktů: 2, CO contact, Trvalý
objednávky		proud: 8 A, Šroubové připojení
GTIN (EAN)	4099987022422	
Množství	10 ST	

## CRI10524T

**Weidmüller Interface GmbH & Co. KG**  
Klingenbergstraße 26  
D-32758 Detmold  
Germany

www.weidmueller.com

## Accessories

## Propojky



Křížové propojení zásuvek v rámci D-SERIES CRI.

- Verze s červeným a modrým plastem pro kódování potenciálu

Verze pro zásuvky PUSH IN:

- Propojení 8 pinů pro A1 a A2 cívky
- Dvoupólová propojka pro připojení k sousedním zásuvkám
- Dvoupólová propojka pro připojení výstupních kanálů v rámci jedné zásuvky

Verze pro šroubovací zásuvky:

- Křížové propojení s 8 piny pro zapojení do sousedních zásuvek

## Všeobecné objednáací údaje

Typ	CXI CCP 2P BL	Verze
Číslo	<a href="#">3052660000</a>	CUBESERIES, Propojovací připojení
objednávky		
GTIN (EAN)	4099987022484	
Množství	20 ST	
Typ	CXI CCP 2P RD	Verze
Číslo	<a href="#">3052650000</a>	CUBESERIES, Propojovací připojení
objednávky		
GTIN (EAN)	4099987022477	
Množství	20 ST	
Typ	CXI CCP 8P BL	Verze
Číslo	<a href="#">3052700000</a>	CUBESERIES, Propojovací připojení
objednávky		
GTIN (EAN)	4099987022507	
Množství	10 ST	
Typ	CXI CCP 8P RD	Verze
Číslo	<a href="#">3052690000</a>	CUBESERIES, Propojovací připojení
objednávky		
GTIN (EAN)	4099987022491	
Množství	10 ST	
Typ	CXI CCS 8P GY	Verze
Číslo	<a href="#">3052620000</a>	CUBESERIES, Propojovací připojení
objednávky		
GTIN (EAN)	4099987022446	
Množství	2 ST	

## Úchytné spony



Přídržné svorky pro relé CUBESERIES CRI.

Plastová příchytná spona:

- S funkcí vysouvání relé
- Označování otvorů pro značkovače MultiFit
- Vhodné na relé s testovacím tlačítkem i bez něj

Kovová příchytná spona:

- Pro pevné uchycení relé v zásuvce
- Individuální verze pro relé s testovacími tlačítky a bez něj

## CRI10524T

Weidmüller Interface GmbH &amp; Co. KG

Klingenbergstraße 26

D-32758 Detmold

Germany

www.weidmueller.com

## Accessories

## Všeobecné objednací údaje

Typ	CXI CLIP P	Verze
Číslo	<a href="#">3052710000</a>	CUBESERIES, Přichytka
objednávky		
GTIN (EAN)	4099987022514	
Množství	10 ST	
Typ	CXI CLIP HM	Verze
Číslo	<a href="#">3052640000</a>	CUBESERIES, Přichytka
objednávky		
GTIN (EAN)	4099987022460	
Množství	10 ST	

## Propojky



Křížové propojení zásuvek v rámci D-SERIES CRI.

- Verze s červeným a modrým plastem pro kódování potenciálu

Verze pro zásuvky PUSH IN:

- Propojení 8 pinů pro A1 a A2 cívky
- Dvoupólová propojka pro připojení k sousedním zásuvkám
- Dvoupólová propojka pro připojení výstupních kanálů v rámci jedné zásuvky

Verze pro šroubovací zásuvky:

- Křížové propojení s 8 piny pro zapojení do sousedních zásuvek

## Všeobecné objednací údaje

Typ	CXX JMP 2P BL	Verze
Číslo	<a href="#">3053260000</a>	CUBESERIES, Propojovací připojení
objednávky		
GTIN (EAN)	4099987023085	
Množství	30 ST	
Typ	CXX JMP 2P RD	Verze
Číslo	<a href="#">3053250000</a>	CUBESERIES, Propojovací připojení
objednávky		
GTIN (EAN)	4099987023078	
Množství	30 ST	

## CRI10524T

Weidmüller Interface GmbH &amp; Co. KG

Klingenbergstraße 26

D-32758 Detmold

Germany

## Counterpart

www.weidmueller.com

## Reléové patice



Reléové zásuvky pro CUBESERIES CRI

- Verze 2 výstupů CO pro 1 relé CO a 2 relé CO
- Šroubové připojení a připojení PUSH IN
- Zásuvky PUSH IN s širokým tlakem pro šroubováky do velikosti čepele 1,0 x 5,5 mm.
- Různé možnosti propojení
- Odpovídající příslušenství, jako jsou propojení, přidržovací spona a LED moduly

## Všeobecné objednací údaje

Typ	CSI P 2CO	Verze
Číslo objednávky	<a href="#">3052570000</a>	CUBESERIES, Reléová patice, Počet kontaktů: 2, CO contact, Trvalý proud: 8 A, PUSH IN
GTIN (EAN)	4099987022408	
Množství	20 ST	
Typ	CSI S 2CO	Verze
Číslo objednávky	<a href="#">3052590000</a>	CUBESERIES, Reléová patice, Počet kontaktů: 2, CO contact, Trvalý proud: 8 A, Šroubové připojení
GTIN (EAN)	4099987022422	
Množství	10 ST	