

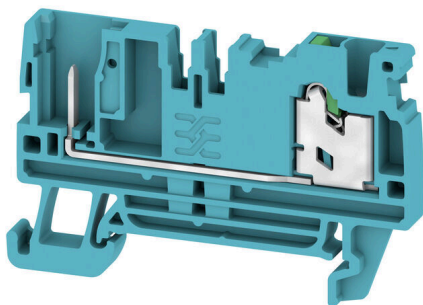
SPGTB 2.5 FT 2C/1 BL**Weidmüller Interface GmbH & Co. KG**

Klingenbergstraße 26

D-32758 Detmold

Germany

www.weidmueller.com



Některé aplikace požadují, aby zásuvné a modulární řešení bylo flexibilnější nebo usnadňovalo instalaci. Tam, kde musí být kompletní funkční jednotky zhotoveny předem nebo vyměněny, jsou vyžadovány modulární a flexibilní systémy připojení. Naše zásuvné svorkovnice lze rychle sestavit a jsou kompletně testovány již z výroby.

Všeobecné objednací údaje

Verze	Zásuvná svorkovnice, SNAP IN, Modrá, 2.5 mm ² , 24 A, Počet připojení: 2, Počet úrovní: 1, TS 35
Číslo objednávky	3051470000
Typ	SPGTB 2.5 FT 2C/1 BL
GTIN (EAN)	4099987021517
Množství	100 items

SPGTB 2.5 FT 2C/1 BL

Weidmüller Interface GmbH & Co. KG
Klingenbergstraße 26
D-32758 Detmold
Germany

www.weidmueller.com

Technické údaje

Osvědčení

Schválení



Rozměry a hmotnosti

Hloubka	38 mm	Hloubka (v palcích)	1.4961 inch
Výška	58.5 mm	Výška (v palcích)	2.3031 inch
Šířka	5.1 mm	Šířka (v palcích)	0.2008 inch
Čistá hmotnost	7.11 g		

Teploty

Trvalá provozní teplota, min.	-60 °C	Trvalá provozní teplota, max.	130 °C
-------------------------------	--------	-------------------------------	--------

Shoda produktu s prostředím

Stav souladu se směrnicí RoHS	V souladu bez výjimky
REACH SVHC	Ne SVHC nad 0,1 wt%

Specifikace systému

Nutná koncová deska	Ano	Počet potenciálů	1
Počet úrovní	1	Počet svěrných bodů na úroveň	2
Úrovně propojené interně	Ne	PE připojení	Ne
Nosná lišta	TS 35	N-funkce	Ne
PE funkce	Ne	Funkce PEN	Ne

Údaje materiálu

Základní materiál	Wemid	Barevný	Modrá
Barva provozních prvků	Zelená	Klasifikace hořlavosti UL 94	V-0

Další technická data

Otevřené strany	pravá	Příchytka	Ano
Typ upevnění	TS 35	Verze testovaná ve výbušném prostředí	Ne
Typ montáže	TS 35		

Data hodnocení

Jmenovitý průřez	2.5 mm ²	Jmenovité napětí	800 V
Jmenovité DC napětí	800 V	Jmenovitý proud	24 A
Proud při maximu vodičů	24 A	Standardy	IEC 60947-7-1
Vnitřní odpor podle IEC 60947-7-x	1.33 mΩ	Jmenovité impulzní výdržné napětí	8 kV
Ztráta výkonu v souladu s normou IEC 60947-7-x	0.77 mW	Kategorie rázového napětí	III
Závažnost znečištění	3		

Vodiče k upevnění (další připojení)

Typ připojení, další připojení	Ize zapojit
--------------------------------	-------------

SPGTB 2.5 FT 2C/1 BL

Weidmüller Interface GmbH & Co. KG
 Klingenbergstraße 26
 D-32758 Detmold
 Germany

www.weidmueller.com

Technické údaje

Vodiče k upevnění svorkou (jmenovité připojení)

Měřidlo podle IEC 60947-1	A3	Průřez propojení AWG, max.	AWG 14
Směr připojení	vrchol	Délka odizolování	10 mm
Typ připojení	SNAP IN	Počet připojení	2
Upínací rozsah, max.	2.5 mm ²	Upínací rozsah, min.	0.34 mm ²
Velikost nože	0,6 x 3,5 mm	Průřez propojení AWG, min.	AWG 22
Průřez připojení vodiče, jemně splétaný s koncovkami DIN 46228/4, max.	2.5 mm ²	Průřez připojení vodiče, jemně splétaný s koncovkami DIN 46228/4, min.	0.34 mm ²
Průřez připojení vodiče, jemně splétaný s koncovkami DIN 46228/1, max.	2.5 mm ²	Průřez připojení vodiče, jemně splétaný s koncovkami DIN 46228/1, min.	0.34 mm ²
Průřez připojení vodičů, jemně stáčené, max.	4 mm ²	Průřez připojení vodičů, jemně stáčené, min.	0.34 mm ²
Průřez připojení vodičů, splétané, max.	2.5 mm ²	Průřez připojení vodičů, splétané, min.	0.34 mm ²
Průřez připojení vodiče, pevné jádro, max.	2.5 mm ²	Průřez připojení vodiče, pevné jádro, min.	0.34 mm ²

Všeobecně

Průřez propojení AWG, max.	AWG 14	Průřez propojení AWG, min.	AWG 22
Standardy	IEC 60947-7-1	Nosná lišta	TS 35

Klasifikace

ETIM 8.0	EC000897	ETIM 9.0	EC000897
ETIM 10.0	EC000897	ECLASS 14.0	27-25-01-17
ECLASS 15.0	27-25-01-17		

Nákresy



SPGTB 2.5 FT 2C/1 BL

Weidmüller Interface GmbH & Co. KG
Klingenbergstraße 26
D-32758 Detmold
Germany

Příslušenství

www.weidmueller.com

Propojky



Rozdělení nebo násobení potenciálu do sousedících svorkovnic se provádí prostřednictvím propojek. Dalšímu úsilí o propojení se lze snadno vyhnout. I když jsou póly přerušeny, spolehlivost kontaktu ve svorkovnicích je stále zajištěna. Naše portfolio nabízí zásuvné a šroubovatelné systémy propojek pro modulární svorkovnice.

Všeobecné objednací údaje

Typ	ZQV 2.5N/10	Verze
Číslo	1527690000	Propojka (svorka), Zapojeno, Oranžová, 24 A, Počet pólů: 10, Rozteč v mm (P): 5.10, Izolované: Ano, Šířka: 48.7 mm
objednávky		
GTIN (EAN)	4050118447989	
Množství	20 ST	
Typ	ZQV 2.5N/10 BL	Verze
Číslo	1527880000	Propojka (svorka), Zapojeno, Modrá, 24 A, Počet pólů: 10, Rozteč v mm (P): 5.10, Izolované: Ano, Šířka: 48.7 mm
objednávky		
GTIN (EAN)	4050118448573	
Množství	20 ST	
Typ	ZQV 2.5N/10 RD	Verze
Číslo	2108910000	Propojka (svorka), Zapojeno, Červená, 24 A, Počet pólů: 10, Rozteč v mm (P): 5.10, Izolované: Ano, Šířka: 48.7 mm
objednávky		
GTIN (EAN)	4050118486018	
Množství	20 ST	
Typ	ZQV 2.5N/2	Verze
Číslo	1527540000	Propojka (svorka), Zapojeno, Oranžová, 24 A, Počet pólů: 2, Rozteč v mm (P): 5.10, Izolované: Ano, Šířka: 7.9 mm
objednávky		
GTIN (EAN)	4050118448467	
Množství	60 ST	
Typ	ZQV 2.5N/2 BL	Verze
Číslo	1527740000	Propojka (svorka), Zapojeno, Modrá, 24 A, Počet pólů: 2, Rozteč v mm (P): 5.10, Izolované: Ano, Šířka: 7.9 mm
objednávky		
GTIN (EAN)	4050118448658	
Množství	60 ST	
Typ	ZQV 2.5N/2 RD	Verze
Číslo	2108470000	Propojka (svorka), Zapojeno, Červená, 24 A, Počet pólů: 2, Rozteč v mm (P): 5.10, Izolované: Ano, Šířka: 7.9 mm
objednávky		
GTIN (EAN)	4050118448542	
Množství	60 ST	
Typ	ZQV 2.5N/20	Verze
Číslo	1527720000	Propojka (svorka), Zapojeno, Oranžová, 24 A, Počet pólů: 20, Rozteč v mm (P): 5.10, Izolované: Ano, Šířka: 102 mm
objednávky		
GTIN (EAN)	4050118447972	
Množství	20 ST	
Typ	ZQV 2.5N/20 BL	Verze
Číslo	1527890000	Propojka (svorka), Zapojeno, Modrá, 24 A, Počet pólů: 20, Rozteč v mm (P): 5.10, Izolované: Ano, Šířka: 102 mm
objednávky		
GTIN (EAN)	4050118448566	
Množství	20 ST	

SPGTB 2.5 FT 2C/1 BL

Weidmüller Interface GmbH & Co. KG
Klingenbergstraße 26
D-32758 Detmold
Germany

www.weidmueller.com

Příslušenství

Typ	ZQV 2.5N/20 RD	Verze
Číslo	2108920000	Propojka (svorka), Zapojeno, Červená, 24 A, Počet pólů: 20, Rozteč v mm (P): 5.10, Izolované: Ano, Šířka: 102 mm
objednávky		
GTIN (EAN)	4050118485899	
Množství	20 ST	
Typ	ZQV 2.5N/3	Verze
Číslo	1527570000	Propojka (svorka), Zapojeno, Oranžová, 24 A, Počet pólů: 3, Rozteč v mm (P): 5.10, Izolované: Ano, Šířka: 13 mm
objednávky		
GTIN (EAN)	4050118448450	
Množství	60 ST	
Typ	ZQV 2.5N/3 BL	Verze
Číslo	1527770000	Propojka (svorka), Zapojeno, Modrá, 24 A, Počet pólů: 3, Rozteč v mm (P): 5.10, Izolované: Ano, Šířka: 13 mm
objednávky		
GTIN (EAN)	4050118448641	
Množství	60 ST	
Typ	ZQV 2.5N/3 RD	Verze
Číslo	2108690000	Propojka (svorka), Zapojeno, Červená, 24 A, Počet pólů: 3, Rozteč v mm (P): 5.10, Izolované: Ano, Šířka: 13 mm
objednávky		
GTIN (EAN)	4050118448535	
Množství	60 ST	
Typ	ZQV 2.5N/4	Verze
Číslo	1527590000	Propojka (svorka), Zapojeno, Oranžová, 24 A, Počet pólů: 4, Rozteč v mm (P): 5.10, Izolované: Ano, Šířka: 18.1 mm
objednávky		
GTIN (EAN)	4050118448443	
Množství	60 ST	
Typ	ZQV 2.5N/4 BL	Verze
Číslo	1527780000	Propojka (svorka), Zapojeno, Modrá, 24 A, Počet pólů: 4, Rozteč v mm (P): 5.10, Izolované: Ano, Šířka: 18.1 mm
objednávky		
GTIN (EAN)	4050118448634	
Množství	60 ST	
Typ	ZQV 2.5N/4 RD	Verze
Číslo	2108700000	Propojka (svorka), Zapojeno, Červená, 24 A, Počet pólů: 4, Rozteč v mm (P): 5.10, Izolované: Ano, Šířka: 18.1 mm
objednávky		
GTIN (EAN)	4050118448528	
Množství	60 ST	
Typ	ZQV 2.5N/5	Verze
Číslo	1527620000	Propojka (svorka), Zapojeno, Oranžová, 24 A, Počet pólů: 5, Rozteč v mm (P): 5.10, Izolované: Ano, Šířka: 23.2 mm
objednávky		
GTIN (EAN)	4050118448436	
Množství	20 ST	
Typ	ZQV 2.5N/5 BL	Verze
Číslo	1527790000	Propojka (svorka), Zapojeno, Modrá, 24 A, Počet pólů: 5, Rozteč v mm (P): 5.10, Izolované: Ano, Šířka: 23.2 mm
objednávky		
GTIN (EAN)	4050118448627	
Množství	20 ST	
Typ	ZQV 2.5N/5 RD	Verze
Číslo	2108710000	Propojka (svorka), Zapojeno, Červená, 24 A, Počet pólů: 5, Rozteč v mm (P): 5.10, Izolované: Ano, Šířka: 23.2 mm
objednávky		
GTIN (EAN)	4050118448511	
Množství	20 ST	

SPGTB 2.5 FT 2C/1 BL

Weidmüller Interface GmbH & Co. KG
Klingenbergstraße 26
D-32758 Detmold
Germany

www.weidmueller.com

Příslušenství

Typ	ZQV 2.5N/50	Verze
Číslo	1527730000	Propojka (svorka), Zapojeno, Oranžová, 24 A, Počet pólů: 50, Rozteč v mm (P): 5.10, Izolované: Ano, Šířka: 255 mm
objednávky		
GTIN (EAN)	4050118411362	
Množství	5 ST	
Typ	ZQV 2.5N/50 BL	Verze
Číslo	1527920000	Propojka (svorka), Zapojeno, Modrá, 24 A, Počet pólů: 50, Rozteč v mm (P): 5.10, Izolované: Ano, Šířka: 255 mm
objednávky		
GTIN (EAN)	4050118448559	
Množství	5 ST	
Typ	ZQV 2.5N/50 RD	Verze
Číslo	2109000000	Propojka (svorka), Zapojeno, Červená, 24 A, Počet pólů: 50, Rozteč v mm (P): 5.10, Izolované: Ano, Šířka: 255 mm
objednávky		
GTIN (EAN)	4050118486001	
Množství	5 ST	
Typ	ZQV 2.5N/6	Verze
Číslo	1527630000	Propojka (svorka), Zapojeno, Oranžová, 24 A, Počet pólů: 6, Rozteč v mm (P): 5.10, Izolované: Ano, Šířka: 28.3 mm
objednávky		
GTIN (EAN)	4050118448429	
Množství	20 ST	
Typ	ZQV 2.5N/6 BL	Verze
Číslo	1527820000	Propojka (svorka), Zapojeno, Modrá, 24 A, Počet pólů: 6, Rozteč v mm (P): 5.10, Izolované: Ano, Šířka: 28.3 mm
objednávky		
GTIN (EAN)	4050118448610	
Množství	20 ST	
Typ	ZQV 2.5N/6 RD	Verze
Číslo	2108720000	Propojka (svorka), Zapojeno, Červená, 24 A, Počet pólů: 6, Rozteč v mm (P): 5.10, Izolované: Ano, Šířka: 28.3 mm
objednávky		
GTIN (EAN)	4050118448504	
Množství	20 ST	
Typ	ZQV 2.5N/7	Verze
Číslo	1527640000	Propojka (svorka), Zapojeno, Oranžová, 24 A, Počet pólů: 7, Rozteč v mm (P): 5.10, Izolované: Ano, Šířka: 33.4 mm
objednávky		
GTIN (EAN)	4050118448412	
Množství	20 ST	
Typ	ZQV 2.5N/7 BL	Verze
Číslo	1527830000	Propojka (svorka), Zapojeno, Modrá, 24 A, Počet pólů: 7, Rozteč v mm (P): 5.10, Izolované: Ano, Šířka: 33.4 mm
objednávky		
GTIN (EAN)	4050118448603	
Množství	20 ST	
Typ	ZQV 2.5N/7 RD	Verze
Číslo	2108810000	Propojka (svorka), Zapojeno, Červená, 24 A, Počet pólů: 7, Rozteč v mm (P): 5.10, Izolované: Ano, Šířka: 33.4 mm
objednávky		
GTIN (EAN)	4050118448498	
Množství	20 ST	
Typ	ZQV 2.5N/8	Verze
Číslo	1527670000	Propojka (svorka), Zapojeno, Oranžová, 24 A, Počet pólů: 8, Rozteč v mm (P): 5.10, Izolované: Ano, Šířka: 38.5 mm
objednávky		
GTIN (EAN)	4050118448405	
Množství	20 ST	

SPGTB 2.5 FT 2C/1 BL

Weidmüller Interface GmbH & Co. KG
Klingenbergstraße 26
D-32758 Detmold
Germany

www.weidmueller.com

Příslušenství

Typ	ZQV 2.5N/8 BL	Verze
Číslo	1527840000	Propojka (svorka), Zapojeno, Modrá, 24 A, Počet pólů: 8, Rozteč v mm
objednávky		(P): 5.10, Izolované: Ano, Šířka: 38.5 mm
GTIN (EAN)	4050118448597	
Množství	20 ST	
Typ	ZQV 2.5N/8 RD	Verze
Číslo	2108870000	Propojka (svorka), Zapojeno, Červená, 24 A, Počet pólů: 8, Rozteč v mm
objednávky		(P): 5.10, Izolované: Ano, Šířka: 38.5 mm
GTIN (EAN)	4050118448481	
Množství	20 ST	
Typ	ZQV 2.5N/9	Verze
Číslo	1527680000	Propojka (svorka), Zapojeno, Oranžová, 24 A, Počet pólů: 9, Rozteč v mm
objednávky		(P): 5.10, Izolované: Ano, Šířka: 43.6 mm
GTIN (EAN)	4050118447996	
Množství	20 ST	
Typ	ZQV 2.5N/9 BL	Verze
Číslo	1527870000	Propojka (svorka), Zapojeno, Modrá, 24 A, Počet pólů: 9, Rozteč v mm
objednávky		(P): 5.10, Izolované: Ano, Šířka: 43.6 mm
GTIN (EAN)	4050118448580	
Množství	20 ST	
Typ	ZQV 2.5N/9 RD	Verze
Číslo	2108900000	Propojka (svorka), Zapojeno, Červená, 24 A, Počet pólů: 9, Rozteč v mm
objednávky		(P): 5.10, Izolované: Ano, Šířka: 43.6 mm
GTIN (EAN)	4050118448474	
Množství	20 ST	

Zástrčky



Zástrčky pro náš systém WeiCoS jsou k dispozici pro všechny různé systémy připojení. Rozsah produktů zahrnuje předem sestavené konektory od 1 do 10 pólů a možnost individuální sestavy. Tím je zaručena maximální flexibilita pro každou aplikaci. Přizpůsobená příslušenství zvyšují bezpečnost a ochranu před vlivy prostředí.

Všeobecné objednávací údaje

Typ	APGCE	Verze
Číslo	1514490000	Kódovací prvek (svorka), Wemid, Oranžová, Šířka: 3.3 mm
objednávky		
GTIN (EAN)	4050118321906	
Množství	50 ST	
Typ	APGSR 2.5/4	Verze
Číslo	2457580000	Odlehčení tahu (svorka), Wemid, Oranžová
objednávky		
GTIN (EAN)	4050118472998	
Množství	25 ST	
Typ	APGSR 2.5/4 - 4P	Verze
Číslo	2457590000	Odlehčení tahu (svorka), Wemid, Oranžová
objednávky		
GTIN (EAN)	4050118472967	
Množství	25 ST	

SPGTB 2.5 FT 2C/1 BL

Weidmüller Interface GmbH & Co. KG
Klingenbergstraße 26
D-32758 Detmold
Germany

www.weidmueller.com

Příslušenství

Typ	APGSR 2.5/4 - 8P	Verze
Číslo	2457600000	Odlehčení tahu (svorka), Wemid, Oranžová
objednávky		
GTIN (EAN)	4050118472929	
Množství	25 ST	
Typ	APGLE 2.5/4	Verze
Číslo	2457570000	Zamykací spony (svorka), Wemid, Oranžová
objednávky		
GTIN (EAN)	4050118473100	
Množství	25 ST	
Typ	APGPC 2.5	Verze
Číslo	1514500000	Víko svorky, Oranžová, Wemid, Výška: 10.1 mm, Šířka: 4.8 mm, Hloubka: 14.27 mm, V-0
objednávky		
GTIN (EAN)	4050118322002	
Množství	50 ST	
Typ	APG 2.5 L	Verze
Číslo	1513830000	Konektor, 2.5 mm ² , 800 V, 24 A, Počet pólů: 1, Tmavě béžová
objednávky		
GTIN (EAN)	4050118321623	
Množství	50 ST	
Typ	APG 2.5 L BL	Verze
Číslo	1513840000	Konektor, 2.5 mm ² , 800 V, 24 A, Počet pólů: 1, Modrá
objednávky		
GTIN (EAN)	4050118321388	
Množství	50 ST	
Typ	APG 2.5 L GN	Verze
Číslo	1513850000	Konektor, 2.5 mm ² , 800 V, 24 A, Počet pólů: 1, Zelená
objednávky		
GTIN (EAN)	4050118321616	
Množství	50 ST	
Typ	APG 2.5 MI	Verze
Číslo	1513880000	Konektor, 2.5 mm ² , 800 V, 24 A, Počet pólů: 1, Tmavě béžová
objednávky		
GTIN (EAN)	4050118321630	
Množství	50 ST	
Typ	APG 2.5 MI BL	Verze
Číslo	1513900000	Konektor, 2.5 mm ² , 800 V, 24 A, Počet pólů: 1, Modrá
objednávky		
GTIN (EAN)	4050118321432	
Množství	50 ST	
Typ	APG 2.5 MI GN	Verze
Číslo	1513930000	Konektor, 2.5 mm ² , 800 V, 24 A, Počet pólů: 1, Zelená
objednávky		
GTIN (EAN)	4050118321456	
Množství	50 ST	
Typ	APG 2.5 R	Verze
Číslo	1513940000	Konektor, 2.5 mm ² , 800 V, 24 A, Počet pólů: 1, Tmavě béžová
objednávky		
GTIN (EAN)	4050118321548	
Množství	50 ST	

SPGTB 2.5 FT 2C/1 BL

Weidmüller Interface GmbH & Co. KG
Klingenbergstraße 26
D-32758 Detmold
Germany

www.weidmueller.com

Příslušenství

Typ	APG 2.5 R BL	Verze
Číslo	1513950000	Konektor, 2.5 mm ² , 800 V, 24 A, Počet pólů: 1, Modrá
objednávky		
GTIN (EAN)	4050118321647	
Množství	50 ST	
Typ	APG 2.5 R GN	Verze
Číslo	1513980000	Konektor, 2.5 mm ² , 800 V, 24 A, Počet pólů: 1, Zelená
objednávky		
GTIN (EAN)	4050118321470	
Množství	50 ST	
Typ	APG 2.5/1	Verze
Číslo	1513720000	Konektor, 2.5 mm ² , 800 V, 24 A, Počet pólů: 1, Tmavě béžová
objednávky		
GTIN (EAN)	4050118321326	
Množství	50 ST	
Typ	APG 2.5/10	Verze
Číslo	1513770000	Konektor, 2.5 mm ² , 800 V, 24 A, Počet pólů: 10, Tmavě béžová
objednávky		
GTIN (EAN)	4050118321487	
Množství	20 ST	
Typ	APG 2.5/2	Verze
Číslo	1513640000	Konektor, 2.5 mm ² , 800 V, 24 A, Počet pólů: 2, Tmavě béžová
objednávky		
GTIN (EAN)	4050118321180	
Množství	25 ST	
Typ	APG 2.5/3	Verze
Číslo	1513650000	Konektor, 2.5 mm ² , 800 V, 24 A, Počet pólů: 3, Tmavě béžová
objednávky		
GTIN (EAN)	4050118321340	
Množství	25 ST	
Typ	APG 2.5/3-BG-BL-GN	Verze
Číslo	1513820000	Konektor, 2.5 mm ² , 800 V, 24 A, Počet pólů: 3, Tmavě béžová
objednávky		
GTIN (EAN)	4050118321449	
Množství	25 ST	
Typ	APG 2.5/4	Verze
Číslo	1513670000	Konektor, 2.5 mm ² , 800 V, 24 A, Počet pólů: 4, Tmavě béžová
objednávky		
GTIN (EAN)	4050118321524	
Množství	25 ST	
Typ	APG 2.5/4-3BG-GN	Verze
Číslo	1513790000	Konektor, 2.5 mm ² , 800 V, 24 A, Počet pólů: 4, Tmavě béžová
objednávky		
GTIN (EAN)	4050118321364	
Množství	25 ST	
Typ	APG 2.5/5	Verze
Číslo	1513680000	Konektor, 2.5 mm ² , 800 V, 24 A, Počet pólů: 5, Tmavě béžová
objednávky		
GTIN (EAN)	4050118321333	
Množství	25 ST	

SPGTB 2.5 FT 2C/1 BL

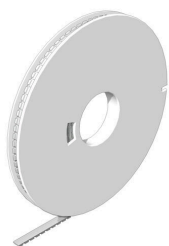
Weidmüller Interface GmbH & Co. KG
Klingenbergstraße 26
D-32758 Detmold
Germany

www.weidmueller.com

Příslušenství

Typ	APG 2.5/5-3BG-BL-GN	Verze
Číslo	1513780000	Konektor, 2,5 mm ² , 800 V, 24 A, Počet pólů: 5, Tmavě béžová
objednávky		
GTIN (EAN)	4050118321357	
Množství	25 ST	
Typ	APG 2.5/6	Verze
Číslo	1513690000	Konektor, 2,5 mm ² , 800 V, 24 A, Počet pólů: 6, Tmavě béžová
objednávky		
GTIN (EAN)	4050118321463	
Množství	25 ST	
Typ	APG 2.5/7	Verze
Číslo	1513700000	Konektor, 2,5 mm ² , 800 V, 24 A, Počet pólů: 7, Tmavě béžová
objednávky		
GTIN (EAN)	4050118321296	
Množství	25 ST	
Typ	APG 2.5/8	Verze
Číslo	1513730000	Konektor, 2,5 mm ² , 800 V, 24 A, Počet pólů: 8, Tmavě béžová
objednávky		
GTIN (EAN)	4050118321425	
Množství	20 ST	
Typ	APG 2.5/9	Verze
Číslo	1513740000	Konektor, 2,5 mm ² , 800 V, 24 A, Počet pólů: 9, Tmavě béžová
objednávky		
GTIN (EAN)	4050118321197	
Množství	20 ST	

DEK 5/5



WS/ DEK

MultiMark značky používají inovativní kompozitní materiál sestávající ze dvou komponent. Tuhý okraj podkladu značky se bezpečně připne ke konektoru. Díky elastické povrchové úpravě se značka snadno připne. Tento speciálně ražený materiál lze natáhnout, čímž lze pokrýt různé rozestupy, které se obzvláště u dlouhých svorkovnic nasčítají. Další výhodou: na materiál povrchu se skvěle tiskne a tím zaručuje trvanlivé značení odolné proti opotřebení. Rozlišení tisku 300 dpi také umožňuje velmi snadno čitelný potisk.

Vaše výhody s MultiMark

- Kompatibilní s modulárními svorkovnicemi společnosti Weidmüller
- Pevně držící a odolný tisk
- Kontinuální pásy šetří s časem při instalaci
- Snadná instalace díky inovativnímu kompozitnímu materiálu
- Velké pole pro štítek pro optimální čitelnost
- Vysoká flexibilita díky nezávislosti na výrobci

Všeobecné objednací údaje

Typ	DEK 5/5 MM WS	Verze
Číslo	2007110000	Dekafix, Označení svorek, 5 x 5 mm, Weidmueller, Bílá
objednávky		
GTIN (EAN)	4050118391862	
Množství	800 ST	

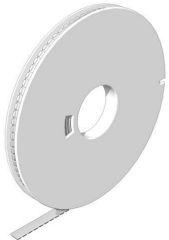
SPGTB 2.5 FT 2C/1 BL

Weidmüller Interface GmbH & Co. KG
 Klingenbergstraße 26
 D-32758 Detmold
 Germany

www.weidmueller.com

Příslušenství

WS 8/5



WS/ DEK

MultiMark značky používají inovativní kompozitní materiál sestávající ze dvou komponent. Tuhý okraj podkladu značky se bezpečně připne ke konektoru. Díky elastické povrchové úpravě se značka snadno připne. Tento speciálně ražený materiál lze natáhnout, čímž lze pokrýt různé rozestupy, které se obzvláště u dlouhých svorkovnic nasčítají. Další výhoda: na materiál povrchu se skvěle tiskne a tím zaručuje trvanlivé značení odolné proti opotřebení. Rozlišení tisku 300 dpi také umožňuje velmi snadno čitelný potisk.

Vaše výhody s MultiMark

- Kompatibilní s modulárními svorkovnicemi společnosti Weidmüller
- Pevně držící a odolný tisk
- Kontinuální pásky šetří s časem při instalaci
- Snadná instalace díky inovativnímu kompozitnímu materiálu
- Velké pole pro štítek pro optimální čitelnost
- Vysoká flexibilita díky nezávislosti na výrobci

Všeobecné objednací údaje

Typ	WS 8/5 MM WS	Verze
Číslo	2007150000	WS, Označení svorek, 8 x 5 mm, Weidmueller, Bílá
objednávky		
GTIN (EAN)	4050118392029	
Množství	800 ST	

Prázdné



Štítek Dekafix (DEK) je univerzální štítek pro všechny vodiče a zásuvné konektory i elektronické sub-sestavy. Tento systém je ideální pro krátké číselné sekvence a zahrnuje širokou řadu předtištěných značek.

Pásy pro rychlou instalaci v jediném pracovním kroku. Potisk je dobře čitelný, má perfektní kontrast a je k dispozici v různých šířkách.

- Široká řada potitěných značek pro okamžité použití
- Pásy pro rychlou instalaci
- Značky na konektory vhodné pro všechny kabelové konektory
- K dispozici jako čisté MultiCard, nebo se standardním potiskem

Pro vlastní potisk: Prosíme zašlete nám soubor pro náš software na značení M-Print PRO nebo M-Print PRO Online (bez instalace) s vašimi požadavky na značení.

Všeobecné objednací údaje

Typ	DEK 5/5 MC NE BL	Verze
Číslo	1609801693	Dekafix, Označení svorek, 5 x 5 mm, Rozteč v mm (P): 5.00
objednávky		Weidmueller, Modrá
GTIN (EAN)	4008190397166	
Množství	1000 ST	

SPGTB 2.5 FT 2C/1 BL

Weidmüller Interface GmbH & Co. KG

Klingenbergstraße 26
D-32758 Detmold
Germany

www.weidmueller.com

Příslušenství

Typ	DEK 5/5 MC NE BR	Verze
Číslo	1249870000	Dekafix, Označení svorek, 5 x 5 mm, Rozteč v mm (P): 5.00
objednávky		Weidmueller, Hnědá
GTIN (EAN)	4050118051865	
Množství	1000 ST	
Typ	DEK 5/5 MC NE GE	Verze
Číslo	1609801687	Dekafix, Označení svorek, 5 x 5 mm, Rozteč v mm (P): 5.00
objednávky		Weidmueller, Žlutá
GTIN (EAN)	4008190397135	
Množství	1000 ST	
Typ	DEK 5/5 MC NE GN	Verze
Číslo	1609801688	Dekafix, Označení svorek, 5 x 5 mm, Rozteč v mm (P): 5.00
objednávky		Weidmueller, Zelená
GTIN (EAN)	4008190397142	
Množství	1000 ST	
Typ	DEK 5/5 MC NE GR	Verze
Číslo	1609801691	Dekafix, Označení svorek, 5 x 5 mm, Rozteč v mm (P): 5.00
objednávky		Weidmueller, Šedá
GTIN (EAN)	4008190397159	
Množství	1000 ST	
Typ	DEK 5/5 MC NE OR	Verze
Číslo	1238340000	Dekafix, Označení svorek, 5 x 5 mm, Rozteč v mm (P): 5.00
objednávky		Weidmueller, Oranžová
GTIN (EAN)	4050118062632	
Množství	1000 ST	
Typ	DEK 5/5 MC NE RT	Verze
Číslo	1609801686	Dekafix, Označení svorek, 5 x 5 mm, Rozteč v mm (P): 5.00
objednávky		Weidmueller, Červená
GTIN (EAN)	4008190397128	
Množství	1000 ST	
Typ	DEK 5/5 MC NE SW	Verze
Číslo	1457550000	Dekafix, Označení svorek, 5 x 5 mm, Rozteč v mm (P): 5.00
objednávky		Weidmueller, černá
GTIN (EAN)	4050118263817	
Množství	1000 ST	

VO



Štítek Dekafix (DEK) je univerzální štítek pro všechny vodiče a zásuvné konektory i elektronické sub-sestavy. Tento systém je ideální pro krátké číselné sekvence a zahrnuje širokou řadu předtištěných značek. Pásky pro rychlou instalaci v jediném pracovním kroku. Potisk je dobře čitelný, má perfektní kontrast a je k dispozici v různých šířkách.

- Široká řada potitěných značek pro okamžité použití
- Pásky pro rychlou instalaci
- Značky na konektory vhodné pro všechny kabelové konektory
- K dispozici jako čisté MultiCard, nebo se standardním potiskem

Pro vlastní potisk: Prosíme zašlete nám soubor pro náš software na značení M-Print PRO nebo M-Print PRO Online (bez instalace) s vašimi požadavky na značení.

SPGTB 2.5 FT 2C/1 BL

Weidmüller Interface GmbH & Co. KG
Klingenbergstraße 26
D-32758 Detmold
Germany

www.weidmueller.com

Příslušenství

Všeobecné objednací údaje

Typ	DEK 5/5 MC NE VO WS	Verze
Číslo	1388530000	Dekafix, Označení svorek, 5 x 5 mm, Rozteč v mm (P): 5.00
objednávky		Weidmueller, Bílá
GTIN (EAN)	4050118188622	
Množství	1000 ST	

Prázdné



Štítek Dekafix (DEK) je univerzální štítek pro všechny vodiče a zásuvné konektory i elektronické sub-sestavy. Tento systém je ideální pro krátké číselné sekvence a zahrnuje širokou řadu předtištěných značek.

Pásky pro rychlou instalaci v jediném pracovním kroku. Potisk je dobře čitelný, má perfektní kontrast a je k dispozici v různých šířkách.

- Široká řada potišťovaných značek pro okamžité použití
- Pásky pro rychlou instalaci
- Značky na konektory vhodné pro všechny kabelové konektory
- K dispozici jako čisté MultiCard, nebo se standardním potiskem

Pro vlastní potisk: Prosíme zašlete nám soubor pro náš software na značení M-Print PRO nebo M-Print PRO Online (bez instalace) s vašimi požadavky na značení.

Všeobecné objednací údaje

Typ	DEK 5/5 MC NE VI	Verze
Číslo	1249860000	Dekafix, Označení svorek, 5 x 5 mm, Rozteč v mm (P): 5.00
objednávky		Weidmueller, Fialová
GTIN (EAN)	4050118042764	
Množství	1000 ST	
Typ	DEK 5/5 MC NE WS	Verze
Číslo	1609801044	Dekafix, Označení svorek, 5 x 5 mm, Rozteč v mm (P): 5.00
objednávky		Weidmueller, Bílá
GTIN (EAN)	4008190397111	
Množství	1000 ST	

SPGTB 2.5 FT 2C/1 BL

Weidmüller Interface GmbH & Co. KG
Klingenbergstraße 26
D-32758 Detmold
Germany

www.weidmueller.com

Příslušenství

Vlastní tisk



Štítek Dekafix (DEK) je univerzální štítek pro všechny vodiče a zásuvné konektory i elektronické sub-sestavy. Tento systém je ideální pro krátké číselné sekvence a zahrnuje širokou řadu předtištěných značek.

Pásky pro rychlou instalaci v jediném pracovním kroku. Potisk je dobře čitelný, má perfektní kontrast a je k dispozici v různých šířkách.

- Široká řada potišťovaných značek pro okamžité použití
- Pásky pro rychlou instalaci
- Značky na konektory vhodné pro všechny kabelové konektory
- K dispozici jako čisté MultiCard, nebo se standardním potiskem

Pro vlastní potisk: Prosíme zašlete nám soubor pro náš software na značení M-Print PRO nebo M-Print PRO Online (bez instalace) s vašimi požadavky na značení.

Všeobecné objednací údaje

Typ	DEK 5/5 MC SDR	Verze
Číslo	1609810000	Dekafix, Označení svorek, 5 x 5 mm, Rozteč v mm (P): 5.00
objednávky		Weidmueller, Podle specifikace zákazníka
GTIN (EAN)	4008190456597	
Množství	200 ST	

Plus



Štítek Dekafix (DEK) je univerzální štítek pro všechny vodiče a zásuvné konektory i elektronické sub-sestavy. Tento systém je ideální pro krátké číselné sekvence a zahrnuje širokou řadu předtištěných značek.

Pásky pro rychlou instalaci v jediném pracovním kroku. Potisk je dobře čitelný, má perfektní kontrast a je k dispozici v různých šířkách.

- Široká řada potišťovaných značek pro okamžité použití
- Pásky pro rychlou instalaci
- Značky na konektory vhodné pro všechny kabelové konektory
- K dispozici jako čisté MultiCard, nebo se standardním potiskem

Pro vlastní potisk: Prosíme zašlete nám soubor pro náš software na značení M-Print PRO nebo M-Print PRO Online (bez instalace) s vašimi požadavky na značení.

Všeobecné objednací údaje

Typ	DEK 5/5 PLUS MC NE GE	Verze
Číslo	1907520000	Dekafix, Označení svorek, 5 x 5 mm, Rozteč v mm (P): 5.00
objednávky		Weidmueller, Žlutá
GTIN (EAN)	4032248532100	
Množství	1000 ST	
Typ	DEK 5/5 PLUS MC NE WS	Verze
Číslo	1854490000	Dekafix, Označení svorek, 5 x 5 mm, Rozteč v mm (P): 5.00
objednávky		Weidmueller, Bílá
GTIN (EAN)	4032248393596	
Množství	1000 ST	

SPGTB 2.5 FT 2C/1 BL

Weidmüller Interface GmbH & Co. KG

Klingenbergstraße 26

D-32758 Detmold

Germany

www.weidmueller.com

Příslušenství

Vlastní tisk



Štítek Dekafix (DEK) je univerzální štítek pro všechny vodiče a zásuvné konektory i elektronické sub-sestavy. Tento systém je ideální pro krátké číselné sekvence a zahrnuje širokou řadu předtištěných značek.

Pásky pro rychlou instalaci v jediném pracovním kroku. Potisk je dobře čitelný, má perfektní kontrast a je k dispozici v různých šířkách.

- Široká řada potiskovaných značek pro okamžité použití
- Pásky pro rychlou instalaci
- Značky na konektory vhodné pro všechny kabelové konektory
- K dispozici jako čisté MultiCard, nebo se standardním potiskem

Pro vlastní potisk: Prosíme zašlete nám soubor pro náš software na značení M-Print PRO nebo M-Print PRO Online (bez instalace) s vašimi požadavky na značení.

Všeobecné objednací údaje

Typ	DEK 5/5 PLUS MC SDR	Verze
Číslo	1854500000	Dekafix, Označení svorek, 5 x 5 mm, Rozteč v mm (P): 5.00
objednávky		Weidmueller, Podle specifikace zákazníka
GTIN (EAN)	4032248393602	
Množství	200 ST	

Prázdné



Štítek Dekafix (DEK) je univerzální štítek pro všechny vodiče a zásuvné konektory i elektronické sub-sestavy. Tento systém je ideální pro krátké číselné sekvence a zahrnuje širokou řadu předtištěných značek.

Pásky pro rychlou instalaci v jediném pracovním kroku. Potisk je dobře čitelný, má perfektní kontrast a je k dispozici v různých šířkách.

- Široká řada potiskovaných značek pro okamžité použití
- Pásky pro rychlou instalaci
- Značky na konektory vhodné pro všechny kabelové konektory
- K dispozici jako čisté MultiCard, nebo se standardním potiskem

Pro vlastní potisk: Prosíme zašlete nám soubor pro náš software na značení M-Print PRO nebo M-Print PRO Online (bez instalace) s vašimi požadavky na značení.

Všeobecné objednací údaje

Typ	DEK 5/5 S MC NE WS	Verze
Číslo	1341620000	Dekafix, Označení svorek, 5 x 5 mm, Rozteč v mm (P): 5.00
objednávky		Weidmueller, Bílá
GTIN (EAN)	4050118145793	
Množství	400 ST	

SPGTB 2.5 FT 2C/1 BL

Weidmüller Interface GmbH & Co. KG
Klingenbergstraße 26
D-32758 Detmold
Germany

Příslušenství

www.weidmueller.com

Vlastní tisk



Štítek Dekafix (DEK) je univerzální štítek pro všechny vodiče a zásuvné konektory i elektronické sub-sestavy. Tento systém je ideální pro krátké číselné sekvence a zahrnuje širokou řadu předtištěných značek.

Pásky pro rychlou instalaci v jediném pracovním kroku. Potisk je dobře čitelný, má perfektní kontrast a je k dispozici v různých šířkách.

- Široká řada potišťovaných značek pro okamžité použití
- Pásky pro rychlou instalaci
- Značky na konektory vhodné pro všechny kabelové konektory
- K dispozici jako čisté MultiCard, nebo se standardním potiskem

Pro vlastní potisk: Prosíme zašlete nám soubor pro náš software na značení M-Print PRO nebo M-Print PRO Online (bez instalace) s vašimi požadavky na značení.

Všeobecné objednací údaje

Typ	DEK 5/5 S MC SDR	Verze
Číslo	1341590000	Dekafix, Označení svorek, 5 x 5 mm, Rozteč v mm (P): 5.00
objednávky		Weidmueller, Podle specifikace zákazníka
GTIN (EAN)	4050118146042	
Množství	80 ST	

Koncová podpěra



Nabídka produktů Weidmüller zahrnuje koncové držáky, které zaručují trvalou a spolehlivou montáž na přípojnicích a které brání sklouznutí. K dispozici jsou verze se šrouby i bez šroubů. Koncový držák nabízí více možností označení, také místo pro skupinové značky a rovněž držák zkušební zástrčky.

Všeobecné objednací údaje

Typ	AEB 35 SC/1 BK	Verze
Číslo	2475310000	Řada A, Koncová podpěra
objednávky		
GTIN (EAN)	4050118487114	
Množství	50 ST	
Typ	AEB 35 SC/1	Verze
Číslo	1991920000	Řada A, Koncová podpěra
objednávky		
GTIN (EAN)	4050118376722	
Množství	50 ST	

SPGTB 2.5 FT 2C/1 BL

Weidmüller Interface GmbH & Co. KG
Klingenbergstraße 26
D-32758 Detmold
Germany

www.weidmueller.com

Příslušenství

Držák štítku značení

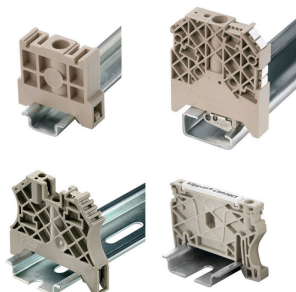


Držák značky nabízí možnost dodatečné montáže standardních značek s roztečí 5 nebo 5,1 mm. Úhlové držáky lze volitelně zacvaknout a lze je namontovat do všech standardních označovacích kanálů modulárních svorkovnic Klippon® Connect. Typy montážních značek naleznete v příslušném příslušenství držáku označení.

Všeobecné objednací údaje

Typ	BZT 1 WS 10/5	Verze
Číslo	1805490000	Příslušenství, Držák štítku značení
objednávky		
GTIN (EAN)	4032248270231	
Množství	100 ST	
Typ	BZT 1 ZA WS 10/5	Verze
Číslo	1805520000	Příslušenství, Držák štítku značení
objednávky		
GTIN (EAN)	4032248270248	
Množství	100 ST	

Koncová podpěra



Nabídka produktů Weidmüller zahrnuje koncové držáky, které zaručují trvalou a spolehlivou montáž na přípojnicích a které brání sklouznutí. K dispozici jsou verze se šrouby i bez šroubů. Koncový držák nabízí více možností označení, také místo pro skupinové značky a rovněž držák zkušební zástrčky.

Všeobecné objednací údaje

Typ	AEB 35 SCL/1 V0	Verze
Číslo	2661280000	Řada A, Koncová podpěra
objednávky		
GTIN (EAN)	4050118702163	
Množství	20 ST	
Typ	AEB 35 SCL/1 V0 BK	Verze
Číslo	2661300000	Řada A, Koncová podpěra
objednávky		
GTIN (EAN)	4050118702187	
Množství	20 ST	
Typ	AEB 35 SCL/1 V0 GY	Verze
Číslo	2661290000	Řada A, Koncová podpěra
objednávky		
GTIN (EAN)	4050118702170	
Množství	20 ST	

SPGTB 2.5 FT 2C/1 BL

Weidmüller Interface GmbH & Co. KG
Klingenbergstraße 26
D-32758 Detmold
Germany

www.weidmueller.com

Příslušenství

Plochý šroubovák



Sady šroubováků izolovaných dle VDE, k práci na součástech pod napětím až do 1000 V AC a 1500 V DC, DIN EN 60900. IEC 900. Každý kus testován na „GS“ bezpečnost. Hrot vyrobený z vytvrzené, vysokolegované chrom-vanadiové molybdenové oceli, úprava povrchu z dělového bronzu.

Všeobecné objednací údaje

Typ	SDIS SLIM 0.6X3.5X100	Verze
Číslo	2749610000	Montážní nástroj, Šířka čepele (B): 3.5 mm, Délka čepele: 100 mm,
objednávky		Tloušťka čepele (A): 0.6 mm
GTIN (EAN)	4050118896350	
Množství	1 ST	

Zástrčky



Zástrčky pro náš systém WeiCoS jsou k dispozici pro všechny různé systémy připojení. Rozsah produktů zahrnuje předem sestavené konektory od 1 do 10 pólů a možnost individuální sestavy. Tím je zaručena maximální flexibilita pro každou aplikaci. Přizpůsobená příslušenství zvyšují bezpečnost a ochranu před vlivy prostředí.

Všeobecné objednací údaje

Typ	SPG 2.5 L	Verze
Číslo	3030160000	Konektor samec (svorka), SNAP IN, 2.5 mm ² , 24 A, 800 V, Počet
objednávky		připojení: 1, Počet pólů: 1, Šířka: 5.1 mm
GTIN (EAN)	4099986973183	
Množství	50 ST	
Typ	SPG 2.5 L BL	Verze
Číslo	3030290000	Konektor samec (svorka), SNAP IN, 2.5 mm ² , 24 A, 800 V, Počet
objednávky		připojení: 1, Počet pólů: 1, Šířka: 5.1 mm
GTIN (EAN)	4099986973312	
Množství	50 ST	
Typ	SPG 2.5 L GN	Verze
Číslo	3030240000	Konektor samec (svorka), SNAP IN, 2.5 mm ² , 24 A, 800 V, Počet
objednávky		připojení: 1, Počet pólů: 1, Šířka: 5.1 mm
GTIN (EAN)	4099986973268	
Množství	50 ST	
Typ	SPG 2.5 MI	Verze
Číslo	3030090000	Konektor samec (svorka), SNAP IN, 2.5 mm ² , 24 A, 800 V, Počet
objednávky		připojení: 1, Počet pólů: 1, Šířka: 5.1 mm
GTIN (EAN)	4099986973114	
Množství	50 ST	

SPGTB 2.5 FT 2C/1 BL

Weidmüller Interface GmbH & Co. KG
 Klingenbergstraße 26
 D-32758 Detmold
 Germany

www.weidmueller.com

Příslušenství

Typ	SPG 2.5 MI BL	Verze
Číslo	3030260000	Konektor samec (svorka), SNAP IN, 2.5 mm ² , 24 A, 800 V, Počet
objednávky		připojení: 1, Počet pólů: 1, Šířka: 5.1 mm
GTIN (EAN)	4099986973282	
Množství	50 ST	
Typ	SPG 2.5 MI GN	Verze
Číslo	3030220000	Konektor samec (svorka), SNAP IN, 2.5 mm ² , 24 A, 800 V, Počet
objednávky		připojení: 1, Počet pólů: 1, Šířka: 5.1 mm
GTIN (EAN)	4099986973244	
Množství	50 ST	
Typ	SPG 2.5 R	Verze
Číslo	3030190000	Konektor samec (svorka), SNAP IN, 2.5 mm ² , 24 A, 800 V, Počet
objednávky		připojení: 1, Počet pólů: 1, Šířka: 5.1 mm
GTIN (EAN)	4099986973213	
Množství	50 ST	
Typ	SPG 2.5 R BL	Verze
Číslo	3030300000	Konektor samec (svorka), SNAP IN, 2.5 mm ² , 24 A, 800 V, Počet
objednávky		připojení: 1, Počet pólů: 1, Šířka: 5.1 mm
GTIN (EAN)	4099986973329	
Množství	50 ST	
Typ	SPG 2.5 R GN	Verze
Číslo	3030210000	Konektor samec (svorka), SNAP IN, 2.5 mm ² , 24 A, 800 V, Počet
objednávky		připojení: 1, Počet pólů: 1, Šířka: 5.1 mm
GTIN (EAN)	4099986973237	
Množství	50 ST	
Typ	SPG 2.5/1	Verze
Číslo	3030250000	Konektor samec (svorka), SNAP IN, 2.5 mm ² , 24 A, 800 V, Počet
objednávky		připojení: 1, Počet pólů: 1, Šířka: 5.1 mm
GTIN (EAN)	4099986973275	
Množství	50 ST	
Typ	SPG 2.5/10	Verze
Číslo	3030100000	Konektor samec (svorka), SNAP IN, 2.5 mm ² , 24 A, 800 V, Počet
objednávky		připojení: 10, Počet pólů: 10, Šířka: 51 mm
GTIN (EAN)	4099986973121	
Množství	10 ST	
Typ	SPG 2.5/2	Verze
Číslo	3030170000	Konektor samec (svorka), SNAP IN, 2.5 mm ² , 24 A, 800 V, Počet
objednávky		připojení: 2, Počet pólů: 2, Šířka: 10.2 mm
GTIN (EAN)	4099986973190	
Množství	40 ST	
Typ	SPG 2.5/3	Verze
Číslo	3030200000	Konektor samec (svorka), SNAP IN, 2.5 mm ² , 24 A, 800 V, Počet
objednávky		připojení: 3, Počet pólů: 3, Šířka: 15.3 mm
GTIN (EAN)	4099986973220	
Množství	30 ST	
Typ	SPG 2.5/3-BG-BL-GN	Verze
Číslo	3030270000	Konektor samec (svorka), SNAP IN, 2.5 mm ² , 24 A, 800 V, Počet
objednávky		připojení: 3, Počet pólů: 3, Šířka: 15.3 mm
GTIN (EAN)	4099986973299	
Množství	30 ST	

SPGTB 2.5 FT 2C/1 BL

Weidmüller Interface GmbH & Co. KG
Klingenbergstraße 26
D-32758 Detmold
Germany

www.weidmueller.com

Příslušenství

Typ	SPG 2.5/4	Verze
Číslo	3030150000	Konektor samec (svorka), SNAP IN, 2.5 mm ² , 24 A, 800 V, Počet
objednávky		připojení: 4, Počet pólů: 4, Šířka: 20.4 mm
GTIN (EAN)	4099986973176	
Množství	20 ST	
Typ	SPG 2.5/4-3BG-GN	Verze
Číslo	3030230000	Konektor samec (svorka), SNAP IN, 2.5 mm ² , 24 A, 800 V, Počet
objednávky		připojení: 4, Počet pólů: 4, Šířka: 20.4 mm
GTIN (EAN)	4099986973251	
Množství	20 ST	
Typ	SPG 2.5/5	Verze
Číslo	3030130000	Konektor samec (svorka), SNAP IN, 2.5 mm ² , 24 A, 800 V, Počet
objednávky		připojení: 5, Počet pólů: 5, Šířka: 25.5 mm
GTIN (EAN)	4099986973152	
Množství	20 ST	
Typ	SPG 2.5/5-3BG-BL-GN	Verze
Číslo	3030280000	Konektor samec (svorka), SNAP IN, 2.5 mm ² , 24 A, 800 V, Počet
objednávky		připojení: 5, Počet pólů: 5, Šířka: 25.5 mm
GTIN (EAN)	4099986973305	
Množství	20 ST	
Typ	SPG 2.5/6	Verze
Číslo	3030140000	Konektor samec (svorka), SNAP IN, 2.5 mm ² , 24 A, 800 V, Počet
objednávky		připojení: 6, Počet pólů: 6, Šířka: 30.6 mm
GTIN (EAN)	4099986973169	
Množství	20 ST	
Typ	SPG 2.5/7	Verze
Číslo	3030110000	Konektor samec (svorka), SNAP IN, 2.5 mm ² , 24 A, 800 V, Počet
objednávky		připojení: 7, Počet pólů: 7, Šířka: 35.7 mm
GTIN (EAN)	4099986973138	
Množství	20 ST	
Typ	SPG 2.5/8	Verze
Číslo	3030120000	Konektor samec (svorka), SNAP IN, 2.5 mm ² , 24 A, 800 V, Počet
objednávky		připojení: 8, Počet pólů: 8, Šířka: 40.8 mm
GTIN (EAN)	4099986973145	
Množství	10 ST	
Typ	SPG 2.5/9	Verze
Číslo	3030180000	Konektor samec (svorka), SNAP IN, 2.5 mm ² , 24 A, 800 V, Počet
objednávky		připojení: 9, Počet pólů: 9, Šířka: 45.9 mm
GTIN (EAN)	4099986973206	
Množství	10 ST	

Testovací adapter a testovací zásuvky



Testovací adaptéry a testovací zásuvky se používají pro elektrické připojení mezi svorkovnicemi a testovacím zařízením. Tímto způsobem lze elektrický kontakt vytvořit v propojeném stavu a měření lze provést snadno.

SPGTB 2.5 FT 2C/1 BL

Weidmüller Interface GmbH & Co. KG
Klingenbergstraße 26
D-32758 Detmold
Germany

www.weidmueller.com

Příslušenství

Všeobecné objednací údaje

Typ	FZS 2/4 RT/80 SAKT4	Verze	
Číslo	1276300000	Konektor samec (svorka), Zásuvné připojení Plug-in, 2 mm ² , Počet	
objednávky		připojení: 2, Počet pólů: 1, Šířka: 9 mm	
GTIN (EAN)	4008190026080		
Množství	20 ST		

Koncové a předělové desky



Dělicí desky a koncové desky jsou nezbytným příslušenstvím pro svorkovnice. Dělicí desky zajišťují optické a elektrické oddělení různých potenciálů a funkčních skupin, čímž zvyšují bezpečnost a zajišťují přehlednou strukturu uvnitř rozvaděče. Koncové desky uzavírají řadu svorkovnic po stranách, chrání před kontaktem s živými částmi a zajišťují čistý a stabilní povrch. Oba komponenty jsou přesně sladěny s příslušnou řadou svorkovnic Weidmüller, což přispívá k bezpečnému, kompatibilnímu a profesionálnímu zapojení.

Všeobecné objednací údaje

Typ	SEP 2C 2.5	Verze	
Číslo	2751080000	Koncová destička pro svorkovnice, Tmavě béžová, Výška: 56.9 mm,	
objednávky		Šířka: 2.1 mm, V-O, Wemid, Přichytka: Ano	
GTIN (EAN)	4064675267607		
Množství	20 ST		