

UR20-1COM-CAN

Weidmüller Interface GmbH & Co. KG

Klingenbergstraße 26

D-32758 Detmold

Germany

www.weidmueller.com



Digitálním počítadlo a komunikační moduly 100/500 kHz; 32bitové rozlišení počítadla; diagnostika jednotlivých kanálů V dnešních automatizovaných systémech se inkrementální a absolutní hodnota snímače staly nepostradatelnými.

Společnost Weidmüller nabízí různé moduly počítadel vyvinuté speciálně pro tyto aplikace, které umožňují přijímat vstupní frekvenci do 500 kHz. Modul synchronního-sériového rozhraní (SSI) umožňuje provádění vysoce přesných polohovacích prací s absolutními enkodéry. Tento modul lze parametrizovat pro poslech nebo provozní režim master a tudíž zvládá všechny oblasti použití. Modul s výstupem impulzu je k dispozici pro měření frekvencí do 100 kHz a UR20-1CNT-500 nabízí vstup, který může přijímat frekvence do 500 kHz. Modul UR20-2CNT-100 má dva nezávislé počítadlové vstupy; doplňuje ho modul UR20-1CNT-100-1DO s jedním počítadlem, který ale nabízí další možnosti díky západce, bráně a resetovacímu vstupu. To umožňuje externí řízení počítadla. Tento modul může navíc přes digitální výstup pomocí sady referenčních hodnot spustit okamžitou událost.

Modul UR20-1COM-232-485-422 nabízí rozšířené možnosti komunikace; zařízení lze například konzistentně integrovat do systémů u-remote pomocí rozhraní RS232, RS485 nebo RS422. Modul UR20-1COM-SAI-PRO představuje řešení pro připojení řídicí skříně k periferiím. Tato

brána umožňuje integraci až 15 decentralizovaných IP 67 SAI-PRO Subbus modulů na každý modul u-remote. Modulová elektronika přivádí energii ze vstupní proudové cesty k připojeným snímačům (UIN).

IO-Link master UR20-4COM-IO-LINK-V2 (starší verze: UR20-4COM-IO-LINK) doplňuje platformu u-remote o inteligentní senzorovou technologii. Se čtyřmi kanály IO-Link (odolnými proti zkratu, s individuální diagnostikou kanálů a modulů) a podporou webového konfiguratoru u-mation umožňuje snadnou parametrizaci a integraci inteligentních polních zařízení.

Všeobecné objednací údaje

Verze	Modul vzdálených I/O, IP20
Číslo objednávky	3040800000
Typ	UR20-1COM-CAN
GTIN (EAN)	4099987011488
Množství	1 items

Technické údaje

Osvědčení

Schválení



UL File Number Search

[Web UL](#)

Č. osvědčení (cULus)

E141197

Rozměry a hmotnosti

Hloubka	76 mm	Hloubka (v palcích)	2.9921 inch
Výška	120 mm	Výška (v palcích)	4.7244 inch
Šířka	11.5 mm	Šířka (v palcích)	0.4528 inch
Čistá hmotnost	89 g		

Teploty

Skladovací teplota	-40 °C ... +85 °C	Provozní teplota	-20 °C...60 °C
--------------------	-------------------	------------------	----------------

Shoda produktu s prostředím

Stav souladu se směrnicí RoHS	V souladu s výjimkou
Výjimka ze směrnice RoHS (je-li použitelné/známo)	7a, 7cI
REACH SVHC	Lead 7439-92-1
SCIP	82327f13-cd27-455a-ab5b-a62e1996dcf8

Digitální vstupy

Číslo	1	Typ	1x CAN
Diagnostika modulů	Ano	Diagnostika jednotlivých kanálů	Ano

Rozhraní IO-Link

Počet rozhraní IO-Link	0	K dispozici diagnostika jednotlivých kanálů rozhraní IO-Link	Ne
------------------------	---	--	----

Elektrické napájení

Napájecí napětí	24 V DC +20 %/ -15 %, prostřednictvím systémové sběrnice	Spotřeba proudu z IIN (příslušný napájecí úsek)	30 mA
Spotřeba proudu z Isys, typ.	8 mA		

Obecné údaje

Odolnost proti otřesům	5 Hz ≤ f ≤ 8,4 Hz: 3,5 mm rozkmit podle IEC 60068-2-6, 8,4 Hz ≤ f ≤ 150 Hz: 1 g zrychlení podle IEC 60068-2-6	Klasifikace hořlavosti UL 94	V-0
Kategorie rázového napětí	II	Závažnost znečištění	2
Nosná lišta	TS 35	Tlak vzduchu (provoz)	1013 hPa (výška 0 m) do 700 hPa (výška 3000 m) podle DIN EN 61131-2
Vlhkost vzduchu (přeprava)	10 % až 95 %, bez kondensace podle DIN EN 61131-2	Tlak vzduchu (skladování)	1013 hPa (výška 0 m) do 700 hPa (výška 3000 m) podle DIN EN 61131-2

UR20-1COM-CAN

Weidmüller Interface GmbH & Co. KG
 Klingenbergstraße 26
 D-32758 Detmold
 Germany

www.weidmueller.com

Technické údaje

Vlhkost vzduchu (provoz)	10 % až 95 %, bez kondensace podle DIN EN 61131-2	Vlhkost vzduchu (skladování)	10 % až 95 %, bez kondensace podle DIN EN 61131-2
--------------------------	---	------------------------------	---

Údaje o systému

Typ modulu	Funkční modul	Rozhraní	u-remote systémová sběrnice
Galvanické oddělení	500 V DC mezi proudovými dráhami	Protokol sběrnice	PROFINET IRT, PROFIBUS DP-V1, EtherCAT, Modbus/TCP, EtherNet/IP, CANopen, DeviceNet, POWERLINK, CC-Link, CC-Link IE TSN
Rychlost přenosu systémové sběrnice, max.	48 MBit/s		

Údaje připojení

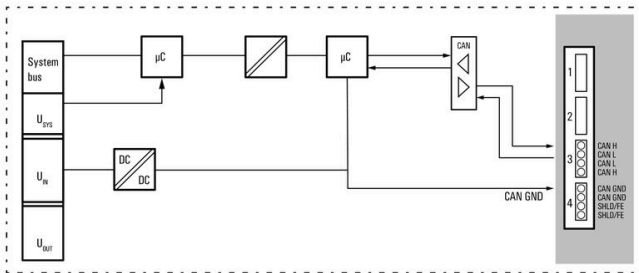
Průřez připojení vodičů, jemně stáčené, max. (AWG)	AWG 20	Průřez připojení vodičů, jemně stáčené, min. (AWG)	AWG 16
Průřez vodiče, pevným, max. (AWG)	AWG 20	Průřez vodiče, pevným, min. (AWG)	AWG 16
Typ připojení	PUSH IN	Číslo	1
Průřez vodiče, pevný, max.	1.5 mm ²	Průřez vodiče, pevný, min.	0.14 mm ²
Průřez připojení vodičů, jemně stáčené, max.	1.5 mm ²	Průřez připojení vodičů, jemně stáčené, min.	0.14 mm ²

Klasifikace

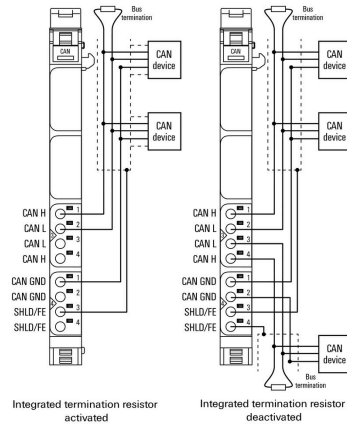
ETIM 8.0	EC001604	ETIM 9.0	EC001604
ETIM 10.0	EC001604	ECLASS 14.0	27-24-26-08
ECLASS 15.0	27-24-26-08		

Nákresy

Block diagram

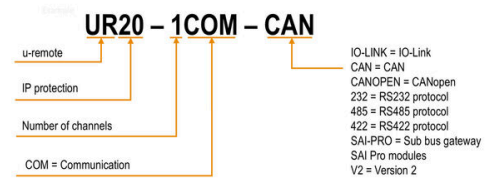


Connection diagram



Vysvětlení zkratk

Digital communication- modules



UR20-1COM-CAN

Weidmüller Interface GmbH & Co. KG
 Klingenbergstraße 26
 D-32758 Detmold
 Germany

www.weidmueller.com

Příslušenství

Příslušenství



Systémové příslušenství
 Objevte širokou nabídku příslušenství pro váš systém u-remote - ideální doplněk pro ještě efektivnější a flexibilnější aplikace.

Všeobecné objednací údaje

Typ	UR20-EBK-ACC	Verze	
Číslo objednávky	1346610000	Verze	Koncová podpěra, ,
GTIN (EAN)	4050118151596		
Množství	5 ST		
Typ	UR20-SM-ACC	Verze	
Číslo objednávky	1339920000	Verze	Kryt, ,
GTIN (EAN)	4050118144727		
Množství	20 ST		

Blank



Všeobecné objednací údaje

Typ	PM 2.7/2.6 MC NE WS	Verze	
Číslo objednávky	1323710000	Verze	OMNIMATE Signal - series PM, Narážecí značky, 2.7 x 2.6 mm, Rozteč v mm (P): 3.50 Weidmueller, Bílá
GTIN (EAN)	4050118126778		
Množství	960 ST		

UR20-1COM-CAN

Weidmüller Interface GmbH & Co. KG

Klingenbergstraße 26

D-32758 Detmold

Germany

www.weidmueller.com

Příslušenství

Vlastní tisk



Všeobecné objednací údaje

Typ	PM 2.7/2.6 MC SDR	Verze	
Číslo	1323700000	OMNIMATE Signal - series PM, Narážecí značky, 2.7 x 2.6 mm, Rozteč	
objednávky		v mm (P): 3.50 Weidmueller, Podle specifikace zákazníka	
GTIN (EAN)	4050118126761		
Množství	192 ST		
Typ	DEK 5/8-11.5 MC SDR	Verze	
Číslo	1341610000	Dekafix, Označení svorek, 5 x 8 mm, Rozteč v mm (P): 8.00	
objednávky		Weidmueller, Podle specifikace zákazníka	
GTIN (EAN)	4050118146059		
Množství	100 ST		

Blank



Štítek Dekafix (DEK) je univerzální štítek pro všechny vodiče a zásuvné konektory i elektronické sub-sestavy. Tento systém je ideální pro krátké číselné sekvence a zahrnuje širokou řadu předtištěných značek. Pásky pro rychlou instalaci v jediném pracovním kroku. Potisk je dobře čitelný, má perfektní kontrast a je k dispozici v různých šířkách.

- Široká řada potiskovaných značek pro okamžité použití
- Pásky pro rychlou instalaci
- Značky na konektory vhodné pro všechny kabelové konektory
- K dispozici jako čisté MultiCard, nebo se standardním potiskem

Pro vlastní potisk: Prosíme zašlete nám soubor pro náš software na značení M-Print PRO nebo M-Print PRO Online (bez instalace) s vašimi požadavky na značení.

Všeobecné objednací údaje

Typ	DEK 5/8-11.5 MC NE WS	Verze	
Číslo	1341630000	Dekafix, Označení svorek, 5 x 8 mm, Rozteč v mm (P): 8.00	
objednávky		Weidmueller, Bílá	
GTIN (EAN)	4050118145946		
Množství	500 ST		

Příslušenství**Hliník**

Hliník má druhou nejlepší elektrickou vodivost po mědi. Jednou z výhod je nízká váha, výhodou je vynikající ochrana proti korozi.

Všeobecné objednací údaje

Typ	TS 35X7.5 2M/AL/BK	Verze
Číslo	0330800000	Svorkovnicová lišta, Příslušenství, Hliník, neošetřené, Šířka: 2000 mm,
objednávky		Výška: 35 mm, Hloubka: 7.5 mm
GTIN (EAN)	4008190100650	
Množství	40 M	

Nerezová ocel

Nerezová ocel je kolektivní termín pro všechny typy ocelí (slitin) s vysokým stupněm čistoty a odolnosti vůči korozi.

Všeobecné objednací údaje

Typ	TS 35X7.5 2M/CRN	Verze
Číslo	1747350000	Svorkovnicová lišta, Příslušenství, Nerezavějící ocel 1.4301,
objednávky		neošetřené, Šířka: 2000 mm, Výška: 35 mm, Hloubka: 7.5 mm
GTIN (EAN)	4032248003372	
Množství	40 M	

Ocel

Ocelové DIN lišty jsou na trhu nejrozšířenější. Mezi kovovými DIN lištami mají nejnižší ochranu proti zkratu, podobně k nerezové oceli.

UR20-1COM-CAN

Weidmüller Interface GmbH & Co. KG
 Klingenbergstraße 26
 D-32758 Detmold
 Germany

www.weidmueller.com

Příslušenství

Všeobecné objednávací údaje

Typ	TS 35X7.5 2M/ST/ZN	Verze
Číslo	0383400000	Svorkovnicová lišta, Příslušenství, Ocel, pozinkovaný a pasivovaný,
objednávky		Šířka: 2000 mm, Výška: 35 mm, Hloubka: 7.5 mm
GTIN (EAN)	4008190088026	
Množství	40 M	
Typ	TS 35X7.5/LL 2M/ST/ZN	Verze
Číslo	0514500000	Svorkovnicová lišta, Příslušenství, Ocel, pozinkovaný a pasivovaný,
objednávky		Šířka: 2000 mm, Výška: 35 mm, Hloubka: 7.5 mm
GTIN (EAN)	4008190046019	
Množství	40 M	
Typ	TS 35X7.5/LL 1M/ST/ZN	Verze
Číslo	0514510000	Svorkovnicová lišta, Příslušenství, Ocel, pozinkovaný a pasivovaný,
objednávky		Šířka: 1000 mm, Výška: 35 mm, Hloubka: 7.5 mm
GTIN (EAN)	4008190116620	
Množství	20 M	
Typ	TS 35X7.5/LL 2M/ST/SZ	Verze
Číslo	7915060000	Svorkovnicová lišta, Příslušenství, Ocel, pozinkovaný a pasivovaný,
objednávky		Šířka: 2000 mm, Výška: 35 mm, Hloubka: 7.5 mm
GTIN (EAN)	4032248296279	
Množství	40 M	