

## SL2C 6

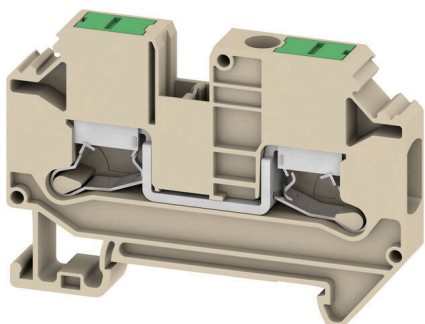
**Weidmüller Interface GmbH & Co. KG**

Klingenbergstraße 26

D-32758 Detmold

Germany

[www.weidmueller.com](http://www.weidmueller.com)



Přívod napájení, signálu a dat je standardním požadavkem v elektrotechnice a stavbě rozváděčů. Mezi vlastnosti, které daný výrobek odlišují, patří izolační materiál, systém připojení a konstrukce svorek. Průchozí svorka je vhodná pro sloučení a/nebo připojení jednoho nebo více vodičů. Mohou mít jednu nebo více úrovní připojení, které jsou na stejném potenciálu nebo vzájemně izolované.

### Všeobecné objednací údaje

Verze	Průchozí svorkovnice, SNAP IN, Tmavě béžová, 6 mm <sup>2</sup> , 41 A, 1000 V, Počet připojení: 2
Číslo objednávky	<a href="#">3037380000</a>
Typ	SL2C 6
GTIN (EAN)	4099987000123
Množství	50 items

## SL2C 6

Weidmüller Interface GmbH &amp; Co. KG

Klingenbergstraße 26

D-32758 Detmold

Germany

www.weidmueller.com

## Technické údaje

## Osvědčení

Schválení



ROHS	Shoda
UL File Number Search	<a href="#">Web UL</a>
Č. osvědčení (cURus)	E60693

## Rozměry a hmotnosti

Hloubka	42.2 mm	Hloubka (v palcích)	1.6614 inch
Hloubka včetně DIN lišty	51.2 mm	Výška	62.8 mm
Výška (v palcích)	2.4724 inch	Šířka	8.2 mm
Šířka (v palcích)	0.3228 inch	Čistá hmotnost	16.02 g

## Teploty

Skladovací teplota	-25 °C...60 °C	Okolní teplota	-5 °C...110 °C
Trvalá provozní teplota, min.	-60 °C	Trvalá provozní teplota, max.	130 °C

## Shoda produktu s prostředím

Stav souladu se směrnicí RoHS	V souladu bez výjimky
REACH SVHC	Ne SVHC nad 0,1 wt%

## Specifikace systému

Nutná koncová deska	Ano	Počet potenciálů	1
Počet úrovní	1	Počet svěrných bodů na úroveň	2
Počet pólů na řadu	1	Úrovně propojené interně	Ne
PE připojení	Ne	Nosná lišta	TS 35
N-funkce	Ne	PE funkce	Ne
Funkce PEN	Ne		

## Údaje materiálu

Základní materiál	Wemid	Barevný	Tmavě béžová
Barva provozních prvků	Zelená	Klasifikace hořlavosti UL 94	V-0

## CSA data hodnocení

Průřez vodiče max. (CSA)	8 AWG	Velikost napětí C (CSA)	600 V
Velikost proudu C (CSA)	40 A	Č. osvědčení (CSA)	1256475-213329
Velikost napětí B (CSA)	600 V	Velikost proudu B (CSA)	40 A
Průřez vodiče min. (CSA)	14 AWG		

## Další technická data

Otevřené strany	pravá	Typ upevnění	clip-in
Verze testovaná ve výbušném prostředí	Ne	Typ montáže	TS 35

## Data hodnocení

Jmenovitý průřez	6 mm <sup>2</sup>	Jmenovité napětí	1000 V
Jmenovité napětí k sousední sorce	1000 V	Jmenovité DC napětí	1000 V

Datum vytvoření 16.03.2026 11:41:09 MEZ

Stav katalogu / Nákresy

## SL2C 6

**Weidmüller Interface GmbH & Co. KG**

Klingenbergstraße 26  
D-32758 Detmold  
Germany

www.weidmueller.com

## Technické údaje

Jmenovitý proud	41 A	Proud při maximu vodičů	41 A
Standardy	IEC 60947-7-1	Vnitřní odpor podle IEC 60947-7-x	0.78 mΩ
Jmenovité impulzní výdržné napětí	8 kV	Ztráta výkonu v souladu s normou IEC 60947-7-x	1.31 mW
Kategorie rázového napětí	III	Závažnost znečištění	3

### UL data hodnocení

Velikost napětí B (cURus)	600 V	Průřez vodiče max. (cURus)	8 AWG
Č. osvědčení (cURus)	E60693	Průřez vodiče min. (cURus)	14 AWG
Velikost proudu B (cURus)	40 A	Velikost proudu C (cURus)	40 A

### Vodiče k upevnění (další připojení)

Typ připojení, další připojení	SNAP IN
--------------------------------	---------

### Vodiče k upevnění svorkou (jmenovité připojení)

Měřidlo podle IEC 60947-1	A5	Průřez propojení AWG, max.	AWG 8
Směr připojení	na straně	Délka odizolování	12 mm
Typ připojení	SNAP IN	Počet připojení	2
Upínací rozsah, max.	10 mm <sup>2</sup>	Upínací rozsah, min.	0.5 mm <sup>2</sup>
Velikost nože	1,0 x 5,5 mm	Průřez propojení AWG, min.	AWG 20
Průřez připojení vodiče, jemně splétaný s koncovkami DIN 46228/4, max.	6 mm <sup>2</sup>	Průřez připojení vodiče, jemně splétaný s koncovkami DIN 46228/4, min.	1.5 mm <sup>2</sup>
Průřez připojení vodiče, jemně splétaný s koncovkami DIN 46228/1, max.	6 mm <sup>2</sup>	Průřez připojení vodiče, jemně splétaný s koncovkami DIN 46228/1, min.	1.5 mm <sup>2</sup>
Průřez připojení vodičů, jemně stáčené, max.	10 mm <sup>2</sup>	Průřez připojení vodičů, jemně stáčené, min.	1.5 mm <sup>2</sup>
Průřez připojení vodičů, splétané, max.	10 mm <sup>2</sup>	Průřez připojení vodičů, splétané, min.	0.5 mm <sup>2</sup>
Dvojdutinka, max.	4 mm <sup>2</sup>	Dvojdutinka, max.	1.5 mm <sup>2</sup>
Průřez připojení vodiče, pevné jádro, max.	10 mm <sup>2</sup>	Průřez připojení vodiče, pevné jádro, min.	0.5 mm <sup>2</sup>
Průřez připojení vodičů, jemně splétané, min.	0.5 mm <sup>2</sup>		

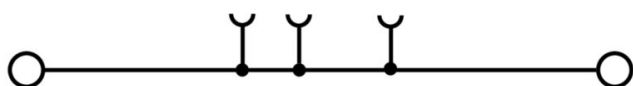
### Všeobecně

Průřez propojení AWG, max.	AWG 8	Průřez propojení AWG, min.	AWG 20
Standardy	IEC 60947-7-1	Nosná lišta	TS 35

### Klasifikace

ETIM 8.0	EC000897	ETIM 9.0	EC000897
ETIM 10.0	EC000897	ECLASS 14.0	27-25-01-01
ECLASS 15.0	27-25-01-01		

**Nákresy**



## SL2C 6

**Weidmüller Interface GmbH & Co. KG**  
Klingenbergstraße 26  
D-32758 Detmold  
Germany

www.weidmueller.com

## Příslušenství

### Propojky

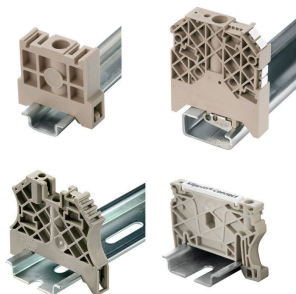


Rozdělení nebo násobení potenciálu do sousedících svorkovnic se provádí prostřednictvím propojek. Dalšímu úsilí o propojení se lze snadno vyhnout. I když jsou póly přerušeny, spolehlivost kontaktu ve svorkovnicích je stále zajištěna. Naše portfolio nabízí zásuvné a šroubovatelné systémy propojek pro modulární svorkovnice.

### Všeobecné objednací údaje

Typ	ZQV 6SL/10	Verze
Číslo	<a href="#">3077620000</a>	Propojka (svorka), Zapojeno, Oranžová, 41 A, Počet pólů: 10, Rozteč v mm (P): 8.20, Izolované: Ano, Šířka: 80.3 mm
objednávky		
GTIN (EAN)	4099987081825	
Množství	10 ST	
Typ	ZQV 6SL/2	Verze
Číslo	<a href="#">3077580000</a>	Propojka (svorka), Zapojeno, Oranžová, 41 A, Počet pólů: 2, Rozteč v mm (P): 8.20, Izolované: Ano, Šířka: 14.7 mm
objednávky		
GTIN (EAN)	4099987081788	
Množství	25 ST	
Typ	ZQV 6SL/3	Verze
Číslo	<a href="#">3077590000</a>	Propojka (svorka), Zapojeno, Oranžová, 41 A, Počet pólů: 3, Rozteč v mm (P): 8.20, Izolované: Ano, Šířka: 22.9 mm
objednávky		
GTIN (EAN)	4099987081795	
Množství	25 ST	
Typ	ZQV 6SL/4	Verze
Číslo	<a href="#">3077600000</a>	Propojka (svorka), Zapojeno, Oranžová, 41 A, Počet pólů: 4, Rozteč v mm (P): 8.20, Izolované: Ano, Šířka: 31.1 mm
objednávky		
GTIN (EAN)	4099987081801	
Množství	25 ST	
Typ	ZQV 6SL/5	Verze
Číslo	<a href="#">3077610000</a>	Propojka (svorka), Zapojeno, Oranžová, 41 A, Počet pólů: 5, Rozteč v mm (P): 8.20, Izolované: Ano, Šířka: 39.3 mm
objednávky		
GTIN (EAN)	4099987081818	
Množství	25 ST	

### Koncová podpěra



Nabídka produktů Weidmüller zahrnuje koncové držáky, které zaručují trvalou a spolehlivou montáž na přípojnicích a které brání sklouznutí. K dispozici jsou verze se šrouby i bez šroubů. Koncový držák nabízí více možností označení, také místo pro skupinové značky a rovněž držák zkušební zástrčky.

## SL2C 6

**Weidmüller Interface GmbH & Co. KG**  
Klingenbergstraße 26  
D-32758 Detmold  
Germany

www.weidmueller.com

## Příslušenství

### Všeobecné objednací údaje

Typ	AEB 35 SC/1	Verze	
Číslo	<a href="#">1991920000</a>	Řada A, Koncová podpěra	
objednávky			
GTIN (EAN)	4050118376722		
Množství	50 ST		

### Koncové a předělové desky



Dělicí desky a koncové desky jsou nezbytným příslušenstvím pro svorkovnice. Dělicí desky zajišťují optické a elektrické oddělení různých potenciálů a funkčních skupin, čímž zvyšují bezpečnost a zajišťují přehlednou strukturu uvnitř rozvaděče. Koncové desky uzavírají řadu svorkovnic po stranách, chrání před kontaktem s živými částmi a zajišťují čistý a stabilní povrch. Oba komponenty jsou přesně sladěny s příslušnou řadou svorkovnic Weidmüller, což přispívá k bezpečnému, kompatibilnímu a profesionálnímu zapojení.

### Všeobecné objednací údaje

Typ	SLEP 2C 6	Verze	
Číslo	<a href="#">3037590000</a>	Koncová destička pro svorkovnice, Tmavě béžová, Výška: 62.8 mm,	
objednávky		Šířka: 2.2 mm, V-O, Wemid, Přichytka: Ano	
GTIN (EAN)	4099987000406		
Množství	50 ST		

### Prázdné



Štítek Dekafix (DEK) je univerzální štítek pro všechny vodiče a zásuvné konektory i elektronické sub-sestavy. Tento systém je ideální pro krátké číselné sekvence a zahrnuje širokou řadu předtištěných značek. Pásky pro rychlou instalaci v jediném pracovním kroku. Potisk je dobře čitelný, má perfektní kontrast a je k dispozici v různých šířkách.

- Široká řada potitřených značek pro okamžité použití
- Pásky pro rychlou instalaci
- Značky na konektory vhodné pro všechny kabelové konektory
- K dispozici jako čisté MultiCard, nebo se standardním potiskem

Pro vlastní potisk: Prosíme zašlete nám soubor pro náš software na značení M-Print PRO nebo M-Print PRO Online (bez instalace) s vašimi požadavky na značení.

### Všeobecné objednací údaje

Typ	DEK 5/8 MC NE WS	Verze	
Číslo	<a href="#">1856740000</a>	Dekafix, Označení svorek, 5 x 8 mm, Rozteč v mm (P): 8.00	
objednávky		Weidmueller, Bílá	
GTIN (EAN)	4032248400850		
Množství	800 ST		

## SL2C 6

**Weidmüller Interface GmbH & Co. KG**

Klingenbergstraße 26  
D-32758 Detmold  
Germany

www.weidmueller.com

## Příslušenství

### Vlastní tisk



Štítek Dekafix (DEK) je univerzální štítek pro všechny vodiče a zásuvné konektory i elektronické sub-sestavy. Tento systém je ideální pro krátké číselné sekvence a zahrnuje širokou řadu předtištěných značek.

Pásky pro rychlou instalaci v jediném pracovním kroku. Potisk je dobře čitelný, má perfektní kontrast a je k dispozici v různých šířkách.

- Široká řada potišťovaných značek pro okamžité použití
- Pásky pro rychlou instalaci
- Značky na konektory vhodné pro všechny kabelové konektory
- K dispozici jako čisté MultiCard, nebo se standardním potiskem

Pro vlastní potisk: Prosíme zašlete nám soubor pro náš software na značení M-Print PRO nebo M-Print PRO Online (bez instalace) s vašimi požadavky na značení.

### Všeobecné objednávací údaje

Typ	DEK 5/8 MC SDR	Verze	
Číslo	<a href="#">1856750000</a>	Dekafix, Označení svorek, 5 x 8 mm, Rozteč v mm (P): 8.00	
objednávky		Weidmueller, Podle specifikace zákazníka	
GTIN (EAN)	4032248400867		
Množství	160 ST		

### Plus



Štítek Dekafix (DEK) je univerzální štítek pro všechny vodiče a zásuvné konektory i elektronické sub-sestavy. Tento systém je ideální pro krátké číselné sekvence a zahrnuje širokou řadu předtištěných značek.

Pásky pro rychlou instalaci v jediném pracovním kroku. Potisk je dobře čitelný, má perfektní kontrast a je k dispozici v různých šířkách.

- Široká řada potišťovaných značek pro okamžité použití
- Pásky pro rychlou instalaci
- Značky na konektory vhodné pro všechny kabelové konektory
- K dispozici jako čisté MultiCard, nebo se standardním potiskem

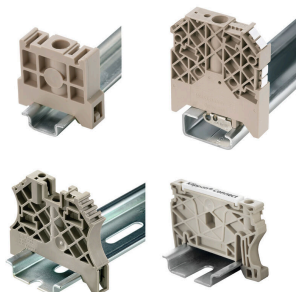
Pro vlastní potisk: Prosíme zašlete nám soubor pro náš software na značení M-Print PRO nebo M-Print PRO Online (bez instalace) s vašimi požadavky na značení.

### Všeobecné objednávací údaje

Typ	DEK 5/8 PLUS MC NE WS	Verze	
Číslo	<a href="#">1046350000</a>	Dekafix, Označení svorek, 5 x 8 mm, Rozteč v mm (P): 8.00	
objednávky		Weidmueller, Bílá	
GTIN (EAN)	4032248782055		
Množství	800 ST		

## Příslušenství

### Koncová podpěra



Nabídka produktů Weidmüller zahrnuje koncové držáky, které zaručují trvalou a spolehlivou montáž na přípojnicích a které brání sklouznutí. K dispozici jsou verze se šrouby i bez šroubů. Koncový držák nabízí více možností označení, také místo pro skupinové značky a rovněž držák zkušební zástrčky.

### Všeobecné objednací údaje

Typ	AEB 35 SC/1 BK	Verze
Číslo	<a href="#">2475310000</a>	Řada A, Koncová podpěra
objednávky		
GTIN (EAN)	4050118487114	
Množství	50 ST	
Typ	AEB 35 SC/1 RM	Verze
Číslo	<a href="#">3112300000</a>	Řada A, Koncová podpěra
objednávky		
GTIN (EAN)	4099987196413	
Množství	50 ST	
Typ	AEB 35 SCL/1 RM	Verze
Číslo	<a href="#">3112310000</a>	Řada A, Koncová podpěra
objednávky		
GTIN (EAN)	4099987196420	
Množství	20 ST	
Typ	AEB 35 SCL/1 V0	Verze
Číslo	<a href="#">2661280000</a>	Řada A, Koncová podpěra
objednávky		
GTIN (EAN)	4050118702163	
Množství	20 ST	
Typ	AEB 35 SCL/1 V0 BK	Verze
Číslo	<a href="#">2661300000</a>	Řada A, Koncová podpěra
objednávky		
GTIN (EAN)	4050118702187	
Množství	20 ST	
Typ	AEB 35 SCL/1 V0 GY	Verze
Číslo	<a href="#">2661290000</a>	Řada A, Koncová podpěra
objednávky		
GTIN (EAN)	4050118702170	
Množství	20 ST	

## Příslušenství

### Testovací adapter a testovací zásuvky



Testovací adaptéry a testovací zástrčky se používají pro elektrické připojení mezi svorkovnicemi a testovacím zařízením. Tímto způsobem lze elektrický kontakt vytvořit v propojeném stavu a měření lze provést snadno.

### Všeobecné objednací údaje

Typ	FZS 2/4 RT/80 SAKT4	Verze
Číslo objednávky	<a href="#">1276300000</a>	Konektor samec (svorka), Zásuvné připojení Plug-in, 2 mm <sup>2</sup> , Počet připojení: 2, Počet pólů: 1, Šířka: 9 mm
GTIN (EAN)	4008190026080	
Množství	20 ST	