

HDC HQ 5 MP**Weidmüller Interface GmbH & Co. KG**

Klingenbergstraße 26

D-32758 Detmold

Germany

www.weidmueller.com



Řada HQ - skvělé vlastnosti v kompaktním designu. Elektrické hodnoty mluví za sebe.

Úroveň vodičového připojení je navržena jako PUSH IN kontakt.

Počet pólů: 5, 8

Jmenovitý proud: 16 A

Jmenovité napětí: 250 V, 500 V

Všeobecné objednací údaje

Verze	HDC vložka, Zástrčný, 230 V, 16 A, Počet pólů: 5, Připojení PUSH IN s akčním členem, Instalační velikost: 1
Číslo objednávky	3023900000
Typ	HDC HQ 5 MP
GTIN (EAN)	4099986946484
Množství	1 items

Technické údaje

Osvědčení

Schválení



ROHS Shoda

Rozměry a hmotnosti

Výška	41 mm	Výška (v palcích)	1.6142 inch
Šířka	21 mm	Šířka (v palcích)	0.8268 inch
Délka	21 mm	Délka (v palcích)	0.8268 inch
Čistá hmotnost	50 g		

Teploty

Mezní teplota -40 °C ... 125 °C

Shoda produktu s prostředím

Stav souladu se směrnici RoHS V souladu bez výjimky
REACH SVHC Ne SVHC nad 0,1 wt%

Rozměry

Šířka	21 mm	Celková délka základny	21 mm
Výška konektoru samce	38 mm		

Všeobecné údaje

Počet pólů	5	Zapojovací cykly, stříbrné	≥ 500
Zapojovací cykly, zlaté	≥ 500	Typ připojení	Připojení PUSH IN s akčním členem
Instalační velikost	1	Klasifikace hořlavosti UL 94	V-0
Objemový odpor	≤2 mΩ	Barevný	Běžová
Izolační materiál	PC vyztužené skelným vláknem (uvedeno v seznamu UL a certifikováno k provozu na železnici)	Utahovací moment, max., zemní připojení	0.55 Nm
Typ	Zástrčný	Kategorie rázového napětí	III
Závažnost znečištění	3	Utahovací moment, min., zemní připojení	0.5 Nm
Základní materiál	Slitina mědi	Řada	HQ
Jmenovité napětí (DIN EN 61984)	230 V	Jmenovité napětí: podle UL/CSA	600 V AC/DC
Jmenovité rázové napětí (DIN EN 61984)	6 kV	Jmenovitý proud (DIN EN 61984)	16 A
Neobsahuje halogeny	false	Nízká kouřivost podle DIN EN 45545-2	Ano
BG	1	Počet silových kontaktů	5

Připojení datové, uzemnění

Typ připojení PE	Šroubové připojení	Utahovací moment, max., zemní připojení	0.55 Nm
Utahovací moment, min., zemní připojení	0.5 Nm	Jmenovitý průřez	2.5 mm ²
Průřez vodiče, AWG (uzemnění), min.	AWG 14	Průřez vodiče, AWG (uzemnění), max.	AWG 20

Technické údaje

Signální kontakt

Utahovací moment, max.	0.8 Nm	Utahovací moment, min.	0.5 Nm
------------------------	--------	------------------------	--------

Silový kontakt

Utahovací moment, max.	0.8 Nm	Utahovací moment, min.	0.5 Nm
------------------------	--------	------------------------	--------

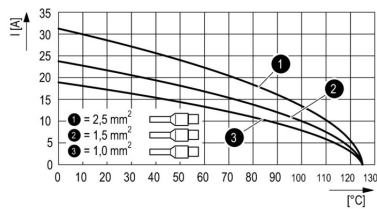
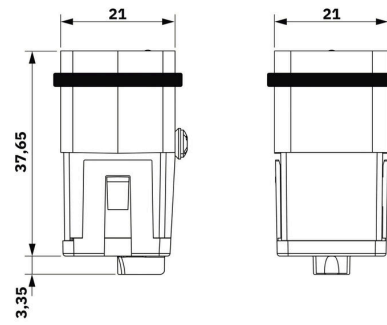
Verze

Průřez propojení AWG, max.	AWG 20	Délka odizolování, jmenovité připojení	10 mm
Typ připojení	Připojení PUSH IN s akčním členem	Instalační velikost	1
Objemový odpor	≤2 mΩ	Průřez propojení AWG, min.	AWG 14
Průřez připojení vodiče, jemně splétaný s koncovkami DIN 46228/4, max.	2.5 mm ²	Průřez připojení vodiče, jemně splétaný s koncovkami DIN 46228/4, min.	0.5 mm ²
Průřez připojení vodičů, jemně stáčené, max.	2.5 mm ²	Průřez připojení vodičů, jemně stáčené, min.	0.5 mm ²
Průřez vodiče, max.	2.5 mm ²	Průřez vodiče, min.	0.5 mm ²
Základní materiál	Slitina mědi	BG	1

Klasifikace

ETIM 8.0	EC000438	ETIM 9.0	EC000438
ETIM 10.0	EC000438	ECLASS 14.0	27-44-02-05
ECLASS 15.0	27-44-02-05		

Nákresy



Příslušenství

Plochý šroubovák



VDE izolovaný plochý šroubovák, SDI DIN 7437, ISO 2380/2, výstup podle DIN 5264, ISO 2380/1. Rukojeť SoftFinish

Všeobecné objednací údaje

Typ	SDIS 0.5X3.0X100	Verze
Číslo	9008380000	Šroubovák, Šroubovák
objednávky		
GTIN (EAN)	4032248056347	
Množství	1 ST	
Typ	SDS 0.5X3.0X80	Verze
Číslo	9008320000	Šroubovák, Šroubovák
objednávky		
GTIN (EAN)	4032248056262	
Množství	1 ST	
Typ	SDIS 0.6X3.5X100	Verze
Číslo	9008390000	Šroubovák, Šroubovák
objednávky		
GTIN (EAN)	4032248056354	
Množství	1 ST	
Typ	SDS 0.6X3.5X100	Verze
Číslo	9008330000	Šroubovák, Šroubovák
objednávky		
GTIN (EAN)	4032248056286	
Množství	1 ST	
Typ	SDIS 0.8X4.0X100	Verze
Číslo	9008400000	Šroubovák, Šroubovák
objednávky		
GTIN (EAN)	4032248056361	
Množství	1 ST	
Typ	SDS 0.8X4.0X100	Verze
Číslo	9008340000	Šroubovák, Šroubovák
objednávky		
GTIN (EAN)	4032248056293	
Množství	1 ST	

Příslušenství

Kombinovaný šroubovací a řezný nástroj „Swifty® CS“



Kombinovaný řezací/odizolovací nástroj Swifty® CS a sada Swifty® CS pro řezání a odizolování měděných kabelů bez krimpování do 1,5 mm² plných a 2,5 mm² ohebných.

Všeobecné objednací údaje

Typ	SWIFTY CS SET	Verze
Číslo	9006060000	Nástroj na řezání a šroubování, Řezací nástroj k jednoručnímu ovládní
objednávky		
GTIN (EAN)	4032248257638	
Množství	1 ST	

HA



K dispozici je různé příslušenství pro vložky. To zahrnuje kódovací prvky pro vložky.

Všeobecné objednací údaje

Typ	HDC HA 3/4 HQ5 PUSHIN CP	Verze
Číslo	3142030000	Zátěžové konektory, Příslušenství
objednávky		
GTIN (EAN)	4099987491730	
Množství	10 ST	

5-pólový



Řada HQ - skvělé vlastnosti v kompaktním designu. Elektrické hodnoty mluví za sebe. Úroveň vodičového připojení je navržena jako PUSH IN kontakt.
 Počet pólů: 5, 8
 Jmenovitý proud: 16 A
 Jmenovité napětí: 250 V, 500 V

Příslušenství

Všeobecné objednací údaje

Typ	HDC HQ 5 MP	Verze	
Číslo objednávky	3023900000	HDC vložka, Zástrčný, 230 V, 16 A, Počet pólů: 5, Připojení PUSH IN s akčním členem, Instalační velikost: 1	
GTIN (EAN)	4099986946484		
Množství	1 ST		