

SAI-06D-VP3V-5A-P12L-PNP

Weidmüller Interface GmbH & Co. KG
Klingenbergstraße 26
D-32758 Detmold
Germany

www.weidmueller.com

Obrázek výrobku

Zatímco standardní systém M12 vyžaduje, aby byly objímky pracně našroubovány a provozu také překáží ochranný kryt proti vibracím, systém M12 Push-Pull funguje s jedním kliknutím, tak jako dobře známý systém zahradních hadic. Slyšitelná funkce aretace zaručuje bezpečné a spolehlivé připojení a také dobré utěsnění. Nové distributory signálů SAI M12 Push-Pull lze použít se zásuvnými konektory M12, ale také s novými zásuvnými konektory M12 Push-Pull.

Všeobecné objednací údaje

Verze	s vývodem M23, 19 pólů, M12, M23, 30 V, A-kódování, LED: Ano, Iniciační prvek LED: Ano, Typ kabeláže: PNP
Číslo objednávky	3023720000
Typ	SAI-06D-VP3V-5A-P12L-PNP
GTIN (EAN)	4099986944725
Množství	1 items

Technické údaje

Osvědčení

Schválení



ROHS

Shoda

Rozměry a hmotnosti

Výška	35.2 mm	Výška (v palcích)	1.3858 inch
Šířka	56 mm	Šířka (v palcích)	2.2047 inch
Délka	134 mm	Délka (v palcích)	5.2756 inch
Čistá hmotnost	250 g		

Teploty

Provozní teplota -25 - 80°C

Shoda produktu s prostředím

Stav souladu se směrnici RoHS	V souladu bez výjimky
REACH SVHC	Bumetrizole (UV-326) 3896-11-5
SCIP	aff684c1-bd47-44d6-8d6c-78b6bd183080

Údaje o připojení

Výstup rozvaděče	s vývodem M23, 19 pólů	Utahovací moment	M12: 0,4 Nm, M23: 2,5 Nm
------------------	------------------------	------------------	--------------------------

Standardy

Standardní konektor IEC 61076-2-010

Elektrické údaje

Jmenovité napětí, min.	10 V	Jmenovité napětí, max.	30 V
Max. proudová kapacita na slot	4 A	Celkem proud	10 A
Proud na signál	2 A	K dispozici elektrická izolace	Ne
Odpor izolace	109 Ω		

Technické údaje kabelu

Počet pólů 5 Vhodné pro nosiče kabelů Ne

Všeobecné technické údaje

Stupeň krytí	IP67, přišroubované	Kódování zásuvné stanice	A-kódování
Počet pólů	5	Počet soketů kontaktů	6
Připojovací závit	M12, M23	Chování při požáru	V-0
LED	Ano	Iničiační prvek LED	Ano
Barva LED pro indikaci provozu	zelená	Barva LED pro I/O funkce	žlutá

Údaje o materiálu

Materiál O-kroužku	FKM, NBR	Hlavní materiál krytu	PBT
Materiál rozvaděče	Plast	Barva krytu	černá

SAI-06D-VP3V-5A-P12L-PNP

Weidmüller Interface GmbH & Co. KG
Klingenbergstraße 26
D-32758 Detmold
Germany

www.weidmueller.com

Technické údaje

Materiál kontaktu	CuZn, CuSn	Povrch kontaktu	Pozlacené
Nosný materiál kontaktu	PA		

Klasifikace

ETIM 8.0	EC003558	ETIM 9.0	EC003558
ETIM 10.0	EC003558	ECLASS 14.0	27-44-01-11
ECLASS 15.0	27-44-01-11		

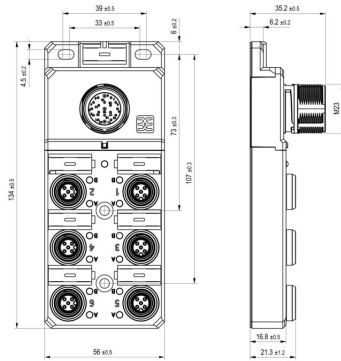
SAI-06D-VP3V-5A-P12L-PNP

Weidmüller Interface GmbH & Co. KG
 Klingenbergstraße 26
 D-32758 Detmold
 Germany

www.weidmueller.com

Nákresy

Rozměrový výkres



Detailní výkres

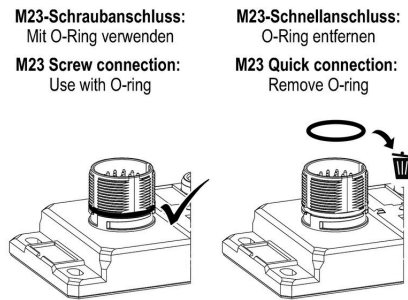


Schéma pólů

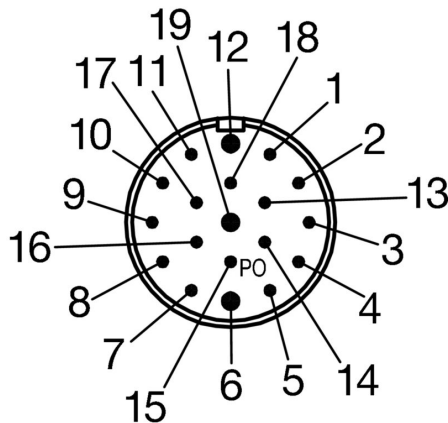


Schéma pólů

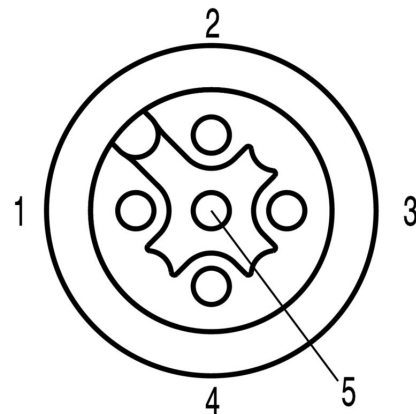
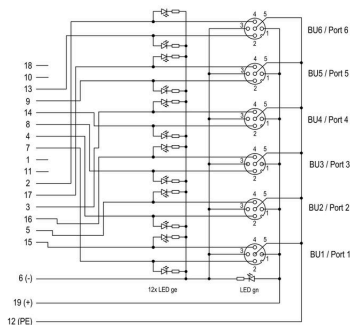


Schéma připojení



SAI-06D-VP3V-5A-P12L-PNP

Weidmüller Interface GmbH & Co. KG
 Klingenbergstraße 26
 D-32758 Detmold
 Germany

www.weidmueller.com

Příslušenství

Prázdné



ESG je vyzkoušený štítek ve formátu MultiCard pro řadu rozšířených elektrických zařízení. Výsledkem je vysoce kvalitní kontrastní označení zařízení.

K dispozici jsou různé typy pro zařízení od výrobců, jako jsou Siemens, ABB, Beckhoff atd.

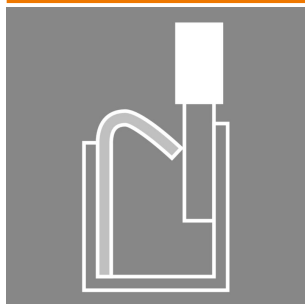
Stručný přehled výhod:

- Štítky pro všestranné využití - samolepicí nebo připevňovací štítky, v závislosti na typu
 - Pro sekvenční zařízení, např. ochranné kabelové jističe, dodáváme ESG štítky pro připnutí k liště na značky
 - Individuální kvalita laserového tisku podle specifikací
- Pro vlastní potisk: Prosíme zašlete nám soubor pro náš software na značení M-Print PRO nebo M-Print PRO Online (bez instalace) s vašimi požadavky na značení.

Všeobecné objednací údaje

Typ	ESG 9/20 MC NE WS	Verze
Číslo	1609940000	ESG, Značky na přístroje x 20 mm, PA 66, Barevný: Bílá, lze zapojit
objednávky		
GTIN (EAN)	4008190203528	
Množství	200 ST	

PUSH IN



V dnešní době jsou často potřeba individuální délky kabelů. K uspokojení těchto požadavků nabízí společnost Weidmüller širokou řadu zásuvných konektorů pro vlastní montáž.

Konektory samci a samice pro přizpůsobitelnou montáž M8, M12, M16 a 7/8" připojení, které jsou velmi pevné a ideální například pro strojírenství. Zásuvný konektor M12 nabízí výběr 4 různých systémů připojení.

Všeobecné objednací údaje

Typ	SAISGP-P-5A-4/8-P12	Verze
Číslo	3153330000	Konektor připojitelný v terénu, M12 Push-Pull
objednávky		
GTIN (EAN)	4099987636209	
Množství	1 ST	
Typ	SAISWP-P-5A-4/8-P12	Verze
Číslo	3153340000	Konektor připojitelný v terénu, M12 Push-Pull
objednávky		
GTIN (EAN)	4099987636216	
Množství	1 ST	

SAI-06D-VP3V-5A-P12L-PNP

Weidmüller Interface GmbH & Co. KG
Klingenbergstraße 26
D-32758 Detmold
Germany

www.weidmueller.com

Příslušenství

M12



Ochranná víka chrání nepřirazené připojovací body před vnějšími vlivy.

Všeobecné objednací údaje

Typ	SAI-SK-M12-PushPull	Verze	
Číslo objednávky	3123470000	Montážní sestavy chráněných komponent, Ochranný kryt	
GTIN (EAN)	4099987270120		
Množství	1 ST		