

SAI-06D-VP3V-4A-P12L-PNP

Weidmüller Interface GmbH & Co. KG
Klingenbergstraße 26
D-32758 Detmold
Germany

www.weidmueller.com

Obrázek výrobku

Zatímco standardní systém M12 vyžaduje, aby byly objímky pracně našroubovány a provozu také překáží ochranný kryt proti vibracím, systém M12 Push-Pull funguje s jedním kliknutím, tak jako dobře známý systém zahradních hadic. Slyšitelná funkce aretace zaručuje bezpečné a spolehlivé připojení a také dobré utěsnění. Nové distributory signálů SAI M12 Push-Pull lze použít se zásuvnými konektory M12, ale také s novými zásuvnými konektory M12 Push-Pull.

Všeobecné objednací údaje

Verze	s vývodem M23, 12 pólů, M12, M23, 30 V, A-kódování, LED: Ano, Iniciační prvek LED: Ano, Typ kabeláže: PNP
Číslo objednávky	3023690000
Typ	SAI-06D-VP3V-4A-P12L-PNP
GTIN (EAN)	4099986944695
Množství	1 items

Technické údaje

Osvědčení

Schválení



ROHS

Shoda

Rozměry a hmotnosti

Výška	35.2 mm	Výška (v palcích)	1.3858 inch
Šířka	56 mm	Šířka (v palcích)	2.2047 inch
Délka	134 mm	Délka (v palcích)	5.2756 inch
Čistá hmotnost	250 g		

Teploty

Provozní teplota -25 - 80°C

Shoda produktu s prostředím

Stav souladu se směrnici RoHS	V souladu s výjimkou
Výjimka ze směrnice RoHS (je-li použitelné/známo)	6c
REACH SVHC	Lead 7439-92-1, Bumetrizole (UV-326) 3896-11-5
SCIP	aff684c1-bd47-44d6-8d6c-78b6bd183080

Údaje o připojení

Výstup rozvaděče s vývodem M23, 12 pólů Utahovací moment M12: 0,4 Nm, M23: 2,5 Nm

Standardy

Standardní konektor IEC 61076-2-010

Elektrické údaje

Jmenovité napětí, min.	10 V	Jmenovité napětí, max.	30 V
Max. proudová kapacita na slot	4 A	Celkem proud	10 A
Proud na signál	2 A	K dispozici elektrická izolace	Ne

Technické údaje kabelu

Počet pólů 4 Vhodné pro nosiče kabelů Ne

Všeobecné technické údaje

Stupeň krytí	IP67, přišroubované	Kódování zásuvné stanice	A-kódování
Počet pólů	4	Počet soketů kontaktů	6
Připojovací závit	M12, M23	Chování při požáru	V-O
LED	Ano	Iniciační prvek LED	Ano
Barva LED pro indikaci provozu	zelená	Barva LED pro I/O funkce	žlutá

Technické údaje**Údaje o materiálu**

Materiál O-kroužku	FKM, NBR	Hlavní materiál krytu	PBT
Materiál rozvaděče	Plast	Barva krytu	černá
Materiál kontaktu	CuZn, CuSn	Povrch kontaktu	Pozlacené
Nosný materiál kontaktu	PA		

Klasifikace

ETIM 8.0	EC003558	ETIM 9.0	EC003558
ETIM 10.0	EC003558	ECLASS 14.0	27-44-01-11
ECLASS 15.0	27-44-01-11		

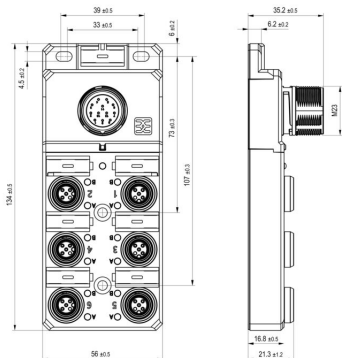
SAI-06D-VP3V-4A-P12L-PNP

Weidmüller Interface GmbH & Co. KG
 Klingenbergstraße 26
 D-32758 Detmold
 Germany

www.weidmueller.com

Nákresy

Rozměrový výkres



Detailní výkres

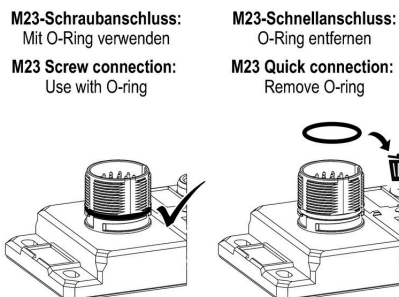


Schéma pólů

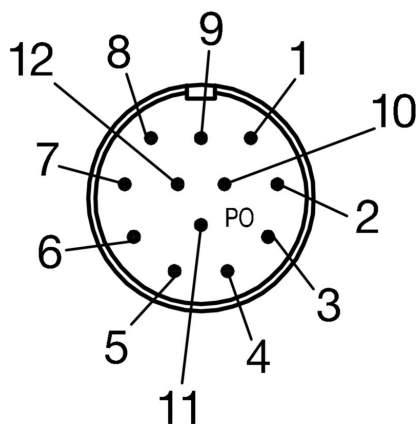


Schéma pólů

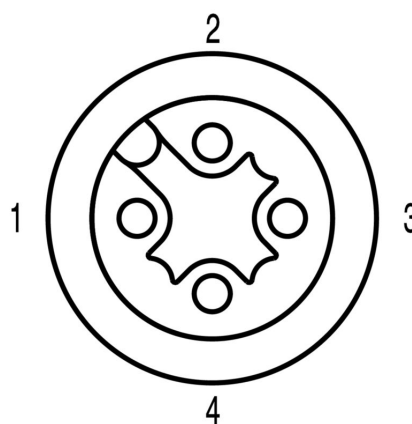
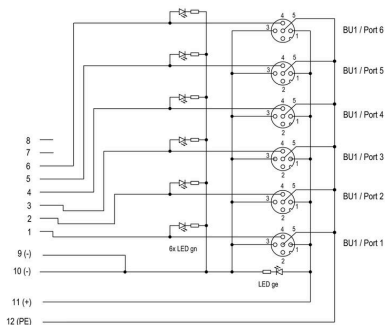


Schéma připojení



SAI-06D-VP3V-4A-P12L-PNP

Weidmüller Interface GmbH & Co. KG
 Klingenbergstraße 26
 D-32758 Detmold
 Germany

www.weidmueller.com

Příslušenství

Prázdné



ESG je vyzkoušený štítek ve formátu MultiCard pro řadu rozšířených elektrických zařízení. Výsledkem je vysoce kvalitní kontrastní označení zařízení.

K dispozici jsou různé typy pro zařízení od výrobců, jako jsou Siemens, ABB, Beckhoff atd.

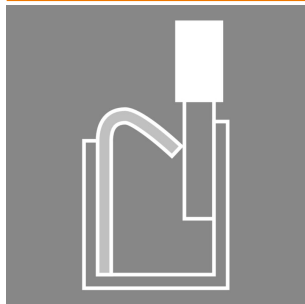
Stručný přehled výhod:

- Štítky pro všestranné využití - samolepicí nebo připevňovací štítky, v závislosti na typu
 - Pro sekvenční zařízení, např. ochranné kabelové jističe, dodáváme ESG štítky pro připnutí k liště na značky
 - Individuální kvalita laserového tisku podle specifikací
- Pro vlastní potisk: Prosíme zašlete nám soubor pro náš software na značení M-Print PRO nebo M-Print PRO Online (bez instalace) s vašimi požadavky na značení.

Všeobecné objednací údaje

Typ	ESG 9/20 MC NE WS	Verze
Číslo	1609940000	ESG, Značky na přístroje x 20 mm, PA 66, Barevný: Bílá, lze zapojit
objednávky		
GTIN (EAN)	4008190203528	
Množství	200 ST	

PUSH IN



V dnešní době jsou často potřeba individuální délky kabelů. K uspokojení těchto požadavků nabízí společnost Weidmüller širokou řadu zásuvných konektorů pro vlastní montáž.

Konektory samci a samice pro přizpůsobitelnou montáž M8, M12, M16 a 7/8" připojení, které jsou velmi pevné a ideální například pro strojírenství. Zásuvný konektor M12 nabízí výběr 4 různých systémů připojení.

Všeobecné objednací údaje

Typ	SAISGP-P-4A-4/8-P12	Verze
Číslo	3153290000	Konektor připojitelný v terénu, M12 Push-Pull
objednávky		
GTIN (EAN)	4099987636162	
Množství	1 ST	
Typ	SAISWP-P-4A-4/8-P12	Verze
Číslo	3153300000	Konektor připojitelný v terénu, M12 Push-Pull
objednávky		
GTIN (EAN)	4099987636179	
Množství	1 ST	

SAI-06D-VP3V-4A-P12L-PNP

Weidmüller Interface GmbH & Co. KG
Klingenbergstraße 26
D-32758 Detmold
Germany

www.weidmueller.com

Příslušenství

M12



Ochranná víka chrání nepřirazené připojovací body před vnějšími vlivy.

Všeobecné objednací údaje

Typ	SAI-SK-M12-PushPull	Verze	
Číslo objednávky	3123470000	Montážní sestavy chráněných komponent, Ochranný kryt	
GTIN (EAN)	4099987270120		
Množství	1 ST		