

VPU AC I F 3+1 R 275/25

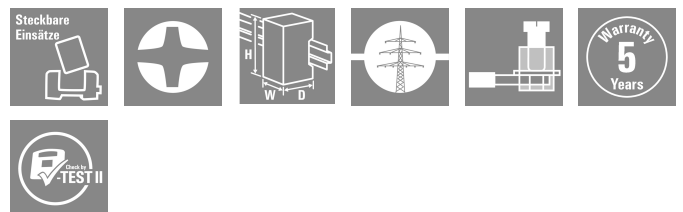
Weidmüller Interface GmbH & Co. KG

Klingenbergstraße 26

D-32758 Detmold

Germany

www.weidmueller.com



Výrobky přepětové ochrany Weidmüller VPU I (typ I), VPU II (typ II) a VPU III (typ III) účinně snižují interferenční vazby, které se mohou objevovat vlivem přechodových přepětí, a to i výrazně pod limity předepsanými koordinací izolace podle normy EN 60644-3 / DIN VDE 0110-3. To znamená, že celá instalace je méně náchylná k poruchám. Přepětové ochrany jsou koordinovány pomocí technických prostředků. To znamená, že není třeba zajistit potlačení vazby mezi typy I, II a III. Bleskojistky jsou testovány podle normy výrobků IEC 61643-11: / DIN EN 61643-11: a lze je instalovat do systémů v souladu s normami IEC 61643-12 / VDE V0675-6-12 a IEC 62305-4 / VDE 0185-4. Toto zařízení na přepětovou ochranu je vhodné k instalaci v soustavách elektrického napájení. Weidmüller nabízí různé výrobky podle konkrétního typu elektrické sítě a úrovně napětí. Řada VPU AC I F je charakterizována pojistkou integrovanou ve svodiči. Tyto svodiče nevyžadují pojistku.

Všeobecné objednací údaje

Verze	Přepětová ochrana, Nízké napětí, s dálkovým kontaktem, Ochrana proti přepětí, TN-S, TT
Číslo objednávky	3022920000
Typ	VPU AC I F 3+1 R 275/25
GTIN (EAN)	4099986942202
Množství	1 items

VPU AC I F 3+1 R 275/25

Weidmüller Interface GmbH & Co. KG

Klingenbergstraße 26

D-32758 Detmold

Germany

www.weidmueller.com

Technical data

Osvědčení

Schválení



ROHS

Shoda

Rozměry a hmotnosti

Hloubka	86 mm	Hloubka (v palcích)	3.3858 inch
Výška	105 mm	Výška (v palcích)	4.1338 inch
Šířka	144 mm	Šířka (v palcích)	5.6693 inch
Čistá hmotnost	1041 g		

Teploty

Skladovací teplota	-40 °C...85 °C	Okolní teplota	...85 °C
Provozní teplota	-40 °C...85 °C	Vlhkost	Rel. vlhkost 5–95 %

Shoda produktu s prostředím

Stav souladu se směrnicí RoHS	V souladu bez výjimky
REACH SVHC	Ne SVHC nad 0,1 wt%

Data připojení, vzdálené upozornění

Průřez pro připojené vodiče, pevné jádro, 0.14 mm ² min.	Délka odizolování	8 mm
Typ připojení	PUSH IN	Průřez pro připojené vodiče, pevné jádro, 1.5 mm ² max.

Jmenovité údaje IEC / EN

Počet pólů	4	Signalizační kontakt	250 V 1A 1CO
Jmenovité napětí (AC)	230 V	Síť o nízkém napětí	TN-S, TT
Stupeň krytí Up při IN (N-PE)	≤ 1.5 kV	Typ napětí	AC
Dočasné přepětí (nadměrné napětí) - TOV	442 V	Doba odezvy / doba havarijního stavu	<100 ns
Frekvenční rozsah, max.	60 Hz	Frekvenční rozsah, min.	50 Hz
Vhodné pro	Počítání instalace (bez svodového proudu)	Standardy	IEC 61643-11, EN 61643-11
Testovací zkušební proud limp(10/350 μs) (L-PE)	25 kA	Proud atmosférického přepětí, limp (10/350 μs) (N-PE)	100 kA
Třída požadavků podle normy EN 61643-11	T1, T2, T3	Kategorie požadavků podle normy IEC 61643-11	Typ I, Typ II, Typ III
Max. trvalé napětí, Uc (AC)	275 V	Max. trvalé napětí, Uc (N-PE)	305 V
Síťové napětí	230 V / 400 V	Vybíjecí proud Imax. (8/20μs) N-PE	130 kA
Vybíjecí proud In (8/20 μs) N-PE	100 kA	Koordinace energie (≤10 m)	Typ I, Typ II, Typ III
Vybíjecí proud In (8/20 μs) vodič-PE	25 kA	Vybíjecí proud Imax. (8/20 μs) vodič-PE	65 kA
Stupeň krytí Up při IN (L/N-PE)	≤ 1.9 kV	Zatížitelnost zkratovým proudem ISCCR	100 kA
Následná schopnost potlačit proud Ifi	Z technických důvodů nedostupné.	Integrovaná záložní pojistka	Ano

Koordinace izolace podle normy EN 50178

Kategorie rázového napětí	III	Závažnost znečištění	2
---------------------------	-----	----------------------	---

VPU AC I F 3+1 R 275/25

Weidmüller Interface GmbH & Co. KG

Klingenbergstraße 26

D-32758 Detmold

Germany

www.weidmueller.com

Technical data

Obecné údaje

Optický funkční displej	zelená = OK, červená = svodič je vadný – vyměňte ho	Verze	s dálkovým kontaktem, Ochrana proti přepětí
Design	Instalační kryt; 8 TE, Insta IP 20	Klasifikace hořlavosti UL 94	V-0
Barevný	Oranžová, černá	Vhodné pro	Počítání instalace (bez svodového proudu)
Stupeň krytí	IP20 v instalovaném stavu	Nosná lišta	TS 35
Provozní nadmořská výška	≤ 2000 m		

Data připojení

Délka odizolování	18 mm	Metoda připojení vodiče	Šroubové připojení
Typ připojení	Šroubové připojení	Délka odizolování, jmenovité připojení	18 mm
Utahovací moment, min.	3 Nm	Utahovací moment, max.	4.5 Nm
Rozsah sevření, jmenovité připojení	16 mm ²	Upínací rozsah, min.	1.5 mm ²
Upínací rozsah, max.	35 mm ²	Průřez vodiče, pevný, min.	1.5 mm ²
Průřez vodiče, pevný, max.	35 mm ²	Průřez připojení vodičů, jemně stáčené, min.	1.5 mm ²
Průřez připojení vodičů, jemně stáčené, max.	25 mm ²	Průřez připojení vodičů, splétané, min.	1.5 mm ²
Průřez připojení vodičů, splétané, max.	35 mm ²		

Elektrické údaje

Typ napětí	AC
------------	----

Obecné údaje

Počet pólů	4	Stupeň krytí	IP20 v instalovaném stavu
Barevný	Oranžová, černá		

Záruka

Časový interval	5 let
-----------------	-------

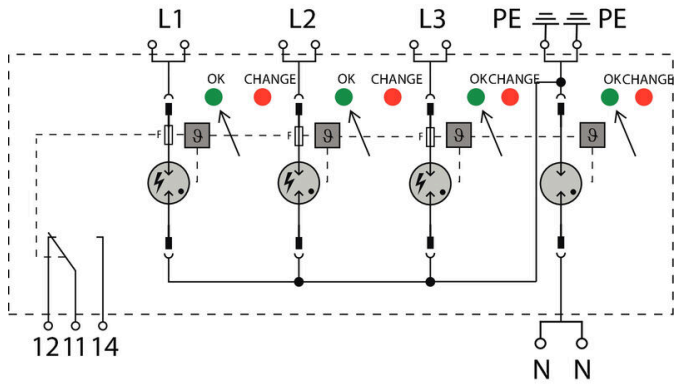
Důležitá poznámka

Informace o produktu	If F1 > 315A gG, then the integrated backup fuse always operates before F1
----------------------	--

Klasifikace

ETIM 8.0	EC001457	ETIM 9.0	EC001457
ETIM 10.0	EC001457	ECLASS 14.0	27-17-12-04
ECLASS 15.0	27-17-12-04		

Drawings



VPU AC I F 3+1 R 275/25

Weidmüller Interface GmbH & Co. KG

Klingenbergstraße 26

D-32758 Detmold

Germany

www.weidmueller.com

Accessories

Křížový šroubovák, Phillips



Křížový šroubovák pro šrouby Phillips, izolovaný dle VDE, SDIK PH DIN 7438, ISO 8764/2-PH, výstup podle normy ISO 8764-PH, rukojeť SoftFinish

Všeobecné objednací údaje

Typ	SDIK PH1 X 80	Verze
Číslo	2749890000	Šroubovák, Šířka čepele (B): 1 mm, 80 mm, Tloušťka čepele (A): 1
objednávky		
GTIN (EAN)	4050118897098	
Množství	1 ST	

Plochý šroubovák

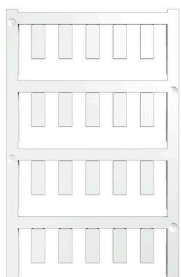


VDE izolovaný plochý šroubovák, SDI DIN 7437, ISO 2380/2, výstup podle DIN 5264, ISO 2380/1. Rukojeť SoftFinish

Všeobecné objednací údaje

Typ	SDIS 1.0X5.5X125	Verze
Číslo	2749850000	Šroubovák, Šířka čepele (B): 5.5 mm, Délka čepele: 125 mm, Tloušťka čepele (A): 1 mm
objednávky		
GTIN (EAN)	4050118897050	
Množství	1 ST	

Prázdné



ESG je vyzkoušený štítek ve formátu MultiCard pro řadu rozšířených elektrických zařízení. Výsledkem je vysoce kvalitní kontrastní označení zařízení.

K dispozici jsou různé typy pro zařízení od výrobců, jako jsou Siemens, ABB, Beckhoff atd.

Stručný přehled výhod:

- Štítky pro všestranné využití - samolepicí nebo připeňovací štítky, v závislosti na typu
 - Pro sekvenční zařízení, např. ochranné kabelové jističe, dodáváme ESG štítky pro připnutí k liště na značky
 - Individuální kvalita laserového tisku podle specifikací
- Pro vlastní potisk: Prosíme zašlete nám soubor pro náš software na značení M-Print PRO nebo M-Print PRO Online (bez instalace) s vašimi požadavky na značení.

VPU AC I F 3+1 R 275/25

Weidmüller Interface GmbH & Co. KG
Klingenbergstraße 26
D-32758 Detmold
Germany

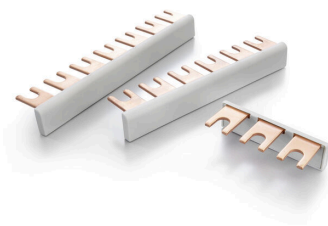
www.weidmueller.com

Accessories

Všeobecné objednáací údaje

Typ	ESG 6/15 K MC NE WS	Verze
Číslo	1880100000	ESG, Značky na přístroje x 15 mm, PA 66, Barevný: Bílá, Samolepicí
objednávky		
GTIN (EAN)	4032248478781	
Množství	200 ST	

Přípojnice VPU



Všeobecné objednáací údaje

Typ	VPU AC FB 16-2	Verze
Číslo	2904360000	
objednávky		
GTIN (EAN)	4099986009769	
Množství	10 ST	
Typ	VPU AC FB 16-3	Verze
Číslo	2904370000	
objednávky		
GTIN (EAN)	4099986009783	
Množství	10 ST	
Typ	VPU AC FB 16-4	Verze
Číslo	2904380000	
objednávky		
GTIN (EAN)	4099986009790	
Množství	10 ST	
Typ	VPU AC FB 16-6	Verze
Číslo	2904390000	
objednávky		
GTIN (EAN)	4099986009806	
Množství	10 ST	
Typ	VPU AC FB 16-7	Verze
Číslo	2904400000	
objednávky		
GTIN (EAN)	4099986009813	
Množství	10 ST	

VPU AC I F 3+1 R 275/25

Weidmüller Interface GmbH & Co. KG
Klingenbergstraße 26
D-32758 Detmold
Germany

www.weidmueller.com

Accessories

Náhradní svodič přepětí

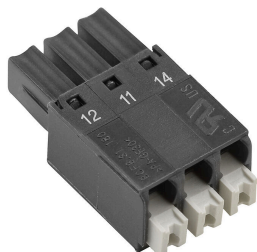


Výrobky přepětové ochrany Weidmüller VPU I (typ I), VPU II (typ II) a VPU III (typ III) účinně snižují interferenční vazby, které se mohou objevovat vlivem přechodových přepětí, a to i výrazně pod limity předepsanými koordinací izolace podle normy EN 60644-3 / DIN VDE 0110-3. To znamená, že celá instalace je méně náchylná k poruchám. Přepětové ochrany jsou koordinovány pomocí technických prostředků. To znamená, že není třeba zajistit potlačení vazby mezi typy I, II a III. Bleskojistky jsou testovány podle normy výrobků IEC 61643-11: / DIN EN 61643-11: a lze je instalovat do systémů v souladu s normami IEC 61643-12 / VDE V0675-6-12 a IEC 62305-4 / VDE 0185-4. Toto zařízení na přepětovou ochranu je vhodné k instalaci v soustavách elektrického napájení. Weidmüller nabízí různé výrobky podle konkrétního typu elektrické sítě a úrovně napětí. Řada VPU AC I F je charakterizována pojistkou integrovanou ve svodiči. Tyto svodiče nevyžadují pojistku.

Všeobecné objednací údaje

Typ	VPU AC I F 0 275/25	Verze
Číslo	2859350000	Přepětová ochrana, Nízké napětí, Ochrana proti přepětí, Jednofázový,
objednávky		TN
GTIN (EAN)	4064675570578	
Množství	1 ST	
Typ	VPU AC I F 0 275/25 MP	Verze
Číslo	3056190000	Přepětová ochrana, Nízké napětí, Ochrana proti přepětí, TN
objednávky		
GTIN (EAN)	4099987030458	
Množství	1 ST	
Typ	VPU AC I F 0 N-PE 275/25	Verze
Číslo	3022930000	Přepětová ochrana, Nízké napětí, Ochrana proti přepětí, TN
objednávky		
GTIN (EAN)	4099986942226	
Množství	1 ST	

Řada VPU



Produktovou řadu završuje rozsáhlá řada příslušenství

VPU AC I F 3+1 R 275/25

Weidmüller Interface GmbH & Co. KG
Klingenbergstraße 26
D-32758 Detmold
Germany

www.weidmueller.com

Accessories**Všeobecné objednáací údaje**

Typ	VPU LOCKING CLIP L	Verze
Číslo	2735070000	
objednávky		
GTIN (EAN)	4050118816402	
Množství	10 ST	
Typ	PLUG VPU AC	Verze
Číslo	2855300000	
objednávky		
GTIN (EAN)	4064675533283	
Množství	10 ST	