

Výrobky přepětové ochrany Weidmüller VPU I (typ I), VPU II (typ II) a VPU III (typ III) účinně snižují interferenční vazby, které se mohou objevovat vlivem přechodových vazby, které se mohou objevovat vlivem přechodových přepětí, a to i výrazně pod limity předepsanými koordinací izolace podle normy EN 60644-3 / DIN VDE 0110-3. To znamená, že celá instalace je méně náchylná k poruchám. Přepětové ochrany jsou koordinovány pomocí technických prostředků. To znamená, že není třeba zajistit potlačení vazby mezi typy I, II a III. Bleskojistky jsou testovány podle normy výrobků IEC 61643-11: / DIN EN 61643-11: a lze je instalovat do systémů v souladu s normami IEC 61643-12 / VDE V0675-6-12 a IEC 62305-4 / VDE 0185-4. Toto zařízení na přepětovou ochranu je vhodné k instalaci v soustavách elektrického napájení. Weidmüller nabízí různé výrobky podle konkrétního typu elektrické sítě a úrovně napětí. Řada VPU AC I F je charakterizována pojistkou integrovanou ve svodiči. Tyto svodiče nevyžadují pojistku.

### Všeobecné objednací údaje

Verze	Přepětová ochrana, Nízké napětí, Ochrana proti přepětí, TN-S, TT
Číslo objednávky	<a href="#">3022910000</a>
Typ	VPU AC I F 3+1 275/25
GTIN (EAN)	4099986942196
Množství	1 items

## VPU AC I F 3+1 275/25

**Weidmüller Interface GmbH & Co. KG**  
Klingenbergstraße 26  
D-32758 Detmold  
Germany

www.weidmueller.com

## Technické údaje

### Osvědčení

Schválení



ROHS

Shoda

### Rozměry a hmotnosti

Hloubka	86 mm	Hloubka (v palcích)	3.3858 inch
Výška	90 mm	Výška (v palcích)	3.5433 inch
Šířka	144 mm	Šířka (v palcích)	5.6693 inch
Čistá hmotnost	1032 g		

### Teploty

Skladovací teplota	-40 °C...85 °C	Okolní teplota	...85 °C
Provozní teplota	-40 °C...85 °C	Vlhkost	Rel. vlhkost 5–95 %

### Shoda produktu s prostředím

Stav souladu se směrnicí RoHS	V souladu bez výjimky
REACH SVHC	Ne SVHC nad 0,1 wt%

### Data připojení, vzdálené upozornění

Typ připojení	PUSH IN
---------------	---------

### Jmenovité údaje IEC / EN

Počet pólů	4	Signalizační kontakt	Ne
Jmenovité napětí (AC)	230 V	Síť o nízkém napětí	TN-S, TT
Stupeň krytí Up při IN (N-PE)	≤ 1.5 kV	Typ napětí	AC
Dočasné přepětí (nadměrné napětí) - TOV	442 V	Ochranné pojistky	interně k dispozici
Doba odezvy / doba havarijního stavu	<100 ns	Frekvenční rozsah, max.	60 Hz
Frekvenční rozsah, min.	50 Hz	Vhodné pro	Počítání instalace (bez svodového proudu)
Standardy	IEC 61643-11, EN 61643-11	Testovací zkušební proud Iimp(10/350 μs) (L-PE)	25 kA
Proud atmosférického přepětí, Iimp (10/350 μs) (N-PE)	100 kA	Třída požadavků podle normy EN 61643-11	T1, T2, T3
Kategorie požadavků podle normy IEC 61643-11	Typ I, Typ II, Typ III	Max. trvalé napětí, Uc (AC)	275 V
Max. trvalé napětí, Uc (N-PE)	305 V	Síťové napětí	230 V / 400 V
Vybíjecí proud I <sub>max.</sub> (8/20 μs) N-PE	130 kA	Vybíjecí proud I <sub>n</sub> (8/20 μs) N-PE	100 kA
Koordinace energie (≤10 m)	Typ I, Typ II, Typ III	Vybíjecí proud I <sub>n</sub> (8/20 μs) vodič-PE	25 kA
Vybíjecí proud I <sub>max.</sub> (8/20 μs) vodič-PE	65 kA	Stupeň krytí Up při IN (L/N-PE)	≤ 1.9 kV
Zatížitelnost zkratovým proudem ISCCR	100 kA	Následná schopnost potlačit proud I <sub>fi</sub>	Z technických důvodů nedostupné.
Integrovaná záložní pojistka	Ano		

### Koordinace izolace podle normy EN 50178

Kategorie rázového napětí	III	Závažnost znečištění	2
---------------------------	-----	----------------------	---

## Technické údaje

### Obecné údaje

Optický funkční displej	zelená = OK, červená = svodič je vadný – vyměňte ho	Verze	Ochrana proti přepětí
Design	Instalační kryt; 8 TE, Insta IP 20	Klasifikace hořlavosti UL 94	V-0
Barevný	Oranžová, černá	Vhodné pro	Počítání instalace (bez svodového proudu)
Stupeň krytí	IP20 v instalovaném stavu	Nosná lišta	TS 35
Provozní nadmořská výška	≤ 2000 m		

### Data připojení

Délka odizolování	18 mm	Metoda připojení vodiče	Šroubové připojení
Délka odizolování, jmenovité připojení	18 mm	Utahovací moment, min.	3 Nm
Utahovací moment, max.	4.5 Nm	Rozsah sevření, jmenovité připojení	16 mm <sup>2</sup>
Upínací rozsah, min.	1.5 mm <sup>2</sup>	Upínací rozsah, max.	35 mm <sup>2</sup>
Průřez vodiče, pevný, min.	1.5 mm <sup>2</sup>	Průřez vodiče, pevný, max.	35 mm <sup>2</sup>
Průřez připojení vodičů, jemně stáčené, min.	1.5 mm <sup>2</sup>	Průřez připojení vodičů, jemně stáčené, max.	25 mm <sup>2</sup>
Průřez připojení vodičů, splétané, min.	1.5 mm <sup>2</sup>	Průřez připojení vodičů, splétané, max.	35 mm <sup>2</sup>

### Elektrické údaje

Typ napětí	AC		
------------	----	--	--

### Obecné údaje

Počet pólů	4	Stupeň krytí	IP20 v instalovaném stavu
Barevný	Oranžová, černá		

### Záruka

Časový interval	5 let		
-----------------	-------	--	--

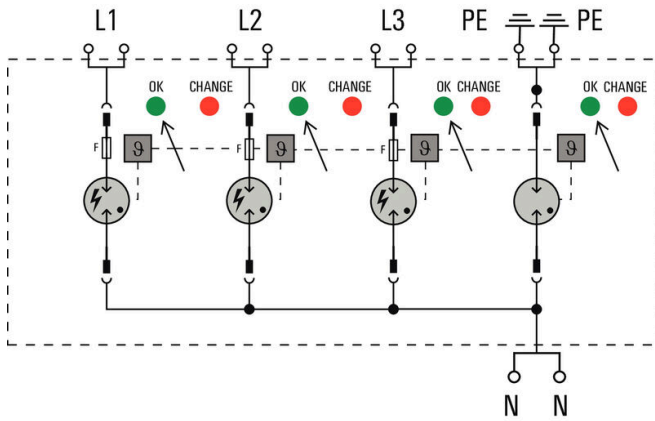
### Důležitá poznámka

Informace o produktu	If F1 > 315A gG, then the integrated backup fuse always operates before F1		
----------------------	----------------------------------------------------------------------------	--	--

### Klasifikace

ETIM 8.0	EC001457	ETIM 9.0	EC001457
ETIM 10.0	EC001457	ECLASS 14.0	27-17-12-04
ECLASS 15.0	27-17-12-04		

### Nákresy



## Příslušenství

### Křížový šroubovák, Phillips



Křížový šroubovák pro šrouby Phillips, izolovaný dle VDE, SDIK PH DIN 7438, ISO 8764/2-PH, výstup podle normy ISO 8764-PH, rukojeť SoftFinish

### Všeobecné objednací údaje

Typ	SDIK PH1 X 80	Verze
Číslo	<a href="#">2749890000</a>	Šroubovák, Šířka čepele (B): 1 mm, 80 mm, Tloušťka čepele (A): 1
objednávky		
GTIN (EAN)	4050118897098	
Množství	1 ST	

### Plochý šroubovák



VDE izolovaný plochý šroubovák, SDI DIN 7437, ISO 2380/2, výstup podle DIN 5264, ISO 2380/1. Rukojeť SoftFinish

### Všeobecné objednací údaje

Typ	SDIS 1.0X5.5X125	Verze
Číslo	<a href="#">2749850000</a>	Šroubovák, Šířka čepele (B): 5.5 mm, Délka čepele: 125 mm, Tloušťka čepele (A): 1 mm
objednávky		
GTIN (EAN)	4050118897050	
Množství	1 ST	

### Prázdné



ESG je vyzkoušený štítek ve formátu MultiCard pro řadu rozšířených elektrických zařízení. Výsledkem je vysoce kvalitní kontrastní označení zařízení.

K dispozici jsou různé typy pro zařízení od výrobců, jako jsou Siemens, ABB, Beckhoff atd.

Stručný přehled výhod:

- Štítky pro všestranné využití - samolepicí nebo připevňovací štítky, v závislosti na typu
  - Pro sekvenční zařízení, např. ochranné kabelové jističe, dodáváme ESG štítky pro připnutí k liště na značky
  - Individuální kvalita laserového tisku podle specifikací
- Pro vlastní potisk: Prosíme zašlete nám soubor pro náš software na značení M-Print PRO nebo M-Print PRO Online (bez instalace) s vašimi požadavky na značení.

## VPU AC I F 3+1 275/25

**Weidmüller Interface GmbH & Co. KG**  
Klingenbergstraße 26  
D-32758 Detmold  
Germany

www.weidmueller.com

## Příslušenství

### Všeobecné objednací údaje

Typ	ESG 6/15 K MC NE WS	Verze
Číslo	<a href="#">1880100000</a>	ESG, Značky na přístroje x 15 mm, PA 66, Barevný: Bílá, Samolepicí
objednávky		
GTIN (EAN)	4032248478781	
Množství	200 ST	

### Náhradní svodič přepětí



Výrobky přepětové ochrany Weidmüller VPU I (typ I), VPU II (typ II) a VPU III (typ III) účinně snižují interferenční vazby, které se mohou objevovat vlivem přechodových přepětí, a to i výrazně pod limity předepsanými koordinací izolace podle normy EN 60644-3 / DIN VDE 0110-3. To znamená, že celá instalace je méně náchylná k poruchám. Přepětové ochrany jsou koordinovány pomocí technických prostředků. To znamená, že není třeba zajistit potlačení vazby mezi typy I, II a III. Bleskojistky jsou testovány podle normy výrobků IEC 61643-11: / DIN EN 61643-11: a lze je instalovat do systémů v souladu s normami IEC 61643-12 / VDE V0675-6-12 a IEC 62305-4 / VDE 0185-4. Toto zařízení na přepětovou ochranu je vhodné k instalaci v soustavách elektrického napájení. Weidmüller nabízí různé výrobky podle konkrétního typu elektrické sítě a úrovně napětí. Řada VPU AC I F je charakterizována pojistkou integrovanou ve svodiči. Tyto svodiče nevyžadují pojistku.

### Všeobecné objednací údaje

Typ	VPU AC I F 0 275/25	Verze
Číslo	<a href="#">2859350000</a>	Přepětová ochrana, Nízké napětí, Ochrana proti přepětí, Jednofázový, TN
objednávky		
GTIN (EAN)	4064675570578	
Množství	1 ST	
Typ	VPU AC I F 0 N-PE 275/25	Verze
Číslo	<a href="#">3022930000</a>	Přepětová ochrana, Nízké napětí, Ochrana proti přepětí, TN
objednávky		
GTIN (EAN)	4099986942226	
Množství	1 ST	

### Řada VPU



Produktovou řadu završuje rozsáhlá řada příslušenství

## Příslušenství

### Všeobecné objednávací údaje

Typ	VPU LOCKING CLIP L	Verze
Číslo objednávky	<a href="#">2735070000</a>	
GTIN (EAN)	4050118816402	
Množství	10 ST	