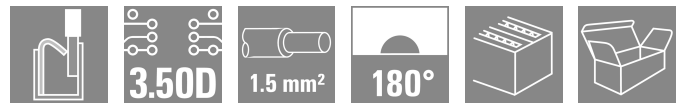
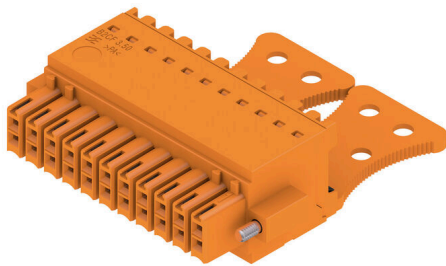


B2CF 3.50/22/180FZE SN OR BX

Weidmüller Interface GmbH & Co. KG
 Klingenbergstraße 26
 D-32758 Detmold
 Germany

www.weidmueller.com

Obrázek výrobku



Nová generace kompaktních instalací:

Zavedený standard pro připojení signálů je na špičce. Maximální hustota připojení v minimálním prostoru – 2-úrovňový B2CF ukazuje směr v připojení typických kabelů snímačů do 1,5 mm². Překlenuje mezeru mezi nedostatkem prostoru a zvýšenou funkčností.

Výsledkem je řešení připojení pro standardní průmyslové kabely s roztečí 1,75, které je o 30 % menší než obdobné řešení s roztečí 2,5 – a které se vyznačuje 100% robustností, jakou lze nalézt u rozteče 3,5 mm.

Kompaktní a bezpečné:

Spolehlivý způsob připojení vodičů: Bez nutnosti servisu díky PUSH IN

Bezpečný konektor (samec): Bezpečný dotykem prstu

Spolehlivé připojení pro použití v extrémních podmínkách:

Uvolňovací západka

Příprava na budoucnost: Bezhalogenové izolační materiály

Spolehlivé označování: Velký popisovač pinů

Bezpečná instalace: Pohodlné kódování

Hlavní výhody pro vaši aplikaci:

Účinnost – nejvyšší hustota součástek na desce plošných spojů.

Vhodné pro průmyslové použití – minimální velikost s maximální pevností.

Procesně optimalizovaná – automatická montáž a pájení přetavením; rychlé připojení.

Snadné použití – bezpečné uchycení a připojení vodičů bez nutnosti použití nástrojů.

Orientace na aplikaci: snadné označování a spolehlivé kódování navzdory kompaktním rozměrům.

Miniaturizace je více než jen větší funkční hustota v menším prostoru:

každý milimetr zmenšené velikosti znamená menší nároky na prostor a také nižší náklady na instalaci pro zákazníka.

Všeobecné objednací údaje

Verze	Zásuvný konektor PCB plug in, zdířka, 3.50 mm, Počet pólů: 22, 180°, PUSH IN s tlačítkem, Upínací rozsah, max. : 1.5 mm ² , Box
Číslo objednávky	3021420000
Typ	B2CF 3.50/22/180FZE SN OR BX
GTIN (EAN)	4099986937659
Množství	36 items
Údaje výrobku	IEC: 320 V / 13.4 A / 0.14 - 1.5 mm ² UL: 300 V / 9.5 A / AWG 30 - AWG 16
Balení	Box

B2CF 3.50/22/180FZE SN OR BX

Weidmüller Interface GmbH & Co. KG
Klingenbergstraße 26
D-32758 Detmold
Germany

www.weidmueller.com

Technické údaje

Osvědčení

Schválení



ROHS	Shoda
UL File Number Search	Web UL
Č. osvědčení (cURus)	E60693

Rozměry a hmotnosti

Hloubka	49.04 mm	Hloubka (v palcích)	1.9307 inch
Výška	17.25 mm	Výška (v palcích)	0.6791 inch
Šířka	41.9 mm	Šířka (v palcích)	1.6496 inch
Čistá hmotnost	16.17 g		

Shoda produktu s prostředím

Stav souladu se směrnicí RoHS	V souladu bez výjimky
REACH SVHC	Ne SVHC nad 0,1 wt%

Systémové parametry

Skupina produktů	OMNIMATE Signal - řada B2C/S2C 3,50 - 2řadé		
Typ připojení	Připojení v provozu		
Metoda připojení vodiče	PUSH IN s tlačítkem		
Rozteč v mm (P)	3.50 mm		
Rozteč v palcích (P)	0.138 "		
Směr výstupu vodiče	180°		
Počet pólů	22		
L1 v mm	31.50 mm		
L1 v palcích	1.240 "		
Počet řad	1		
Množství řady kolíků	2		
Jmenovitý průřez	15 mm ²		
Ochrana bezpečná proti dotyku dle normy DIN VDE 57 106	Bezpečné před dotykem prstů		
Ochrana bezpečná proti dotyku dle normy DIN VDE 0470	IP20 zapojené		
Stupeň krytí	IP20, plně nainstalované		
Může být kódováno	Ano		
Délka odizolování	10 mm		
Hrot šroubováku	0,4 x 2,5		
Standard hrotu šroubováku	DIN 5264		
Cykly zapojování	25		
Zásuvná síla / pól, max.	3.5 N		
Tažná síla / pól, max.	3.5 N		
Utahovací moment	Typ krouticího momentu	Příruba šroubu	
	Informace o použití	Utahovací moment	min. 0.15 Nm max. 0.2 Nm

Balení

Balení	Box	Délka VPE	355.00 mm
Šířka VPE	137.00 mm	Výška VPE	61.00 mm

Technické údaje

Typové testy

Test: Trvanlivost značení	Standard	IEC 61984 část 6.2 a 7.3.2 / 10.11 vzor převzatý z IEC 60068-2-70 / 12.95		
	Test	označení původu, identifikace typu, rozteč, typ materiálu, hodiny s datumem, označení schválení UL, označení schválení cULus		
	Vyhodnocení	k dispozici		
	Test	trvanlivost		
Test: Nezapojení (není vyměnitelnost)	Vyhodnocení	vyhovělo		
	Standard	IEC 61984, oddíl 6.3 a 6.9.1 / 10.11, IEC 60512-13-5 / 02.06		
	Test	otočeno o 180° bez kódových prvků		
	Vyhodnocení	vyhovělo		
	Test	otočeno o 180° s kódovými prvky		
	Vyhodnocení	vyhovělo		
	Test	vizuální zkouška		
Test: průřez připojitelný svorkami	Vyhodnocení	vyhovělo		
	Standard	IEC 60999-1, oddíl 7 a 9.1 / 11.99, IEC 60947-1, oddíl 8.2.4.5.1 / 03.11		
	Typ vodiče	Typ vodiče a průřez vodiče	pevný	0,14 mm ²
		Typ vodiče a průřez vodiče	splétaný	0,14 mm ²
		Typ vodiče a průřez vodiče	pevný	1,5 mm ²
		Typ vodiče a průřez vodiče	splétaný	1,5 mm ²
		Typ vodiče a průřez vodiče	AWG	26/1
		Typ vodiče a průřez vodiče	AWG	26/19
		Typ vodiče a průřez vodiče	AWG	16/1
		Typ vodiče a průřez vodiče	AWG	16/19
Vyhodnocení	vyhovělo			
Test poškození a náhodného uvolnění vodičů	Standard	IEC 60999-1, oddíl 9.4 / 11.99		
	Požadavek	0,2 kg		
	Typ vodiče	Typ vodiče a průřez vodiče	AWG	26/1
		Typ vodiče a průřez vodiče	AWG	26/19
	Vyhodnocení	vyhovělo		
	Požadavek	0,3 kg		
	Typ vodiče	Typ vodiče a průřez vodiče	H05V-U0,75	
		Typ vodiče a průřez vodiče	H05V-K0,75	
	Vyhodnocení	vyhovělo		
	Požadavek	0,4 kg		
	Typ vodiče	Typ vodiče a průřez vodiče	H07V-U1,5	
		Typ vodiče a průřez vodiče	H07V-K1,5	
Typ vodiče a průřez vodiče		AWG	16/1	
Typ vodiče a průřez vodiče		AWG	16/19	
Vyhodnocení	vyhovělo			
Standard	IEC 60999-1, oddíl 9.5 / 11.99			
Test vytažení				

B2CF 3.50/22/180FZE SN OR BX

Weidmüller Interface GmbH & Co. KG
Klingenbergstraße 26
D-32758 Detmold
Germany

www.weidmueller.com

Technické údaje

Požadavek	≥10 N	
Typ vodiče	Typ vodiče a průřez vodiče	AWG 26/1
	Typ vodiče a průřez vodiče	AWG 26/19
Vyhodnocení	vyhovělo	
Požadavek	≥20 N	
Typ vodiče	Typ vodiče a průřez vodiče	H05V-U0,75
	Typ vodiče a průřez vodiče	H05V-K0,75
Vyhodnocení	vyhovělo	
Požadavek	≥40 N	
Typ vodiče	Typ vodiče a průřez vodiče	H07V-U1,5
	Typ vodiče a průřez vodiče	H07V-K1,5
	Typ vodiče a průřez vodiče	AWG 16/1
	Typ vodiče a průřez vodiče	AWG 16/19
Vyhodnocení	vyhovělo	

Údaje o materiálu

Izolační materiál	PA 66 GF 30	Barevný	Oranžová
Barva provozních prvků	černá	Barevný graf (podobné)	RAL 2000
Skupina izolačního materiálu	II	Komparativní index sledování (CTI)	≥ 600
Odpor izolace	≥ 108 Ω	Moisture Level (MSL)	
Klasifikace hořlavosti UL 94	V-0	Materiál kontaktu	Slitina mědi
Povrch kontaktu	pocínované	Struktura vrstev kontaktu konektoru	2...5 μm Sn hot-dip tinned
Skladovací teplota, min.	-40 °C	Skladovací teplota, max.	70 °C
Provozní teplota, min.	-50 °C	Provozní teplota, max.	120 °C
Teplotní rozsah, instalace, min.	-40 °C	Teplotní rozsah, instalace, max.	120 °C

Vodiče vhodné k připojení

Upínací rozsah, min.	0.14 mm ²	Upínací rozsah, max.	1.5 mm ²
Průřez propojení AWG, min.	AWG 30	Průřez propojení AWG, max.	AWG 16
Pevné, min. H05(07) V-U	0.14 mm ²	Pevné, max. H05(07) V-U	1.5 mm ²
Pružné, min. H05(07) V-K	0.14 mm ²	Pružné, max. H05(07) V-K	1.5 mm ²
dutinkou s plastovým límcem, , DIN 46228 pt 4, min.	0.14 mm ²	dutinkou s plastovým límcem, DIN 46228 pt 4, max.	1 mm ²
s vodičem a dutinkou, DIN 46228 pt 1, min.	0.14 mm ²	s vodičem a dutinkou, DIN 46228 pt 1, max.	1.5 mm ²

Referenční text
Vnější průměr plastové objímky by neměl být větší než rozteč (P), Délka koncovek se vybírá v závislosti na produktu a jmenovitém napětí.

Jmenovité údaje podle IEC

testováno podle normy	IEC 60664-1, IEC 61984	Jmenovitý proud, min. počet pólů (Tu=20 °C)	13.4 A
Jmenovitý proud, max. počet pólů (Tu=20 °C)	10 A	Jmenovitý proud, min. počet pólů (Tu=40 °C)	12 A

B2CF 3.50/22/180FZE SN OR BX

Weidmüller Interface GmbH & Co. KG

Klingenbergstraße 26

D-32758 Detmold

Germany

www.weidmueller.com

Technické údaje

Jmenovitý proud, max. počet pólů (Tu=40 °C)	9 A	Jmenovité napětí pro třídu přepětí / stupeň znečištění II/2	320 V
Jmenovité napětí pro třídu přepětí / stupeň znečištění III/2	160 V	Jmenovité napětí pro třídu přepětí / stupeň znečištění III/3	160 V
Jmenovité impulzní napětí pro třídu přepětí / stupeň znečištění II/2	2.5 kV	Jmenovité impulzní napětí pro třídu přepětí / stupeň znečištění III/2	2.5 kV
Jmenovité impulzní napětí pro třídu přepětí / stupeň znečištění III/3	2.5 kV	Krátkodobý odpor proti zkratovému proudu	3 x 1 s s 80 A

Jmenovité údaje podle CSA

Jmenovité napětí (aplikační skupina B / CSA)	300 V	Jmenovité napětí (aplikační skupina C / CSA)	50 V
Jmenovité napětí (aplikační skupina D / CSA)	300 V	Jmenovitý proud (aplikační skupina B / CSA)	9.5 A
Jmenovitý proud (aplikační skupina C / CSA)	9.5 A	Jmenovitý proud (aplikační skupina D / CSA)	9.5 A
Průřez vodiče AWG, min.	AWG 30	Průřez vodiče AWG, max.	AWG 16

Jmenovité údaje podle UL 1059

Institut (cURus)	CURUS	Č. osvědčení (cURus)	E60693
Jmenovité napětí (aplikační skupina B / UL 1059)	300 V	Jmenovité napětí (aplikační skupina C / UL 1059)	50 V
Jmenovité napětí (aplikační skupina D / UL 1059)	300 V	Jmenovitý proud (aplikační skupina B / UL 1059)	9.5 A
Jmenovitý proud (aplikační skupina C / UL 1059)	9.5 A	Jmenovitý proud (aplikační skupina D / UL 1059)	9.5 A
Průřez vodiče, AWG, min.	AWG 30	Průřez vodiče, AWG, max.	AWG 16
Odkaz na hodnoty pro schválení	Specifikace jsou maximální hodnoty, podrobnosti viz příslušná certifikace.		

Důležitá poznámka

IPC shoda	Shoda: Produkty jsou vyvíjeny, vyráběny a dodávány v souladu s mezinárodními uznávanými standardy a normami a splňují zajištěné vlastnosti uvedené v datovém listu, respektive splňují dekorativní vlastnosti v souladu s IPC-A-610 „Třída 2“. Další nároky na produkty je možné vyhodnotit na požádání.
Poznámky	<ul style="list-style-type: none"> • Additional variants on request • Gold-plated contact surfaces on request • Rated current related to rated cross-section & min. No. of poles. • Crimp shape A for wire-end ferrules with crimping tools PZ 1,5 (order no. 9005990000) or PZ 6/5 (order no. 9011460000) for larger wire cross-sections recommended. • P on drawing = pitch • Rated data refer only to the component itself. Clearance and creepage distances to other components are to be designed in accordance with the relevant application standards. • Max. outer diameter of the conductor 2.6 mm • In accordance with IEC 61984, OMNIMATE-connectors are connectors without breaking capacity (COC). During designated use, connectors are not allowed to be engaged or disengaged when live or under load • Long term storage of the product with average temperature of 50 °C and maximum humidity 70%, 36 months

Klasifikace

ETIM 8.0	EC002638	ETIM 9.0	EC002638
ETIM 10.0	EC002638	ECLASS 14.0	27-46-02-02
ECLASS 15.0	27-46-02-02		

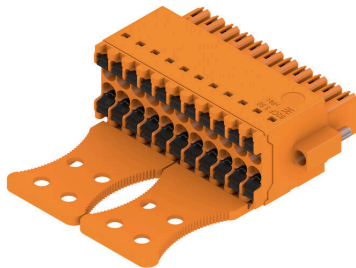
B2CF 3.50/22/180FZE SN OR BX

Weidmüller Interface GmbH & Co. KG
 Klingenbergstraße 26
 D-32758 Detmold
 Germany

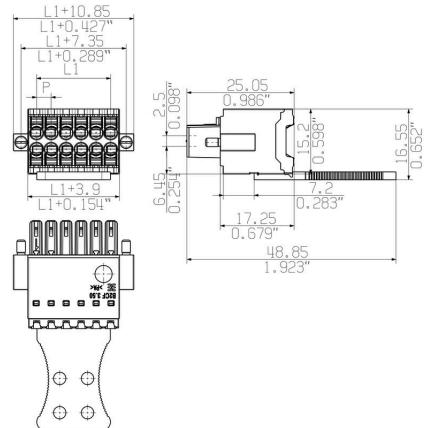
www.weidmueller.com

Nákresy

Obrázek výrobku



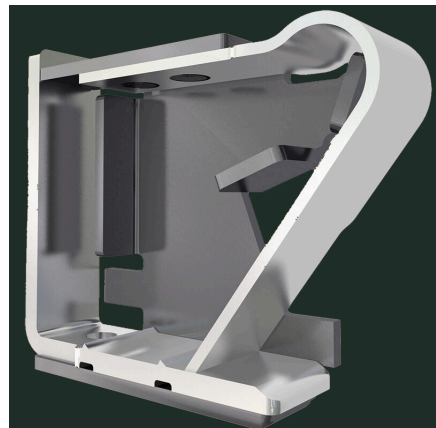
Dimensional drawing



Graph



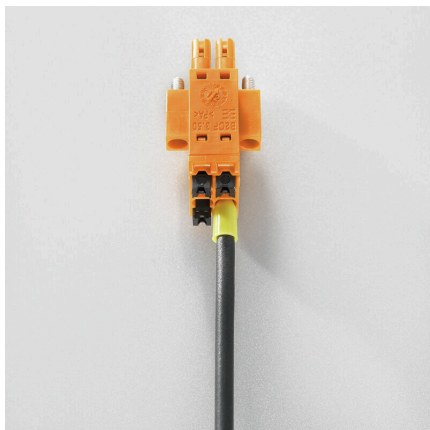
Výhoda produktu



Solid PUSH IN contactSafe and durable

Nákresy

Výhoda produktu



Large connection cross-section Up to 1.5 mm possible with ease

Výhoda produktu



Fast PUSH IN connection Tool-free and touch-safe

Příklad použití

