

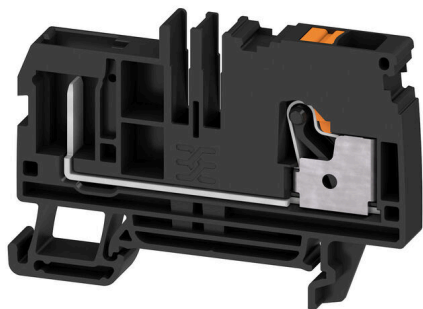
APGTB 6 FT 2C/1 BK**Weidmüller Interface GmbH & Co. KG**

Klingenbergstraße 26

D-32758 Detmold

Germany

www.weidmueller.com



Některé aplikace požadují, aby zásuvné a modulární řešení bylo flexibilnější nebo usnadňovalo instalaci. Tam, kde musí být kompletní funkční jednotky zhotoveny předem nebo vyměněny, jsou vyžadovány modulární a flexibilní systémy připojení. Naše zásuvné svorkovnice lze rychle sestavit a jsou kompletně testovány již z výroby.

Všeobecné objednací údaje

Verze	Zásuvné modulární svorky, PUSH IN, 6 mm ² , 800 V, 41 A, Tmavě béžová
Číslo objednávky	3002300000
Typ	APGTB 6 FT 2C/1 BK
GTIN (EAN)	4099986903210
Množství	50 items

Technické údaje

Osvědčení

Schválení



UL File Number Search

[Web UL](#)

Č. osvědčení (cURus)

E60693

Rozměry a hmotnosti

Hloubka	45.5 mm	Hloubka (v palcích)	1.7913 inch
Výška	66.5 mm	Výška (v palcích)	2.6181 inch
Šířka	6.1 mm	Šířka (v palcích)	0.2402 inch
Čistá hmotnost	14.13 g		

Teploty

Trvalá provozní teplota, min.	-60 °C	Trvalá provozní teplota, max.	130 °C
-------------------------------	--------	-------------------------------	--------

Shoda produktu s prostředím

Stav souladu se směrnicí RoHS

V souladu bez výjimky

REACH SVHC

Ne SVHC nad 0,1 wt%

Specifikace systému

Nutná koncová deska	Ano	Počet potenciálů	1
Počet úrovní	1	Počet svěrných bodů na úroveň	1
Úrovně propojené interně	Ne	PE připojení	Ne
N-funkce	Ne	PE funkce	Ne
Funkce PEN	Ne		

Údaje materiálu

Základní materiál	Wemid	Barevný	Tmavě béžová
Barva provozních prvků	Oranžová	Klasifikace hořlavosti UL 94	V-0

CSA data hodnocení

Průřez vodiče max. (CSA)	8 AWG	Velikost napětí C (CSA)	600 V
Velikost proudu C (CSA)	37 A	Č. osvědčení (CSA)	227442-80219640
Velikost napětí D (CSA)	600 V	Velikost proudu D (CSA)	5 A
Průřez vodiče min. (CSA)	22 AWG		

Další technická data

Otevřené strany	pravá	Přichytka	Ne
Typ upevnění	clip-in	Verze testovaná ve výbušném prostředí	Ne
Typ montáže	TS 35		

Data hodnocení

Jmenovitý průřez	6 mm ²	Jmenovité napětí	800 V
Jmenovité DC napětí	800 V	Jmenovitý proud	41 A

APGTB 6 FT 2C/1 BK

Weidmüller Interface GmbH & Co. KG

Klingenbergstraße 26

D-32758 Detmold

Germany

www.weidmueller.com

Technické údaje

Proud při maximu vodičů	41 A	Vnitřní odpor podle IEC 60947-7-x	0.78 mΩ
Jmenovité impulzní výdržné napětí	8 kV	Ztráta výkonu v souladu s normou IEC 60947-7-x	1.31 mW
Kategorie rázového napětí	III	Závažnost znečištění	3

UL data hodnocení

Průřez vodiče propojení z výroby max. (cURus)	8 AWG	Velikost napětí B (cURus)	600 V
Velikost napětí D (cURus)	600 V	Č. osvědčení (cURus)	E60693
Průřez vodiče propojení v terénu min. (cURus)	22 AWG	Průřez vodiče propojení z výroby min. (cURus)	22 AWG
Velikost proudu B (cURus)	37 A	Velikost napětí C (cURus)	600 V
Velikost proudu C (cURus)	37 A	Velikost proudu D (cURus)	5 A
Průřez vodiče propojení v terénu max. (cURus)	8 AWG		

Vodiče k upevnění (další připojení)

Typ připojení, další připojení	Ize zapojit
--------------------------------	-------------

Vodiče k upevnění svorkou (jmenovité připojení)

Měřidlo podle IEC 60947-1	A5	Průřez propojení AWG, max.	AWG 8
Směr připojení	vrchol	Délka odizolování	12 mm
Typ připojení	PUSH IN	Počet připojení	2
Upínací rozsah, max.	10 mm ²	Upínací rozsah, min.	0.34 mm ²
Velikost nože	1,0 x 5,5 mm	Průřez propojení AWG, min.	AWG 22
Průřez připojení vodiče, jemně splétaný s koncovkami DIN 46228/4, max.	6 mm ²	Průřez připojení vodiče, jemně splétaný s koncovkami DIN 46228/4, min.	0.34 mm ²
Průřez připojení vodiče, jemně splétaný s koncovkami DIN 46228/1, max.	6 mm ²	Průřez připojení vodiče, jemně splétaný s koncovkami DIN 46228/1, min.	0.34 mm ²
Průřez připojení vodičů, jemně stáčené, max.	10 mm ²	Průřez připojení vodičů, jemně stáčené, min.	0.34 mm ²
Průřez připojení vodičů, splétané, max.	6 mm ²	Průřez připojení vodičů, splétané, min.	0.34 mm ²
Průřez připojení vodiče, pevné jádro, max.	6 mm ²	Průřez připojení vodiče, pevné jádro, min.	0.34 mm ²

Všeobecně

Průřez propojení AWG, max.	AWG 8	Průřez propojení AWG, min.	AWG 22
----------------------------	-------	----------------------------	--------

Klasifikace

ETIM 8.0	EC000897	ETIM 9.0	EC000897
ETIM 10.0	EC000897	ECLASS 14.0	27-25-01-17
ECLASS 15.0	27-25-01-17		

Nákresy



APGTB 6 FT 2C/1 BK

Weidmüller Interface GmbH & Co. KG
Klingenbergstraße 26
D-32758 Detmold
Germany

Příslušenství

www.weidmueller.com

Propojky



Rozdělení nebo násobení potenciálu do sousedících svorkovnic se provádí prostřednictvím propojek. Dalšímu úsilí o propojení se lze snadno vyhnout. I když jsou póly přerušeny, spolehlivost kontaktu ve svorkovnicích je stále zajištěna. Naše portfolio nabízí zásuvné a šroubovatelné systémy propojek pro modulární svorkovnice.

Všeobecné objednací údaje

Typ	ZQV 6N/10	Verze
Číslo	2733970000	Propojka (svorka), Zapojeno, Oranžová, 41 A, Počet pólů: 10, Rozteč v mm (P): 8.00, Izolované: Ano, Šířka: 78.5 mm
objednávky		
GTIN (EAN)	4064675066811	
Množství	20 ST	
Typ	ZQV 6N/10 BL	Verze
Číslo	2786910000	Propojka (svorka), Zapojeno, Modrá, 41 A, Počet pólů: 10, Rozteč v mm (P): 8.00, Izolované: Ano, Šířka: 78.5 mm
objednávky		
GTIN (EAN)	4064675064602	
Množství	20 ST	
Typ	ZQV 6N/2	Verze
Číslo	1985740000	Propojka (svorka), Zapojeno, Oranžová, 41 A, Počet pólů: 2, Rozteč v mm (P): 8.00, Izolované: Ano, Šířka: 13.7 mm
objednávky		
GTIN (EAN)	4050118370362	
Množství	60 ST	
Typ	ZQV 6N/2 BL	Verze
Číslo	1985830000	Propojka (svorka), Zapojeno, Modrá, 41 A, Počet pólů: 2, Rozteč v mm (P): 8.00, Izolované: Ano, Šířka: 13.7 mm
objednávky		
GTIN (EAN)	4050118370232	
Množství	60 ST	
Typ	ZQV 6N/3	Verze
Číslo	1985760000	Propojka (svorka), Zapojeno, Oranžová, 41 A, Počet pólů: 3, Rozteč v mm (P): 8.00, Izolované: Ano, Šířka: 21.8 mm
objednávky		
GTIN (EAN)	4050118370263	
Množství	60 ST	
Typ	ZQV 6N/20	Verze
Číslo	2810820000	Propojka (svorka), Zapojeno, Oranžová, 41 A, Počet pólů: 20, Rozteč v mm (P): 8.00, Izolované: Ano, Šířka: 4.95 mm
objednávky		
GTIN (EAN)	4064675283430	
Množství	20 ST	
Typ	ZQV 6N/3 BL	Verze
Číslo	1985840000	Propojka (svorka), Zapojeno, Modrá, 41 A, Počet pólů: 3, Rozteč v mm (P): 8.00, Izolované: Ano, Šířka: 21.8 mm
objednávky		
GTIN (EAN)	4050118370379	
Množství	60 ST	
Typ	ZQV 6N/4	Verze
Číslo	1985780000	Propojka (svorka), Zapojeno, Oranžová, 41 A, Počet pólů: 4, Rozteč v mm (P): 8.00, Izolované: Ano, Šířka: 29.9 mm
objednávky		
GTIN (EAN)	4050118370287	
Množství	60 ST	

APGTB 6 FT 2C/1 BK

Weidmüller Interface GmbH & Co. KG
Klingenbergstraße 26
D-32758 Detmold
Germany

www.weidmueller.com

Příslušenství

Typ	ZQV 6N/4 BL	Verze
Číslo	1985850000	Propojka (svorka), Zapojeno, Modrá, 41 A, Počet pólů: 4, Rozteč v mm
objednávky		(P): 8.00, Izolované: Ano, Šířka: 29.9 mm
GTIN (EAN)	4050118370447	
Množství	60 ST	
Typ	ZQV 6N/6	Verze
Číslo	2733950000	Propojka (svorka), Zapojeno, Oranžová, 41 A, Počet pólů: 6, Rozteč v mm
objednávky		(P): 8.00, Izolované: Ano, Šířka: 46.1 mm
GTIN (EAN)	4064675066699	
Množství	20 ST	
Typ	ZQV 6N/6 BL	Verze
Číslo	2786890000	Propojka (svorka), Zapojeno, Modrá, 41 A, Počet pólů: 6, Rozteč v mm
objednávky		(P): 8.00, Izolované: Ano, Šířka: 46.1 mm
GTIN (EAN)	4064675064572	
Množství	20 ST	
Typ	ZQV 6N/7	Verze
Číslo	2733960000	Propojka (svorka), Zapojeno, Oranžová, 41 A, Počet pólů: 7, Rozteč v mm
objednávky		(P): 8.00, Izolované: Ano, Šířka: 54.2 mm
GTIN (EAN)	4064675066804	
Množství	20 ST	
Typ	ZQV 6N/7 BL	Verze
Číslo	2786900000	Propojka (svorka), Zapojeno, Modrá, 41 A, Počet pólů: 7, Rozteč v mm
objednávky		(P): 8.00, Izolované: Ano, Šířka: 54.2 mm
GTIN (EAN)	4064675064596	
Množství	20 ST	

Koncová podpěra



Nabídka produktů Weidmüller zahrnuje koncové držáky, které zaručují trvalou a spolehlivou montáž na přípojnicích a které brání sklouznutí. K dispozici jsou verze se šrouby i bez šroubů. Koncový držák nabízí více možností označení, také místo pro skupinové značky a rovněž držák zkušební zástrčky.

Všeobecné objednací údaje

Typ	AEB 35 SC/1	Verze
Číslo	1991920000	Řada A, Koncová podpěra
objednávky		
GTIN (EAN)	4050118376722	
Množství	50 ST	
Typ	AEB 35 SC/1 BK	Verze
Číslo	2475310000	Řada A, Koncová podpěra
objednávky		
GTIN (EAN)	4050118487114	
Množství	50 ST	
Typ	AEB 35 SC/1 RM	Verze
Číslo	3112300000	Řada A, Koncová podpěra
objednávky		
GTIN (EAN)	4099987196413	
Množství	50 ST	

APGTB 6 FT 2C/1 BK

Weidmüller Interface GmbH & Co. KG
Klingenbergstraße 26
D-32758 Detmold
Germany

www.weidmueller.com

Příslušenství

Typ	AEB 35 SCL/1 RM	Verze
Číslo	3112310000	Řada A, Koncová podpěra
objednávky		
GTIN (EAN)	4099987 196420	
Množství	20 ST	
Typ	AEB 35 SCL/1 V0	Verze
Číslo	2661280000	Řada A, Koncová podpěra
objednávky		
GTIN (EAN)	4050118702163	
Množství	20 ST	
Typ	AEB 35 SCL/1 V0 BK	Verze
Číslo	2661300000	Řada A, Koncová podpěra
objednávky		
GTIN (EAN)	4050118702187	
Množství	20 ST	
Typ	AEB 35 SCL/1 V0 GY	Verze
Číslo	2661290000	Řada A, Koncová podpěra
objednávky		
GTIN (EAN)	4050118702170	
Množství	20 ST	

Koncové a předělové desky



Dělicí desky a koncové desky jsou nezbytným příslušenstvím pro svorkovnice. Dělicí desky zajišťují optické a elektrické oddělení různých potenciálů a funkčních skupin, čímž zvyšují bezpečnost a zajišťují přehlednou strukturu uvnitř rozvaděče. Koncové desky uzavírají řadu svorkovnic po stranách, chrání před kontaktem s živými částmi a zajišťují čistý a stabilní povrch. Oba komponenty jsou přesně sladěny s příslušnou řadou svorkovnic Weidmüller, což přispívá k bezpečnému, kompatibilnímu a profesionálnímu zapojení.

Všeobecné objednací údaje

Typ	AEP 2C 6	Verze
Číslo	1991970000	Řada A, Bočnice
objednávky		
GTIN (EAN)	4050118376692	
Množství	50 ST	
Typ	AEP 2C 6 BL	Verze
Číslo	1991950000	Řada A, Bočnice
objednávky		
GTIN (EAN)	4050118376739	
Množství	50 ST	
Typ	AEP 2C 6 OR	Verze
Číslo	2052520000	Řada A, Bočnice
objednávky		
GTIN (EAN)	4050118412123	
Množství	50 ST	

Příslušenství

Zástrčky



Zástrčky pro náš systém WeiCoS jsou k dispozici pro všechny různé systémy připojení. Rozsah produktů zahrnuje předem sestavené konektory od 1 do 10 pólů a možnost individuální sestavy. Tím je zaručena maximální flexibilita pro každou aplikaci. Přizpůsobená příslušenství zvyšují bezpečnost a ochranu před vlivy prostředí.

Všeobecné objednací údaje

Typ	APGCE	Verze
Číslo	1514490000	Kódovací prvek (svorka), Wemid, Oranžová, Šířka: 3.3 mm
objednávky		
GTIN (EAN)	4050118321906	
Množství	50 ST	
Typ	APG 6 L BK	Verze
Číslo	3002500000	Konektor, 6 mm ² , 800 V, 41 A, Počet pólů: 1, černá
objednávky		
GTIN (EAN)	4099986903371	
Množství	50 ST	
Typ	APG 6 L BL	Verze
Číslo	3002490000	Konektor, 6 mm ² , 800 V, 41 A, Počet pólů: 1, Modrá
objednávky		
GTIN (EAN)	4099986903364	
Množství	50 ST	
Typ	APG 6 L GN	Verze
Číslo	3002480000	Konektor, 6 mm ² , 800 V, 41 A, Počet pólů: 1, Zelená
objednávky		
GTIN (EAN)	4099986903357	
Množství	50 ST	
Typ	APG 6 L OR	Verze
Číslo	3002520000	Konektor, 6 mm ² , 800 V, 41 A, Počet pólů: 1, Oranžová
objednávky		
GTIN (EAN)	4099986903395	
Množství	50 ST	
Typ	APG 6 L RD	Verze
Číslo	3002510000	Konektor, 6 mm ² , 800 V, 41 A, Počet pólů: 1, Červená
objednávky		
GTIN (EAN)	4099986903388	
Množství	50 ST	
Typ	APG 6 MI BK	Verze
Číslo	3002450000	Konektor, 6 mm ² , 800 V, 41 A, Počet pólů: 1, černá
objednávky		
GTIN (EAN)	4099986903326	
Množství	50 ST	
Typ	APG 6 MI BL	Verze
Číslo	3002440000	Konektor, 6 mm ² , 800 V, 41 A, Počet pólů: 1, Modrá
objednávky		
GTIN (EAN)	4099986903319	
Množství	50 ST	

APGTB 6 FT 2C/1 BK

Weidmüller Interface GmbH & Co. KG

Klingenbergstraße 26

D-32758 Detmold

Germany

www.weidmueller.com

Příslušenství

Typ	APG 6 MI GN	Verze
Číslo	3002430000	Konektor, 6 mm ² , 800 V, 41 A, Počet pólů: 1, Zelená
objednávky		
GTIN (EAN)	4099986903302	
Množství	50 ST	
Typ	APG 6 MI OR	Verze
Číslo	3002470000	Konektor, 6 mm ² , 800 V, 41 A, Počet pólů: 1, Oranžová
objednávky		
GTIN (EAN)	4099986903340	
Množství	50 ST	
Typ	APG 6 MI RD	Verze
Číslo	3002460000	Konektor, 6 mm ² , 800 V, 41 A, Počet pólů: 1, Červená
objednávky		
GTIN (EAN)	4099986903333	
Množství	50 ST	
Typ	APG 6 R BK	Verze
Číslo	3002380000	Konektor, 6 mm ² , 800 V, 41 A, Počet pólů: 1, černá
objednávky		
GTIN (EAN)	4099986903272	
Množství	50 ST	
Typ	APG 6 R BL	Verze
Číslo	3002370000	Konektor, 6 mm ² , 800 V, 41 A, Počet pólů: 1, Modrá
objednávky		
GTIN (EAN)	4099986903265	
Množství	50 ST	
Typ	APG 6 R GN	Verze
Číslo	3002350000	Konektor, 6 mm ² , 800 V, 41 A, Počet pólů: 1, Zelená
objednávky		
GTIN (EAN)	4099986903258	
Množství	50 ST	
Typ	APG 6 R OR	Verze
Číslo	3002400000	Konektor, 6 mm ² , 800 V, 41 A, Počet pólů: 1, Oranžová
objednávky		
GTIN (EAN)	4099986903296	
Množství	50 ST	
Typ	APG 6 R RD	Verze
Číslo	3002390000	Konektor, 6 mm ² , 800 V, 41 A, Počet pólů: 1, Červená
objednávky		
GTIN (EAN)	4099986903289	
Množství	50 ST	
Typ	APG 6/10	Verze
Číslo	2829070000	Konektor, 6 mm ² , 800 V, 41 A, Počet pólů: 10, Tmavě béžová
objednávky		
GTIN (EAN)	4064675382782	
Množství	10 ST	
Typ	APG 6/2	Verze
Číslo	2882750000	Konektor, 6 mm ² , 800 V, 41 A, Počet pólů: 2, Tmavě béžová
objednávky		
GTIN (EAN)	4064675758273	
Množství	25 ST	

APGTB 6 FT 2C/1 BK

Weidmüller Interface GmbH & Co. KG

Klingenbergstraße 26

D-32758 Detmold

Germany

www.weidmueller.com

Příslušenství

Typ	APG 6/3	Verze
Číslo	2882690000	Konektor, 6 mm ² , 800 V, 41 A, Počet pólů: 3, Tmavě béžová
objednávky		
GTIN (EAN)	4064675758211	
Množství	25 ST	
Typ	APG 6/4	Verze
Číslo	2829060000	Konektor, 6 mm ² , 800 V, 41 A, Počet pólů: 4, Tmavě béžová
objednávky		
GTIN (EAN)	4064675382768	
Množství	25 ST	
Typ	APG 6/5	Verze
Číslo	2882700000	Konektor, 6 mm ² , 800 V, 41 A, Počet pólů: 5, Tmavě béžová
objednávky		
GTIN (EAN)	4064675758228	
Množství	25 ST	
Typ	APG 6/6	Verze
Číslo	2882710000	Konektor, 6 mm ² , 800 V, 41 A, Počet pólů: 6, Tmavě béžová
objednávky		
GTIN (EAN)	4064675758235	
Množství	25 ST	
Typ	APG 6/7	Verze
Číslo	2882720000	Konektor, 6 mm ² , 800 V, 41 A, Počet pólů: 7, Tmavě béžová
objednávky		
GTIN (EAN)	4064675758242	
Množství	20 ST	
Typ	APG 6/8	Verze
Číslo	2882730000	Konektor, 6 mm ² , 800 V, 41 A, Počet pólů: 8, Tmavě béžová
objednávky		
GTIN (EAN)	4064675758259	
Množství	20 ST	
Typ	APG 6/9	Verze
Číslo	2882740000	Konektor, 6 mm ² , 800 V, 41 A, Počet pólů: 9, Tmavě béžová
objednávky		
GTIN (EAN)	4064675758266	
Množství	10 ST	

Prázdné



Štítek Dekafix (DEK) je univerzální štítek pro všechny vodiče a zásuvné konektory i elektronické sub-sestavy. Tento systém je ideální pro krátké číselné sekvence a zahrnuje širokou řadu předtištěných značek.

Pásy pro rychlou instalaci v jediném pracovním kroku. Potisk je dobře čitelný, má perfektní kontrast a je k dispozici v různých šířkách.

- Široká řada potitěných značek pro okamžité použití
- Pásy pro rychlou instalaci
- Značky na konektory vhodné pro všechny kabelové konektory
- K dispozici jako čisté MultiCard, nebo se standardním potiskem

Pro vlastní potisk: Prosíme zašlete nám soubor pro náš software na značení M-Print PRO nebo M-Print PRO Online (bez instalace) s vašimi požadavky na značení.

APGTB 6 FT 2C/1 BK

Weidmüller Interface GmbH & Co. KG

Klingenbergstraße 26

D-32758 Detmold

Germany

www.weidmueller.com

Příslušenství

Všeobecné objednací údaje

Typ	DEK 5/8 MC NE WS	Verze
Číslo	1856740000	Dekafix, Označení svorek, 5 x 8 mm, Rozteč v mm (P): 8.00
objednávky		Weidmueller, Bílá
GTIN (EAN)	4032248400850	
Množství	800 ST	

Vlastní tisk



Štítek Dekafix (DEK) je univerzální štítek pro všechny vodiče a zásuvné konektory i elektronické sub-sestavy. Tento systém je ideální pro krátké číselné sekvence a zahrnuje širokou řadu předtištěných značek.

Pásky pro rychlou instalaci v jediném pracovním kroku. Potisk je dobře čitelný, má perfektní kontrast a je k dispozici v různých šířkách.

- Široká řada potíštěných značek pro okamžité použití
- Pásky pro rychlou instalaci
- Značky na konektory vhodné pro všechny kabelové konektory
- K dispozici jako čisté MultiCard, nebo se standardním potiskem

Pro vlastní potisk: Prosíme zašlete nám soubor pro náš software na značení M-Print PRO nebo M-Print PRO Online (bez instalace) s vašimi požadavky na značení.

Všeobecné objednací údaje

Typ	DEK 5/8 MC SDR	Verze
Číslo	1856750000	Dekafix, Označení svorek, 5 x 8 mm, Rozteč v mm (P): 8.00
objednávky		Weidmueller, Podle specifikace zákazníka
GTIN (EAN)	4032248400867	
Množství	160 ST	
Typ	DEK 5/8 PLUS MC SDR	Verze
Číslo	1046370000	Dekafix, Označení svorek, 5 x 8 mm, Rozteč v mm (P): 8.00
objednávky		Weidmueller, Podle specifikace zákazníka
GTIN (EAN)	4032248782079	
Množství	160 ST	

Plus



Štítek Dekafix (DEK) je univerzální štítek pro všechny vodiče a zásuvné konektory i elektronické sub-sestavy. Tento systém je ideální pro krátké číselné sekvence a zahrnuje širokou řadu předtištěných značek.

Pásky pro rychlou instalaci v jediném pracovním kroku. Potisk je dobře čitelný, má perfektní kontrast a je k dispozici v různých šířkách.

- Široká řada potišťovaných značek pro okamžité použití
- Pásky pro rychlou instalaci
- Značky na konektory vhodné pro všechny kabelové konektory
- K dispozici jako čisté MultiCard, nebo se standardním potiskem

Pro vlastní potisk: Prosíme zašlete nám soubor pro náš software na značení M-Print PRO nebo M-Print PRO Online (bez instalace) s vašimi požadavky na značení.

Všeobecné objednávací údaje

Typ	DEK 5/8 PLUS MC NE WS	Verze
Číslo	1046350000	Dekafix, Označení svorek, 5 x 8 mm, Rozteč v mm (P): 8.00
objednávky		Weidmueller, Bílá
GTIN (EAN)	4032248782055	
Množství	800 ST	

DEK 5/8



WS/ DEK

MultiMark značky používají inovativní kompozitní materiál sestávající ze dvou komponent. Tuhý okraj podkladu značky se bezpečně připevňuje ke konektoru. Díky elastické povrchové úpravě se značka snadno připevňuje. Tento speciálně ražený materiál lze natáhnout, čímž lze pokrýt různé rozestupy, které se obzvláště u dlouhých svorkovnic nasčítají. Další výhodou: na materiál povrchu se skvěle tiskne a tím zaručuje trvanlivé značení odolné proti opotřebení. Rozlišení tisku 300 dpi také umožňuje velmi snadno čitelný potisk.

Vaše výhody s MultiMark

- Kompatibilní s modulárními svorkovnicemi společnosti Weidmüller
- Pevně držící a odolný tisk
- Kontinuální pásky šetří s časem při instalaci
- Snadná instalace díky inovativnímu kompozitnímu materiálu
- Velké pole pro štítek pro optimální čitelnost
- Vysoká flexibilita díky nezávislosti na výrobci

Všeobecné objednávací údaje

Typ	DEK 5/8 MM WS	Verze
Číslo	2007130000	Dekafix, Označení svorek, 5 x 8 mm, Weidmueller, Bílá
objednávky		
GTIN (EAN)	4050118392012	
Množství	500 ST	

APGTB 6 FT 2C/1 BK

Weidmüller Interface GmbH & Co. KG
 Klingenbergstraße 26
 D-32758 Detmold
 Germany

Příslušenství

www.weidmueller.com

WS 8/8



WS/ DEK

MultiMark značky používají inovativní kompozitní materiál sestávající ze dvou komponent. Tuhý okraj podkladu značky se bezpečně připne ke konektoru. Díky elastické povrchové úpravě se značka snadno připne. Tento speciálně ražený materiál lze natáhnout, čímž lze pokrýt různé rozestupy, které se obzvláště u dlouhých svorkovnic nasčítají. Další výhoda: na materiál povrchu se skvěle tiskne a tím zaručuje trvanlivé značení odolné proti opotřebení. Rozlišení tisku 300 dpi také umožňuje velmi snadno čitelný potisk.

Vaše výhody s MultiMark

- Kompatibilní s modulárními svorkovnicemi společnosti Weidmüller
- Pevně držící a odolný tisk
- Kontinuální pásy šetří s časem při instalaci
- Snadná instalace díky inovativnímu kompozitnímu materiálu
- Velké pole pro štítek pro optimální čitelnost
- Vysoká flexibilita díky nezávislosti na výrobci

Všeobecné objednací údaje

Typ	WS-A 8/8 MM WS	Verze
Číslo	2448930000	WS, Označení svorek, 8 x 8.1 mm, Weidmueller, Bílá
objednávky		
GTIN (EAN)	4050118462982	
Množství	500 ST	

Zástrčky



Zástrčky pro náš systém WeiCoS jsou k dispozici pro všechny různé systémy připojení. Rozsah produktů zahrnuje předem sestavené konektory od 1 do 10 pólů a možnost individuální sestavy. Tím je zaručena maximální flexibilita pro každou aplikaci. Přizpůsobená příslušenství zvyšují bezpečnost a ochranu před vlivy prostředí.

Všeobecné objednací údaje

Typ	APG 6/1	Verze
Číslo	2762320000	Konektor, 6 mm ² , 800 V, 41 A, Počet pólů: 1, Tmavě béžová
objednávky		
GTIN (EAN)	4064675021322	
Množství	50 ST	

Příslušenství**Testovací adapter a testovací zásuvky**

Testovací adaptéry a testovací zástrčky se používají pro elektrické připojení mezi svorkovnicemi a testovacím zařízením. Tímto způsobem lze elektrický kontakt vytvořit v propojeném stavu a měření lze provést snadno.

Všeobecné objednací údaje

Typ	FZS 2/4 RT/80 SAKT4	Verze
Číslo objednávky	1276300000	Konektor samec (svorka), Zásuvné připojení Plug-in, 2 mm ² , Počet připojení: 2, Počet pólů: 1, Šířka: 9 mm
GTIN (EAN)	4008190026080	
Množství	20 ST	