

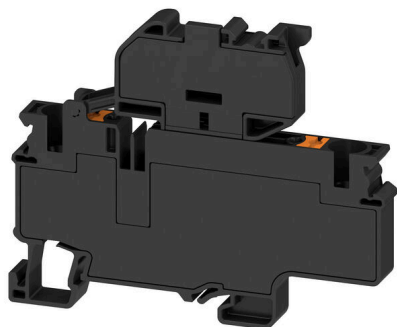
AFS 6 2C 6.3X32**Weidmüller Interface GmbH & Co. KG**

Klingenbergstraße 26

D-32758 Detmold

Germany

www.weidmueller.com



Pojistkové svorkovnice a komponentní svorkovnice umožňují integraci ochranných a funkčních prvků přímo do svorkovnice. Pojistkové svorkovnice obsahují vestavěné držáky pojistek, které spolehlivě chrání elektrické obvody před přetížením – ideální pro řídicí a distribuční systémy. Komponentní svorkovnice umožňují integraci elektronických součástí, jako jsou diody, rezistory nebo LED diody, přímo do kabeláže. To umožňuje prostorově úspornou a přehlednou implementaci spínacích funkcí a oddělení signálů. Oba typy svorkovnic zajišťují vyšší bezpečnost, snadnou údržbu a kompaktní, funkčně orientovanou instalaci.

Všeobecné objednací údaje

Verze	Svorka pojistky, PUSH IN, 6 mm ² , 500 V, 10 A, černá
Číslo objednávky	2996020000
Typ	AFS 6 2C 6.3X32
GTIN (EAN)	4099986886056
Množství	50 items

Technické údaje

Osvědčení

Schválení



ROHS

Shoda

Rozměry a hmotnosti

Hloubka	66.3 mm	Hloubka (v palcích)	2.6102 inch
Výška	82.9 mm	Výška (v palcích)	3.2638 inch
Šířka	8 mm	Šířka (v palcích)	0.315 inch
Čistá hmotnost	10 g		

Teploty

Okolní teplota	-60 °C...85 °C	Trvalá provozní teplota, min.	-60 °C
Trvalá provozní teplota, max.	130 °C		

Shoda produktu s prostředím

Stav souladu se směrnici RoHS	V souladu bez výjimky
REACH SVHC	Ne SVHC nad 0,1 wt%

Specifikace systému

Nutná koncová deska	Ne	Počet potenciálů	1
Počet úrovní	1	Počet svěrných bodů na úroveň	2
Počet pólů na řadu	1	Úrovně propojené interně	Ne
PE připojení	Ne	Nosná lišta	TS 35
N-funkce	Ne	PE funkce	Ne
Funkce PEN	Ne		

Údaje materiálu

Základní materiál	Wemid	Izolační materiál	Wemid
Barevný	černá	Barva provozních prvků	Zářivě oranžová
Klasifikace hořlavosti UL 94	V-0		

Další technická data

S připínacími kolíky	Ne	Přichytka	Ano
Typ upevnění	TS 35	Návod k instalaci	TS 35
Verze testovaná ve výbušném prostředí	Ne	Typ montáže	TS 35

Data hodnocení

Jmenovitý průřez	6 mm ²	Jmenovité napětí	500 V
Jmenovité napětí k sousední sorce	1000 V	Jmenovité DC napětí	1000 V
Jmenovitý proud	10 A	Proud při maximu vodičů	10 A
Standardy	IEC 60947-7-3	Vnitřní odpor podle IEC 60947-7-x	0.78 mΩ
Ztráta výkonu v souladu s normou IEC 60947-7-x	1.31 mW	Kategorie rázového napětí	III
Závažnost znečištění	3		

Technické údaje

Pojistkové svorkovnice

Kazetová pojistka	6.3 x 32 mm (1/4 x 1 1/4")	Držák pojistky (držák kazety)	otočné
Typ napětí ukazatele	AC/DC	Displej	Bez LED
Provozní napětí, max.	250 V	Leakage current, max.	0.0 µA

Vodiče k upevnění (další připojení)

Typ připojení, další připojení	PUSH IN
--------------------------------	---------

Vodiče k upevnění svorkou (jmenovité připojení)

Měřidlo podle IEC 60947-1	A5	Průřez propojení AWG, max.	AWG 8
Směr připojení	vrchol	Délka odizolování	12 mm
Typ připojení 2	PUSH IN	Typ připojení	PUSH IN
Počet připojení	2	Upínací rozsah, max.	10 mm ²
Upínací rozsah, min.	0.5 mm ²	Velikost nože	0,8 x 4,0 mm
Průřez propojení AWG, min.	AWG 20	Průřez připojení vodiče, jemně splétaný s koncovkami DIN 46228/4, max.	10 mm ²
Průřez připojení vodiče, jemně splétaný s koncovkami DIN 46228/4, min.	0.5 mm ²	Průřez připojení vodiče, jemně splétaný s koncovkami DIN 46228/1, max.	10 mm ²
Průřez připojení vodiče, jemně splétaný s koncovkami DIN 46228/1, min.	0.5 mm ²	Průřez připojení vodičů, jemně stáčené, max.	10 mm ²
Průřez připojení vodičů, jemně stáčené, min.	0.5 mm ²	Průřez připojení vodičů, splétané, max.	10 mm ²
Průřez připojení vodičů, splétané, min.	0.5 mm ²	Dvojdutinka, max.	2.5 mm ²
Dvojdutinka, max.	0.5 mm ²	Průřez připojení vodiče, pevné jádro, max.	10 mm ²
Průřez připojení vodiče, pevné jádro, min.	0.5 mm ²		

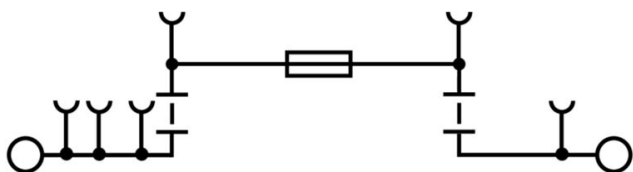
Všeobecně

Průřez propojení AWG, max.	AWG 8	Návod k instalaci	TS 35
Průřez propojení AWG, min.	AWG 20	Standardy	IEC 60947-7-3
Nosná lišta	TS 35		

Klasifikace

ETIM 8.0	EC000899	ETIM 9.0	EC000899
ETIM 10.0	EC000899	ECLASS 14.0	27-25-01-13
ECLASS 15.0	27-25-01-13		

Nákresy



Příslušenství

MultiFit



MultiMark MultiFit

Na konektory od konkurence.

Elastický povrch umožňuje jednoduchou instalaci.

Tento speciální materiál lze natáhnout, čímž lze pokrýt různé rozestupy, které se obzvláště u dlouhých svorkovnic nasčítají.

Rozlišení tisku 300 dpi také umožňuje velmi snadno čitelný potisk. Vaše výhody s MultiMark

- Kompatibilní s modulárními svorkovnicemi společnosti Weidmüller
- Pevně držící a odolný tisk
- Kontinuální pásy šetří s časem při instalaci
- Snadná instalace díky inovativnímu kompozitnímu materiálu
- Velké pole pro štítek pro optimální čitelnost
- Vysoká flexibilita díky nezávislosti na výrobci
- Firm hold and durable printing
- Continuous strips save installation time
- Easy mounting thanks to an innovative composite material
- Large label field for optimal legibility
- High flexibility thanks to manufacturer independence

Všeobecné objednací údaje

Typ	MF 10/8 MM WS	Verze	
Číslo	2519190000	Označení svorek, 10 x 8 mm, Bílá	
objednávky			
GTIN (EAN)	4050118531411		
Množství	400 ST		

Pojistka



Jako příslušenství pro naše široké portfolio produktů se svorkami pojistek nabízíme také vhodné pojistkové vložky. Portfolio zahrnuje pojistky (miniaturní pojistky) pro ochranu zařízení (5x20 mm až 10x38 mm, pojistkové vložky E 14 až E 18, jakož i automobilové pojistky a automatické jističe. Měřicí kroužky pro držáky pojistky doplňují celkové portfolio.

Všeobecné objednací údaje

Typ	GZ 0.5A/F	Verze	
Číslo	1460580000	Miniaturní pojistka, mžikový, 0.5 A, G-Si, 6,3 x 32	
objednávky			
GTIN (EAN)	4050118266603		
Množství	10 ST		

AFS 6 2C 6.3X32

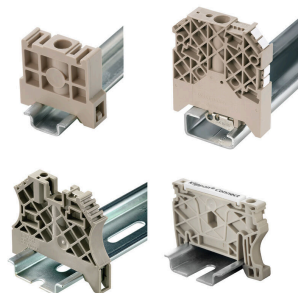
Weidmüller Interface GmbH & Co. KG
Klingenbergstraße 26
D-32758 Detmold
Germany

www.weidmueller.com

Příslušenství

Typ	GZ 1.0A/F	Verze
Číslo	1460590000	Miniaturní pojistka, mžikový, 1 A, G-Si. 6,3 x 32
objednávky		
GTIN (EAN)	4050118266634	
Množství	10 ST	
Typ	GZ 10.0A/F	Verze
Číslo	1460640000	Miniaturní pojistka, mžikový, 10 A, G-Si. 6,3 x 32
objednávky		
GTIN (EAN)	4050118266801	
Množství	10 ST	
Typ	GZ 12.5A/F	Verze
Číslo	1460650000	Miniaturní pojistka, mžikový, 12.5 A, G-Si. 6,3 x 32
objednávky		
GTIN (EAN)	4050118266627	
Množství	10 ST	
Typ	GZ 2.0A/F	Verze
Číslo	1460600000	Miniaturní pojistka, mžikový, 2 A, G-Si. 6,3 x 32
objednávky		
GTIN (EAN)	4050118266719	
Množství	10 ST	
Typ	GZ 3.0A/F	Verze
Číslo	1460610000	Miniaturní pojistka, mžikový, 3 A, G-Si. 6,3 x 32
objednávky		
GTIN (EAN)	4050118266702	
Množství	10 ST	
Typ	GZ 5.0A/F	Verze
Číslo	1460620000	Miniaturní pojistka, mžikový, 5 A, G-Si. 6,3 x 32
objednávky		
GTIN (EAN)	4050118266610	
Množství	10 ST	
Typ	GZ 7.0A/F	Verze
Číslo	1460630000	Miniaturní pojistka, mžikový, 7 A, G-Si. 6,3 x 32
objednávky		
GTIN (EAN)	4050118266726	
Množství	10 ST	

Koncová podpěra



Nabídka produktů Weidmüller zahrnuje koncové držáky, které zaručují trvalou a spolehlivou montáž na přípojnici a které brání sklouznutí. K dispozici jsou verze se šrouby i bez šroubů. Koncový držák nabízí více možností označení, také místo pro skupinové značky a rovněž držák zkušební zástrčky.

Všeobecné objednací údaje

Typ	AEB 35 SC/1	Verze
Číslo	1991920000	Řada A, Koncová podpěra
objednávky		
GTIN (EAN)	4050118376722	
Množství	50 ST	

Příslušenství

Typ	AEB 35 SC/1 BK	Verze
Číslo	2475310000	Řada A, Koncová podpěra
objednávky		
GTIN (EAN)	4050118487114	
Množství	50 ST	
Typ	AEB 35 SC/1 RM	Verze
Číslo	3112300000	Řada A, Koncová podpěra
objednávky		
GTIN (EAN)	4099987196413	
Množství	50 ST	
Typ	AEB 35 SCL/1 RM	Verze
Číslo	3112310000	Řada A, Koncová podpěra
objednávky		
GTIN (EAN)	4099987196420	
Množství	20 ST	
Typ	AEB 35 SCL/1 V0	Verze
Číslo	2661280000	Řada A, Koncová podpěra
objednávky		
GTIN (EAN)	4050118702163	
Množství	20 ST	
Typ	AEB 35 SCL/1 V0 BK	Verze
Číslo	2661300000	Řada A, Koncová podpěra
objednávky		
GTIN (EAN)	4050118702187	
Množství	20 ST	
Typ	AEB 35 SCL/1 V0 GY	Verze
Číslo	2661290000	Řada A, Koncová podpěra
objednávky		
GTIN (EAN)	4050118702170	
Množství	20 ST	

Testovací adapter a testovací zásuvky



Testovací adaptéry a testovací zásuvky se používají pro elektrické připojení mezi svorkovnicemi a testovacím zařízením. Tímto způsobem lze elektrický kontakt vytvořit v propojeném stavu a měření lze provést snadno.

Všeobecné objednávací údaje

Typ	PS 2.3 RT	Verze
Číslo	0180400000	Testovací adaptér (svorka), 230 V, 20 mA
objednávky		
GTIN (EAN)	4008190060121	
Množství	20 ST	

Příslušenství

Typ	FZS 2/4 RT/80 SAKT4	Verze
Číslo objednávky	1276300000	Konektor samec (svorka), Zásuvné připojení Plug-in, 2 mm ² , Počet připojení: 2, Počet pólů: 1, Šířka: 9 mm
GTIN (EAN)	4008190026080	
Množství	20 ST	